

2CPS

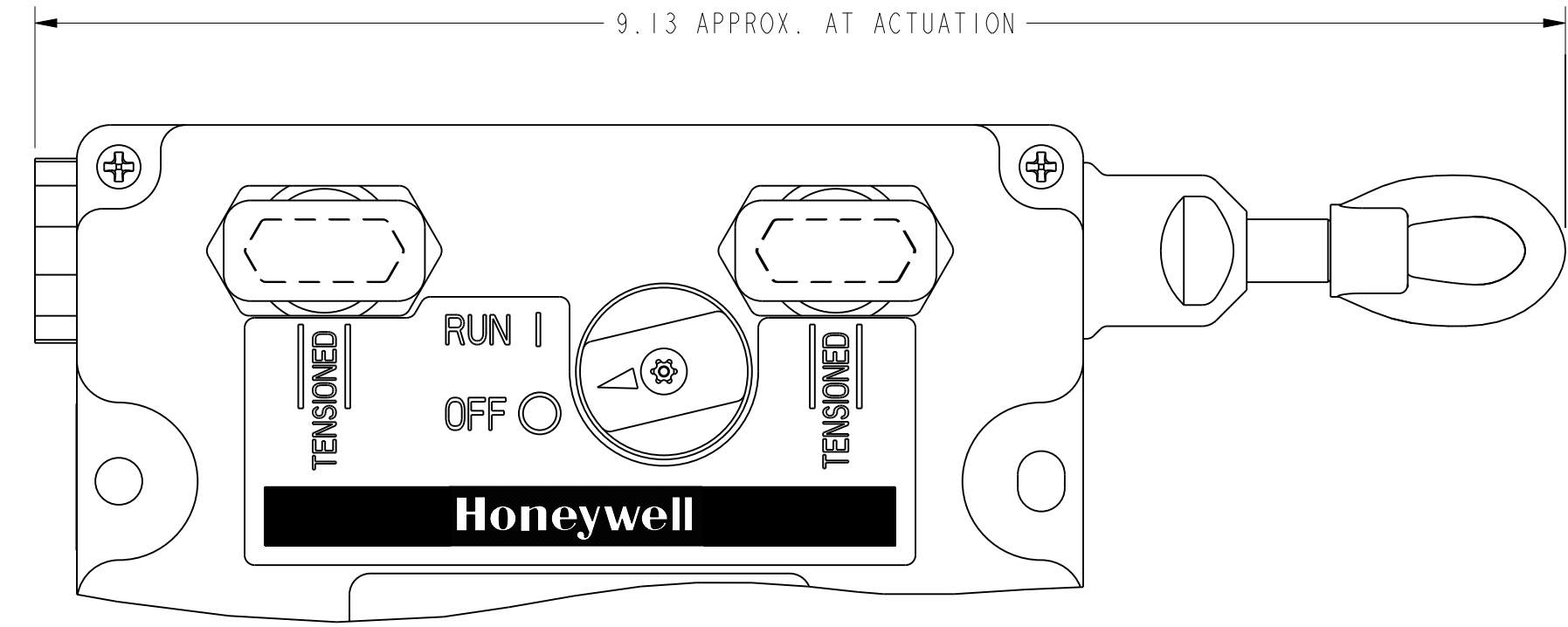
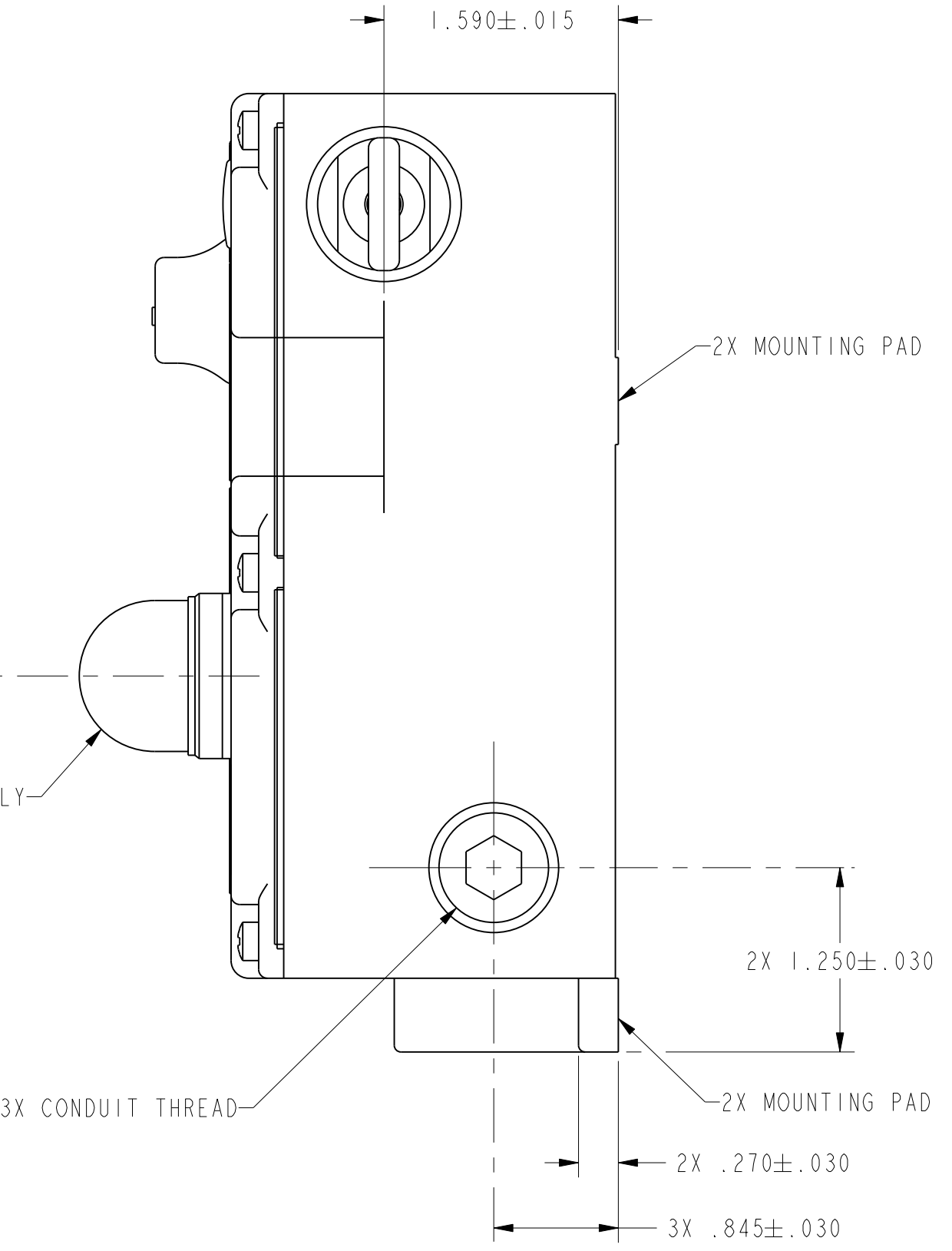
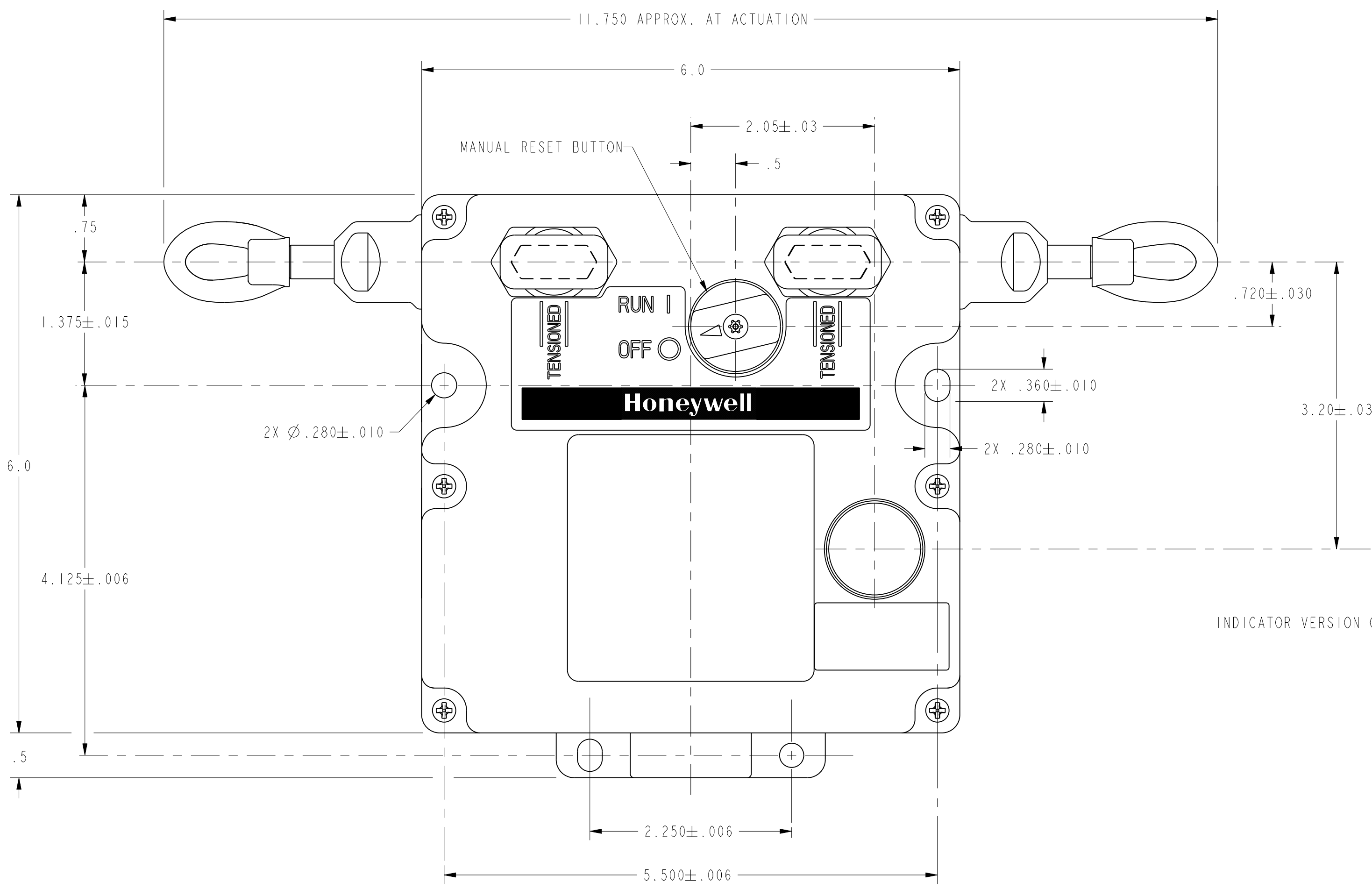
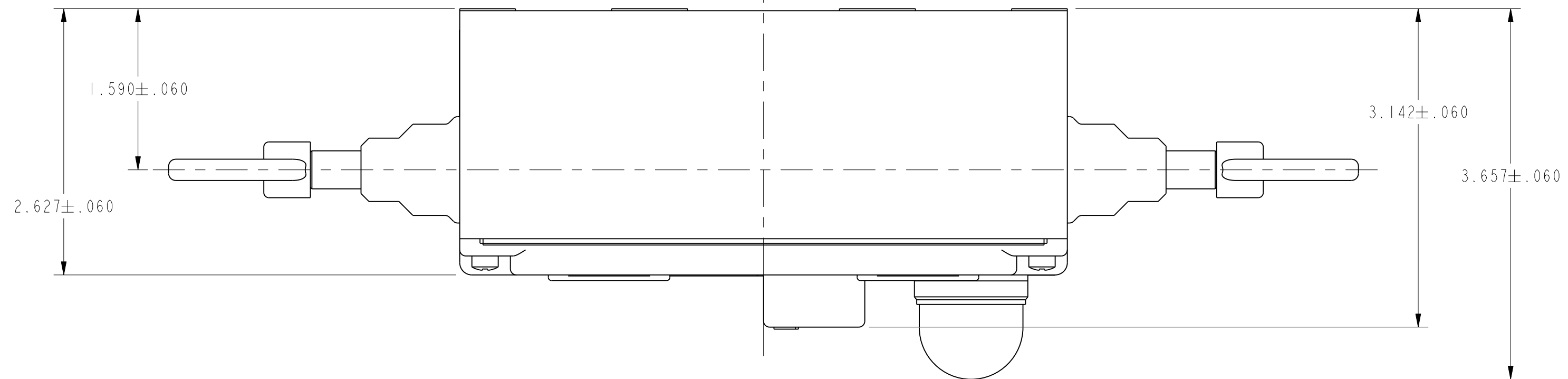
BODY CODE	
A	1/2" NPT
B	PG13,5
C	20mm
D	PF 1/2

CONTACT BLOCK MOUNTING CODE	
1	STANDARD, CONTACT BLOCKS MOUNTED TO HOUSING
2	REMOVABLE CONTACT BLOCKS W/RECEPTACLES

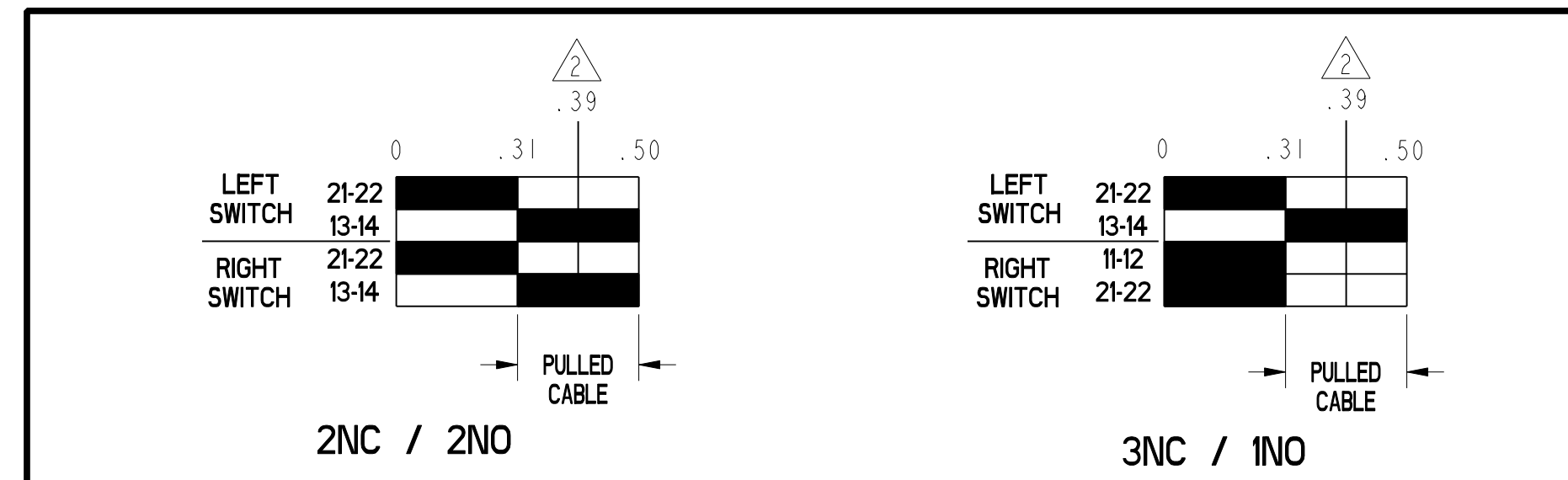
BASIC SWITCH CODE	
A	2NO - 2NC DIRECT ACTING (SWITCH 1: 1NO - 1NC) (SWITCH 2: 1NO - 1NC)
B	1NO - 3NC DIRECT ACTING (SWITCH 1: 1NO - 1NC) (SWITCH 2: 2NC)

ACTUATION CODE	
4	MAINTAINED BOTH SIDES w/o BROKEN CABLE DETECTION
5	MAINTAINED LEFT SIDE, NO ACTUATION RIGHT SIDE w/o BROKEN CABLE DETECTION
6	MAINTAINED RIGHT SIDE, NO ACTUATION LEFT SIDE w/o BROKEN CABLE DETECTION

INDICATOR-PILOT LIGHT CODE	
A	24V LED CLUSTER
B	120V LED CLUSTER



ACTUATION CODES "5" AND "6" DETAIL
(ACTUATION CODE "6" SHOWN)



NOTES
 1 - NOMENCLATURE IS PROVIDED FOR IDENTIFICATION OF EXISTING LISTINGS.
 2 - NOT ALL COMBINATIONS ARE POSSIBLE
 3 - POSITIVE OPENING TO IEC/EN60947-5-1
 4 - ACTUATION SHAFT OPERATE FORCE: 40 LBS
 5 - HARDWARE PACKET CONSISTING OF TWO CONDUIT THREAD PLUGS AND ONE "J" HOOK TURNBUCKLE FOR EACH ACTUATOR INCLUDED WITH PRODUCT

ELECTRICAL RATING				ENVIRONMENTAL		APPROVALS	
AC		DC		IP 67 NEMA 1, 4, 12 & 13		UL CE IEC	
A300 Ue	AC15 Ie	O300 Ue	DC13 Ie	TEMP RANGE: -40°C TO 85°C -40°F TO 185°F		UL CE IEC	
(VOLTS) 120 240	(AMPS) 6 3	(VOLTS) 24 125 250	(AMPS) 2.8 .55 .27	STORAGE: -40°C TO 85°C -40°F TO 185°F		IEC/EN60947-5-1	
Ith = 10A				SHOCK: 15G PER IEC 68-2-27			
				VIBRATION: 5G PER IEC 68-2-6			

UNLESS OTHERWISE SPECIFIED TOLERANCES ARE: NO PLACE .X ONE PLACE .XX TWO PLACE .XXX THREE PLACE .XXX ANGLES ± RAW MATERIAL-COMMERCIAL STANDARD	<table border="1"> <tr> <th>DESIGNED BY</th> <th>DATE</th> <th>SCALE</th> </tr> <tr> <td>SAV</td> <td>10AUG01</td> <td>1:1</td> </tr> </table>	DESIGNED BY	DATE	SCALE	SAV	10AUG01	1:1	<table border="1"> <tr> <th>DRAWN</th> <th>TSM</th> <th>DATE</th> </tr> <tr> <td>SAV</td> <td>10AUG01</td> <td></td> </tr> </table>	DRAWN	TSM	DATE	SAV	10AUG01		<table border="1"> <tr> <th colspan="2">TITLE</th> </tr> <tr> <td colspan="2">SWITCH, ASSEMBLY</td> </tr> </table>	TITLE		SWITCH, ASSEMBLY	
DESIGNED BY	DATE	SCALE																	
SAV	10AUG01	1:1																	
DRAWN	TSM	DATE																	
SAV	10AUG01																		
TITLE																			
SWITCH, ASSEMBLY																			
THIRD ANGLE PROJECTION	<table border="1"> <tr> <th>SIZE</th> <th>DWG TYPE</th> <th>DRAWING NAME</th> <th>REV</th> </tr> <tr> <td>D</td> <td>I</td> <td>2CPS SERIES CHART 3</td> <td>3</td> </tr> </table>	SIZE	DWG TYPE	DRAWING NAME	REV	D	I	2CPS SERIES CHART 3	3	<table border="1"> <tr> <th>SCALE</th> <th>WEIGHT</th> <th>SHEET</th> <th>OF</th> </tr> <tr> <td>1:1</td> <td></td> <td>1</td> <td>1</td> </tr> </table>	SCALE	WEIGHT	SHEET	OF	1:1		1	1	
SIZE	DWG TYPE	DRAWING NAME	REV																
D	I	2CPS SERIES CHART 3	3																
SCALE	WEIGHT	SHEET	OF																
1:1		1	1																

Компания «Океан Электроники» предлагает заключение долгосрочных отношений при поставках импортных электронных компонентов на взаимовыгодных условиях!

Наши преимущества:

- Поставка оригинальных импортных электронных компонентов напрямую с производств Америки, Европы и Азии, а так же с крупнейших складов мира;
- Широкая линейка поставок активных и пассивных импортных электронных компонентов (более 30 млн. наименований);
- Поставка сложных, дефицитных, либо снятых с производства позиций;
- Оперативные сроки поставки под заказ (от 5 рабочих дней);
- Экспресс доставка в любую точку России;
- Помощь Конструкторского Отдела и консультации квалифицированных инженеров;
- Техническая поддержка проекта, помощь в подборе аналогов, поставка прототипов;
- Поставка электронных компонентов под контролем ВП;
- Система менеджмента качества сертифицирована по Международному стандарту ISO 9001;
- При необходимости вся продукция военного и аэрокосмического назначения проходит испытания и сертификацию в лаборатории (по согласованию с заказчиком);
- Поставка специализированных компонентов военного и аэрокосмического уровня качества (Xilinx, Altera, Analog Devices, Intersil, Interpoint, Microsemi, Actel, Aeroflex, Peregrine, VPT, Syfer, Eurofarad, Texas Instruments, MS Kennedy, Miteq, Cobham, E2V, MA-COM, Hittite, Mini-Circuits, General Dynamics и др.);

Компания «Океан Электроники» является официальным дистрибьютором и эксклюзивным представителем в России одного из крупнейших производителей разъемов военного и аэрокосмического назначения «JONHON», а так же официальным дистрибьютором и эксклюзивным представителем в России производителя высокотехнологичных и надежных решений для передачи СВЧ сигналов «FORSTAR».



JONHON

«JONHON» (основан в 1970 г.)

Разъемы специального, военного и аэрокосмического назначения:

(Применяются в военной, авиационной, аэрокосмической, морской, железнодорожной, горно- и нефтедобывающей отраслях промышленности)

«FORSTAR» (основан в 1998 г.)

ВЧ соединители, коаксиальные кабели, кабельные сборки и микроволновые компоненты:

(Применяются в телекоммуникациях гражданского и специального назначения, в средствах связи, РЛС, а так же военной, авиационной и аэрокосмической отраслях промышленности).



Телефон: 8 (812) 309-75-97 (многоканальный)

Факс: 8 (812) 320-03-32

Электронная почта: ocean@oceanchips.ru

Web: <http://oceanchips.ru/>

Адрес: 198099, г. Санкт-Петербург, ул. Калинина, д. 2, корп. 4, лит. А