

# dualFLOW™/quadFLOW™ CPU Coolers for Servers



**Description:** Designed for cooling dense 1U or 2U applications using CPUs fit the Intel™ LGA2011 square and LGA2066 sockets (Socket R)

**Heat Sink Type:** Heat Sink with Blower

**Heat Sink Attachment:** Hardware Kit - ATS-HK152-R0

## Features & Benefits

- « Ideal for 1U and 2U applications where space and airflow are restricted
- « Designed for CPUs that fit the Intel™ LGA2011 square and LGA2066 sockets (Socket R)
- « Mechanical attachment is PEM, screws and spring – for other types of attachments contact ATS
- « Provided with Chomerics T670 thermal grease
- « Hardware provides 9.2 PSI (63 kPa) when installed
- « PWM enabled blower: 10.8 VDC ~ 13.2 VDC operating voltage
- « Provides at least 20% improvement over comparable products on the market
- « To apply this heat sink to other high power devices and processors contact ATS
- « Patent Pending



\*Image is for illustration purposes only.



dualFLOW™ airflow direction

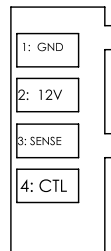


quadFLOW™ airflow direction

## Product Details

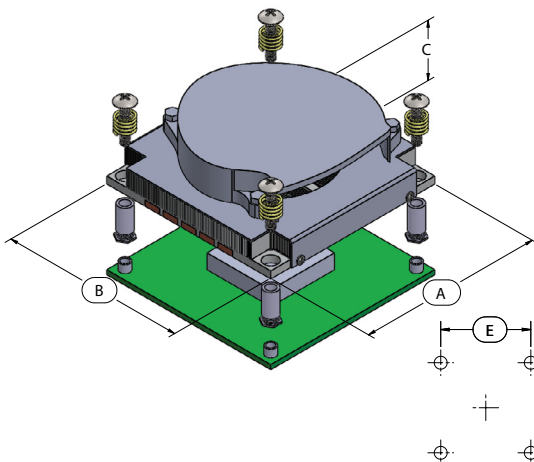
| P/N                 | DIM A | DIM B | DIM C | DIM D | DIM E | Fin Material | Finish        | Weight (g) | R (°C/W) <sup>(2)(3)</sup> | Max TDP (W) | Application Notes  |
|---------------------|-------|-------|-------|-------|-------|--------------|---------------|------------|----------------------------|-------------|--|
| ATS-UC-QFLOW-100    | 92.38 | 92.11 | 29    | 80    | 80    | Al           | Nickel Plated | 456        | 0.21                       | 152         | For PCB layouts with restricted airflow, aluminum fins reduce weight and air enters the heat sink from four directions             |
| ATS-UC-DFLOW-100    | 92.38 | 92.11 | 29    | 80    | 80    | Al           | Nickel Plated | 436        | 0.20                       | 160         | For less-restricted PCB layouts, aluminum fins reduce weight and air enters the heat sink from two directions                      |
| ATS-UC-QFLOW-200    | 92.38 | 92.11 | 29    | 80    | 80    | Cu           | Nickel Plated | 580        | 0.20                       | 160         | For dense PCB layouts, copper fins improve heat spreading and air enters heat sink from four directions                            |
| ATS-UC-DFLOW-200    | 92.38 | 92.11 | 29    | 80    | 80    | Cu           | Nickel Plated | 566        | 0.19                       | 170         | For less-dense PCB layouts, copper fins improve heat spreading and air enters heat sink from two directions                        |
| ATS-UC-QFLOW-VC-200 | 92.38 | 92.11 | 29    | 80    | 80    | Cu           | Nickel Plated | 493        | 0.20                       | 160         | For dense PCB layouts, vapor chamber base maximizes heat spreading from small heat sources and air enters from four directions     |
| ATS-UC-DFLOW-VC-200 | 92.38 | 92.11 | 29    | 80    | 80    | Cu           | Nickel Plated | 479        | 0.20                       | 160         | For less-dense PCB layouts, vapor chamber base maximizes heat spreading from small heat sources and air enters from two directions |

### BLOWER CONNECTOR



### NOTES:

1. Thermal performance data are provided for reference only. Actual performance may vary by application.
2. Thermal resistance data are for 40 x 40mm component.
3. Thermal resistance is based on 100% duty cycle of the blower
4. The fan connector can be mated to a system in the following ways: via a computer motherboard's included 4-pin header, to a standard 4-pin fan header such as the Molex 0470531000 or a standard 3-pin fan header. If a 3-pin header is used, the speed control option cannot be accessed.
5. Lead wires: Pin 1-Black (-), Pin 2-Red (+12V), Pin 3-Yellow (Tach), Pin 4-Blue (PWM)
6. Max TDP (thermal design power) – maximum amount of heat generated by component
7. ATS reserves the right to update or change its products without notice to improve the design or performance
8. RoHS-6 and REACH compliant



**ATS** ADVANCED THERMAL SOLUTIONS, INC.  
Innovations in Thermal Management®

For further technical information, please contact Advanced Thermal Solutions, Inc.

89-27 ACCESS ROAD, NORWOOD, MA 02062 USA | T: 781.769.2800 | WWW.QATS.COM | ATS-HQ@QATS.COM

# Mouser Electronics

Authorized Distributor

Click to View Pricing, Inventory, Delivery & Lifecycle Information:

## Advanced Thermal Solutions:

[ATS-UC-DFLOW-200](#) [ATS-UC-DFLOW-VC-200](#) [ATS-UC-QFLOW-100](#) [ATS-UC-QFLOW-200](#) [ATS-UC-QFLOW-VC-200](#) [ATS-UC-DFLOW-100](#)

Компания «Океан Электроники» предлагает заключение долгосрочных отношений при поставках импортных электронных компонентов на взаимовыгодных условиях!

Наши преимущества:

- Поставка оригинальных импортных электронных компонентов напрямую с производств Америки, Европы и Азии, а так же с крупнейших складов мира;
- Широкая линейка поставок активных и пассивных импортных электронных компонентов (более 30 млн. наименований);
- Поставка сложных, дефицитных, либо снятых с производства позиций;
- Оперативные сроки поставки под заказ (от 5 рабочих дней);
- Экспресс доставка в любую точку России;
- Помощь Конструкторского Отдела и консультации квалифицированных инженеров;
- Техническая поддержка проекта, помощь в подборе аналогов, поставка прототипов;
- Поставка электронных компонентов под контролем ВП;
- Система менеджмента качества сертифицирована по Международному стандарту ISO 9001;
- При необходимости вся продукция военного и аэрокосмического назначения проходит испытания и сертификацию в лаборатории (по согласованию с заказчиком);
- Поставка специализированных компонентов военного и аэрокосмического уровня качества (Xilinx, Altera, Analog Devices, Intersil, Interpoint, Microsemi, Actel, Aeroflex, Peregrine, VPT, Syfer, Eurofarad, Texas Instruments, MS Kennedy, Miteq, Cobham, E2V, MA-COM, Hittite, Mini-Circuits, General Dynamics и др.);

Компания «Океан Электроники» является официальным дистрибьютором и эксклюзивным представителем в России одного из крупнейших производителей разъемов военного и аэрокосмического назначения «JONHON», а так же официальным дистрибьютором и эксклюзивным представителем в России производителя высокотехнологичных и надежных решений для передачи СВЧ сигналов «FORSTAR».



## JONHON

«JONHON» (основан в 1970 г.)

Разъемы специального, военного и аэрокосмического назначения:

(Применяются в военной, авиационной, аэрокосмической, морской, железнодорожной, горно- и нефтедобывающей отраслях промышленности)

«FORSTAR» (основан в 1998 г.)

ВЧ соединители, коаксиальные кабели, кабельные сборки и микроволновые компоненты:

(Применяются в телекоммуникациях гражданского и специального назначения, в средствах связи, РЛС, а так же военной, авиационной и аэрокосмической отраслях промышленности).



Телефон: 8 (812) 309-75-97 (многоканальный)

Факс: 8 (812) 320-03-32

Электронная почта: [ocean@oceanchips.ru](mailto:ocean@oceanchips.ru)

Web: <http://oceanchips.ru/>

Адрес: 198099, г. Санкт-Петербург, ул. Калинина, д. 2, корп. 4, лит. А