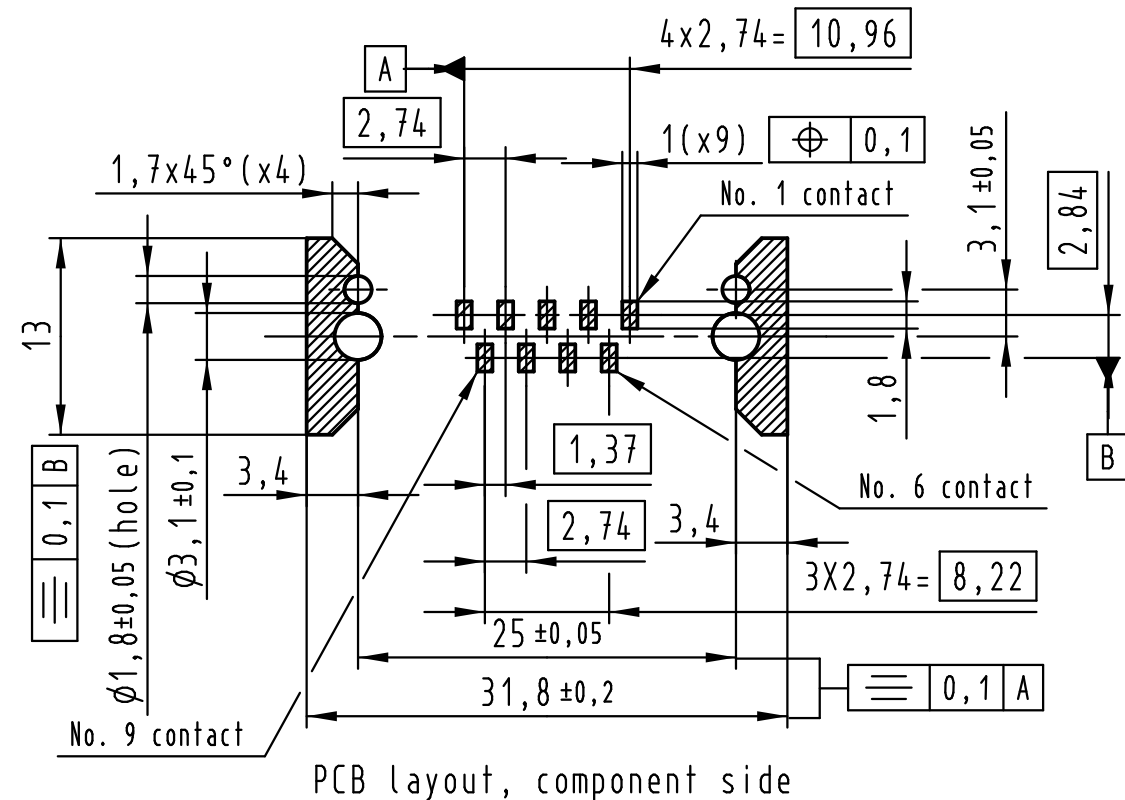
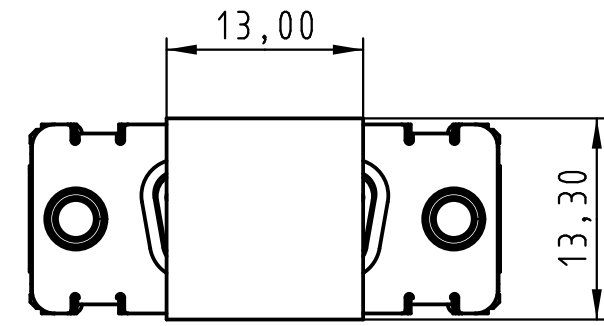
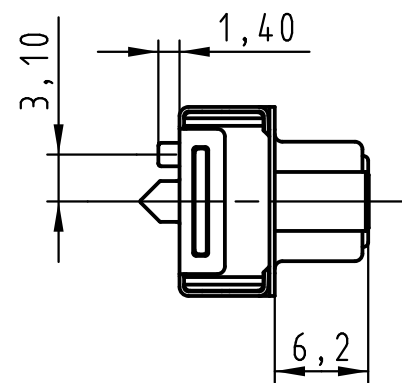
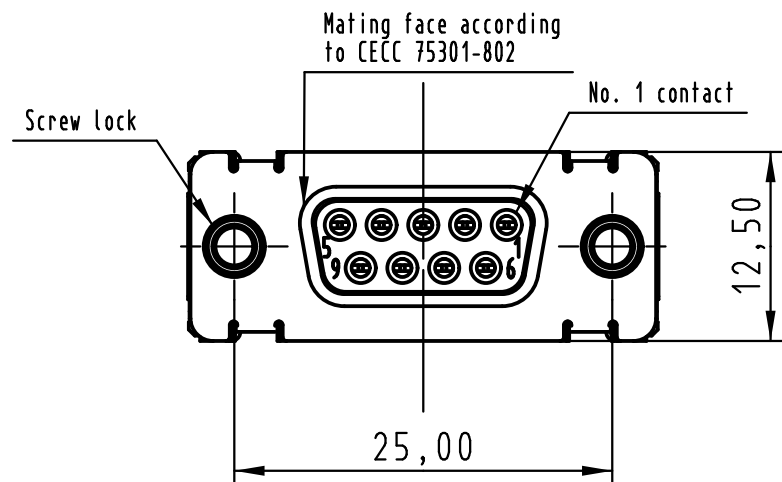
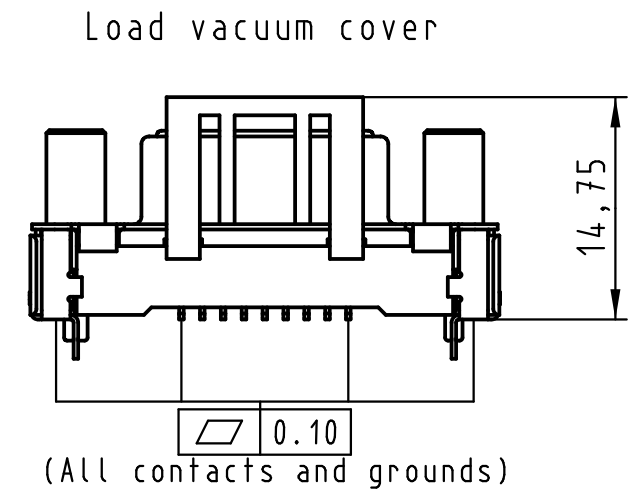
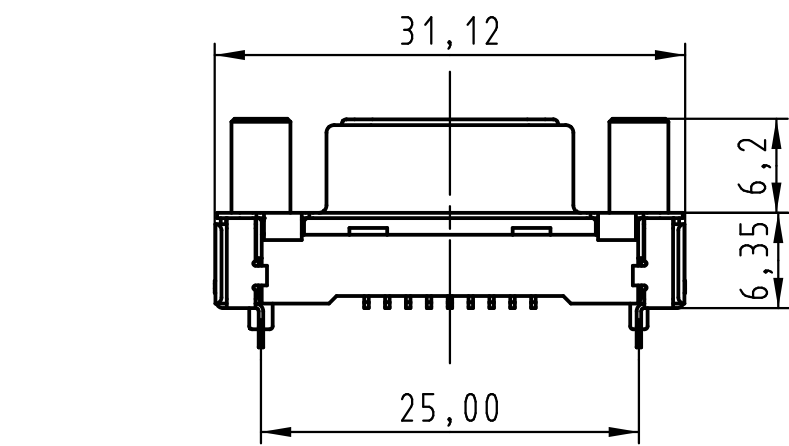
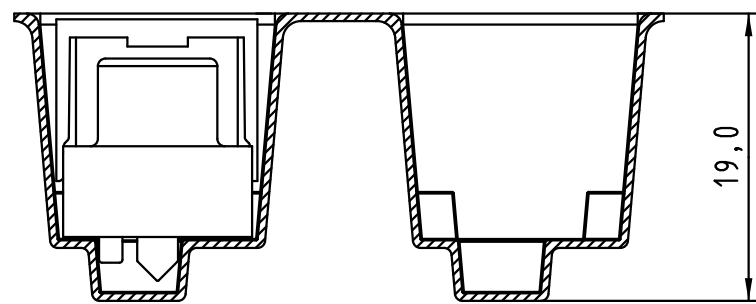


All rights reserved

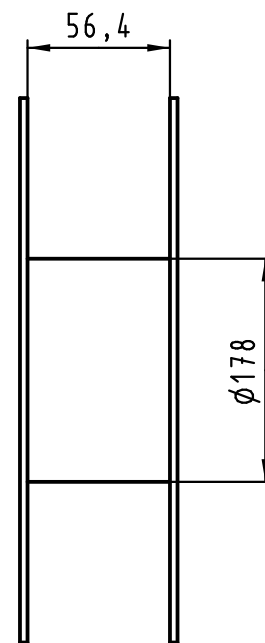
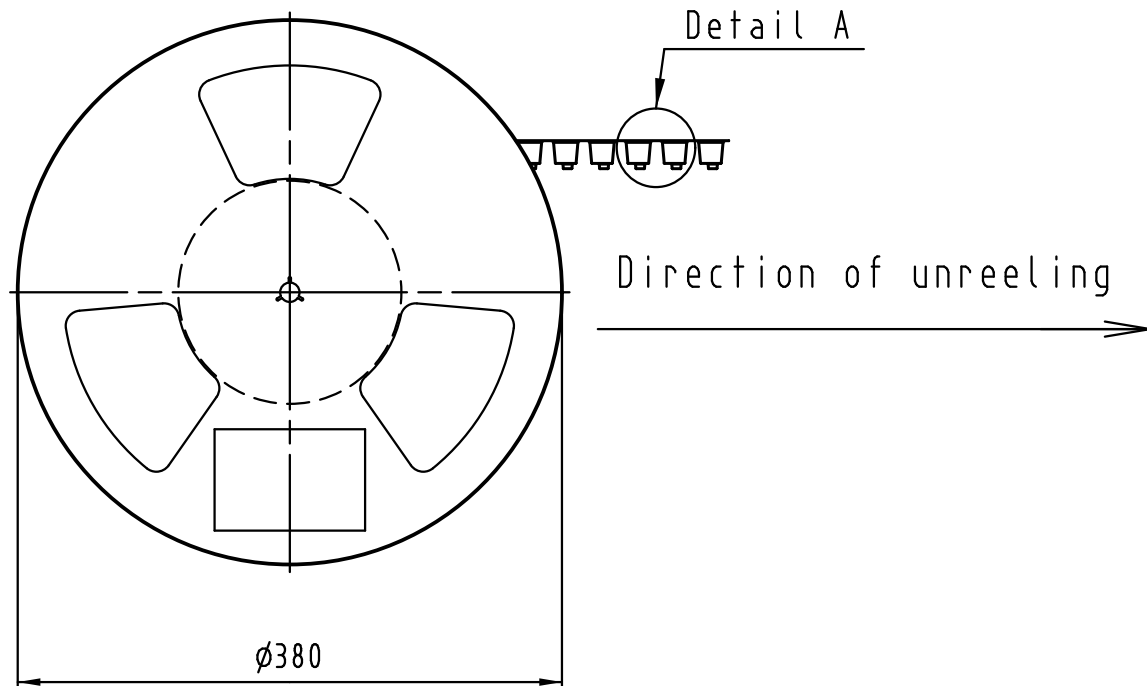
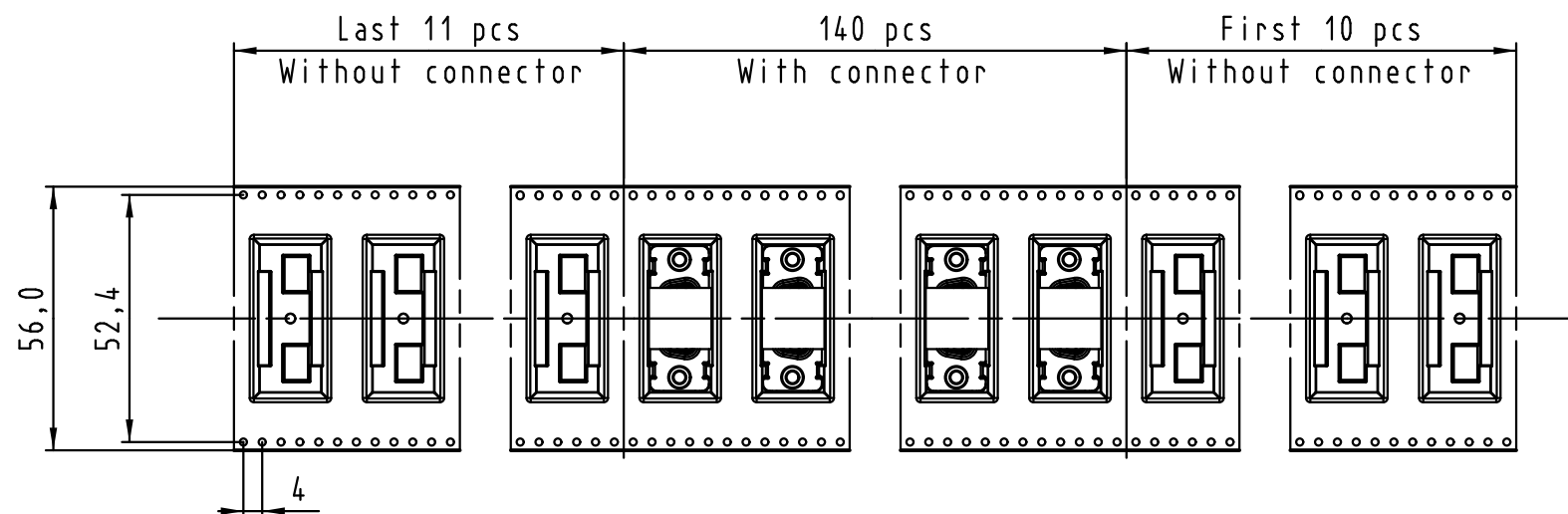


Max. Temperature: 260° during 10 seconds.

| | | | | |
|-------------------|-----------|-------------------|------------------------|---|
| 0955 155 3621 741 | 1 | M3 | Black insulator | Reel Packaging: 140 connectors (See details on page2/2) |
| 0955 155 3622 741 | 1 | 4-40 UNC | | |
| 0955 155 6621 741 | 2 | M3 | | |
| 0955 155 6622 741 | 2 | 4-40 UNC | | |
| 0955 155 7621 741 | 3 | M3 | | |
| 0955 155 7622 741 | 3 | 4-40 UNC | | |
| Part number | PL | Screw Lock | Index designation | |
| | | Techn. Character. | | Free size tolerances |
| | | Dat. | Name | Scale |
| | | Detail. | 14-Sep-11 Johnson.S | 2:1 |
| | | Insp. | 17-Nov-11 Steven.W | |
| | | Stand. | 17-Nov-11 Steven.W | |
| EC04070 | 17-Nov-11 | Johnson.S | Zhuhai HARTING Limited | TB 09 55 155 x62x |
| Mod. | Dat. | Name | | Page 1/2 |



Detail A



See TB 09 55 155 x62x folio 1/2 for connector dimensions and PCB layout

Packaging in accordance with EIA 481-2.

All rights reserved

| | | | | |
|-------------------|----|------------|-------------------|-----------------------------------|
| 0955 155 3621 741 | 1 | M3 | Black insulator | Reel Packaging: 140 connectors |
| 0955 155 3622 741 | 1 | 4-40 UNC | | |
| 0955 155 6621 741 | 2 | M3 | | |
| 0955 155 6622 741 | 2 | 4-40 UNC | | |
| 0955 155 7621 741 | 3 | M3 | | |
| 0955 155 7622 741 | 3 | 4-40 UNC | | |
| Part number | PL | Screw Lock | Index designation | |

| | | | | | |
|---|-------------------|--------------------|------------------------|--|-------------------|
| All Dimensions in mm Original Size DIN A 3 | Techn. Character. | | | Free size tolerances | |
| | | Dat. | Name | D-Sub SMT, 9 poles Female, Straight with screw locks and ground pins | |
| | | Detail. | 14-Sep-11 Johnson.S | | |
| | | Insp. | 17-Nov-11 Steven.W | | |
| | Stand. | 17-Nov-11 Steven.W | | | |
| EC04070 | 17-Nov-11 | Johnson.S | Zhuhai HARTING Limited | | TB 09 55 155 x62x |
| Mod. | Dat. | Name | | | Page 2/2 Sub. |

Компания «Океан Электроники» предлагает заключение долгосрочных отношений при поставках импортных электронных компонентов на взаимовыгодных условиях!

Наши преимущества:

- Поставка оригинальных импортных электронных компонентов напрямую с производств Америки, Европы и Азии, а так же с крупнейших складов мира;
- Широкая линейка поставок активных и пассивных импортных электронных компонентов (более 30 млн. наименований);
- Поставка сложных, дефицитных, либо снятых с производства позиций;
- Оперативные сроки поставки под заказ (от 5 рабочих дней);
- Экспресс доставка в любую точку России;
- Помощь Конструкторского Отдела и консультации квалифицированных инженеров;
- Техническая поддержка проекта, помощь в подборе аналогов, поставка прототипов;
- Поставка электронных компонентов под контролем ВП;
- Система менеджмента качества сертифицирована по Международному стандарту ISO 9001;
- При необходимости вся продукция военного и аэрокосмического назначения проходит испытания и сертификацию в лаборатории (по согласованию с заказчиком);
- Поставка специализированных компонентов военного и аэрокосмического уровня качества (Xilinx, Altera, Analog Devices, Intersil, Interpoint, Microsemi, Actel, Aeroflex, Peregrine, VPT, Syfer, Eurofarad, Texas Instruments, MS Kennedy, Miteq, Cobham, E2V, MA-COM, Hittite, Mini-Circuits, General Dynamics и др.);

Компания «Океан Электроники» является официальным дистрибьютором и эксклюзивным представителем в России одного из крупнейших производителей разъемов военного и аэрокосмического назначения «JONHON», а так же официальным дистрибьютором и эксклюзивным представителем в России производителя высокотехнологичных и надежных решений для передачи СВЧ сигналов «FORSTAR».



JONHON

«JONHON» (основан в 1970 г.)

Разъемы специального, военного и аэрокосмического назначения:

(Применяются в военной, авиационной, аэрокосмической, морской, железнодорожной, горно- и нефтедобывающей отраслях промышленности)

«FORSTAR» (основан в 1998 г.)

ВЧ соединители, коаксиальные кабели, кабельные сборки и микроволновые компоненты:

(Применяются в телекоммуникациях гражданского и специального назначения, в средствах связи, РЛС, а так же военной, авиационной и аэрокосмической отраслях промышленности).



Телефон: 8 (812) 309-75-97 (многоканальный)

Факс: 8 (812) 320-03-32

Электронная почта: ocean@oceanchips.ru

Web: <http://oceanchips.ru/>

Адрес: 198099, г. Санкт-Петербург, ул. Калинина, д. 2, корп. 4, лит. А