

4

3

2

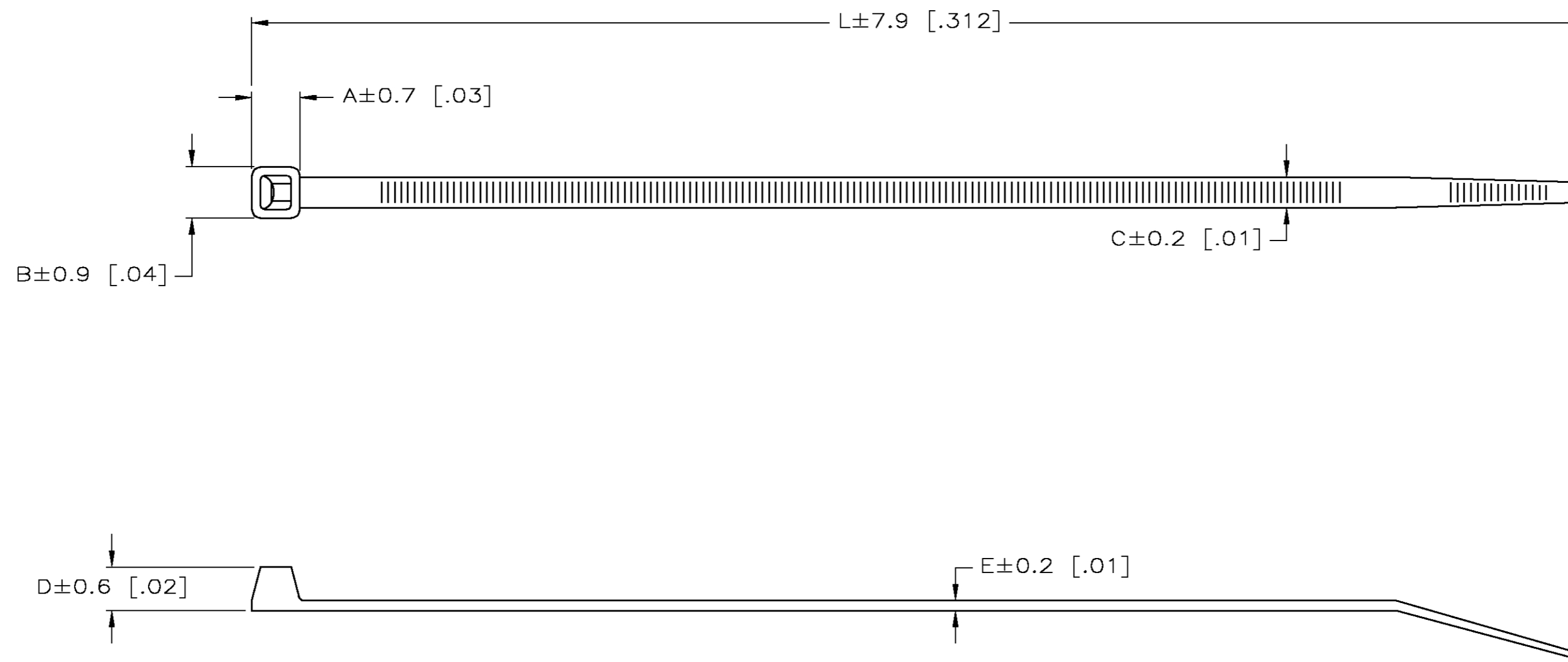
1

THIS DRAWING IS UNPUBLISHED. RELEASED FOR PUBLICATION  
 © COPYRIGHT BY TYCO ELECTRONICS CORPORATION. ALL RIGHTS RESERVED.

| LOC | DIST | REVISIONS   |              |           |       |
|-----|------|-------------|--------------|-----------|-------|
| P   | LTR  | DESCRIPTION | DATE         | DWN       | APVD  |
| CM  | 00   | M           | OG3B-0203-04 | 26-MAY-04 | SH DC |

| UNIT OF MEASURE | A    | B    | C    | D    | E    | L      | MAX BUNDLE DIAMETER | MIN TENSILE STRENGTH |
|-----------------|------|------|------|------|------|--------|---------------------|----------------------|
| [INCHES]        | .287 | .299 | .181 | .232 | .047 | 7.95   | 1.75                | 50 LBS               |
| MILLIMETERS     | 7.29 | 7.59 | 4.60 | 5.89 | 1.19 | 202.00 | 44.45               | 22.68 KG             |

1. PACKAGED IN HEAT SEALED 3 MILLIMETER POLYBAGS.
2. MIL NO. MS3367-1.



| QTY/ BAG | COLOR         | PART NUMBER |
|----------|---------------|-------------|
| 100      | NATURAL HALAR | 3-604772-0  |
| 1000     | NATURAL       | 2-604772-9  |
| 1000     | BLACK         | 2-604772-0  |
| 100      | NATURAL       | 1-604772-9  |
| 100      | BLACK         | 1-604772-0  |
| 1        | NATURAL       | 604772-1    |

**METRIC**

THIS DRAWING IS A CONTROLLED DOCUMENT.

|                  |             |   |
|------------------|-------------|---|
| DWN: S. HOOVER   | 26-MAY-2004 | Tyco Electronics Corporation<br>Harrisburg, Pa 17105-3608 |
| CHK: D. COLEY    | 26-MAY-2004 |   |
| APVD: D. COLEY   | 26-MAY-2004 |   |
| PRODUCT SPEC     |             |   |
| APPLICATION SPEC |             | NAME: CABLE TIE, 8 INCH                                   |
| WEIGHT           | A2 00779    | DRAWING NO: C-604772                                      |
| CUSTOMER DRAWING | SCALE: 2:1  | SHEET 1 OF 1  |

RESTRICTED TO: M

Компания «Океан Электроники» предлагает заключение долгосрочных отношений при поставках импортных электронных компонентов на взаимовыгодных условиях!

Наши преимущества:

- Поставка оригинальных импортных электронных компонентов напрямую с производств Америки, Европы и Азии, а так же с крупнейших складов мира;
- Широкая линейка поставок активных и пассивных импортных электронных компонентов (более 30 млн. наименований);
- Поставка сложных, дефицитных, либо снятых с производства позиций;
- Оперативные сроки поставки под заказ (от 5 рабочих дней);
- Экспресс доставка в любую точку России;
- Помощь Конструкторского Отдела и консультации квалифицированных инженеров;
- Техническая поддержка проекта, помощь в подборе аналогов, поставка прототипов;
- Поставка электронных компонентов под контролем ВП;
- Система менеджмента качества сертифицирована по Международному стандарту ISO 9001;
- При необходимости вся продукция военного и аэрокосмического назначения проходит испытания и сертификацию в лаборатории (по согласованию с заказчиком);
- Поставка специализированных компонентов военного и аэрокосмического уровня качества (Xilinx, Altera, Analog Devices, Intersil, Interpoint, Microsemi, Actel, Aeroflex, Peregrine, VPT, Syfer, Eurofarad, Texas Instruments, MS Kennedy, Miteq, Cobham, E2V, MA-COM, Hittite, Mini-Circuits, General Dynamics и др.);

Компания «Океан Электроники» является официальным дистрибьютором и эксклюзивным представителем в России одного из крупнейших производителей разъемов военного и аэрокосмического назначения «**JONHON**», а так же официальным дистрибьютором и эксклюзивным представителем в России производителя высокотехнологичных и надежных решений для передачи СВЧ сигналов «**FORSTAR**».



## JONHON

«**JONHON**» (основан в 1970 г.)

Разъемы специального, военного и аэрокосмического назначения:

(Применяются в военной, авиационной, аэрокосмической, морской, железнодорожной, горно- и нефтедобывающей отраслях промышленности)

«**FORSTAR**» (основан в 1998 г.)

ВЧ соединители, коаксиальные кабели,  
кабельные сборки и микроволновые компоненты:

(Применяются в телекоммуникациях гражданского и специального назначения, в средствах связи, РЛС, а так же военной, авиационной и аэрокосмической отраслях промышленности).



Телефон: 8 (812) 309-75-97 (многоканальный)

Факс: 8 (812) 320-03-32

Электронная почта: [ocean@oceanchips.ru](mailto:ocean@oceanchips.ru)

Web: <http://oceanchips.ru/>

Адрес: 198099, г. Санкт-Петербург, ул. Калинина, д. 2, корп. 4, лит. А