

Waterproof Connector Systems



Wasserdichte Steckverbindersysteme

Ordering Code for Waterproof Connectors

Bestellschlüssel für wasserdichte Steckverbinder



UL Recognized File No. E168813



The waterproofness of the end appliance is not content of the UL-inspection

Die Wasserdichtheit des Endsystems ist nicht Inhalt der UL-Prüfung..

FWD R M 09 P 1 - K...

Series prefix for waterproof D-Sub connectors
Serienbezeichnung für wasserdichte D-Sub Steckverbinder

F Front side mounting (for solder pot termination only)
Frontseitig montierbar (nur für Löttopfanschluss)

R Rear side mounting / *Rückseitig montierbar*

Plastic watertight frame / *Kunststoffdichtrahmen*

M Metal watertight frame / *Metalldichtrahmen*

Connectors with plastic watertight frame only in shell sizes 1 - 3.
Steckverbinder mit Kunststoffdichtrahmen nur in den Gehäusegrößen 1 - 3.

| | | | | | |
|----------------------------------|-----------|-----------|-----------|-----------|-----------|
| No. of Contacts / Polzahl | 09 | 15 | 25 | 37 | 50 |
| Shell Size / Gehäusegröße | 1 | 2 | 3 | 4 | 5 |

Contact Type / Kontaktart

P Pin contacts / *Stiftkontakte*

S Socket contacts / *Buchsenkontakte*

Contact Design / Kontaktvariante

Solder pot termination / *Löttopfanschluss*

1 Straight PCB termination / *Gerader Einlötkontakt*

25 Right angled PCB termination / *Abgewinkelter Einlötkontakt*

Modifications / Modifikationen

Through the use of metal for the watertight frames, mechanical strength is increased and shielding properties are improved. As a result the use of waterproof connectors in shell sizes 4 and 5, as well as in all shell sizes of EMI/EMF design, has been made possible

Durch den Einsatz von Metall für die Dichtrahmen erhöht sich die mechanische Festigkeit und verbessern sich die Abschirm Eigenschaften. Dadurch ist die Verwendung von wasserdichten Steckverbindern auch in den Gehäusegrößen 4 und 5 sowie bei allen Gehäusegrößen im EMV-Design möglich geworden.

Technical Data

Technische Daten

Mechanical Data

Mechanische Daten

| Mechanical Data <i>Mechanische Daten</i> | |
|--|---------------------------------------|
| Protection standard / <i>Schutzart</i> | DIN EN 60529 - IP 67 |
| Mating force per signal contact / <i>Steckkraft pro Signalkontakt</i> | ≤ 3,4 N |
| Unmating force per signal contact / <i>Ziehkraft pro Signalkontakt</i> | ≥ 0,2 N |
| Operating temperature range <i>Betriebstemperaturbereich</i> | -25 °C bis +70 °C (-13 °F to +158 °F) |

Electrical Data

Elektrische Daten

| Electrical Data <i>Elektrische Daten</i> | |
|--|-----------------------|
| Current rating <i>Maximale Stromstärke</i> | 5 A |
| Test voltage between 2 contacts / shell and contact <i>Prüfspannung zwischen 2 Kontakten bzw. Kontakt und Gehäuse</i> | 1200 V / 1 min. |
| Meets transitional resistance requirements per contact pair, in accordance with DIN 41652 <i>Erfüllt Übergangswiderstand pro Kontaktpaar nach DIN 41652 für</i> | |
| - Straight contacts / <i>gerade Kontakte</i> | ≤ 10 mΩ |
| - Right angled contacts / <i>abgewinkelte Kontakte</i> | ≤ 25 mΩ |
| - Right angled contacts - 50 way / <i>abgewinkelte Kontakte bei 50 Polen</i> | ≤ 35 mΩ |
| Insulation resistance between contacts <i>Isolationswiderstand Kontakt / Kontakt</i> | ≥ 5000 MΩ |
| Volume resistivity <i>Spezifischer Durchgangswiderstand</i> | 10 ¹⁶ Ω cm |
| Dielectric strength <i>Spezifische Durchschlagsfestigkeit</i> | 50 kV / mm |

Materials and Platings

Materialien und Oberflächen

| Materials and Platings <i>Materialien und Oberflächen</i> | |
|--|--|
| Shell <i>Gehäuse</i> | Brass, tin plated over nickel <i>Messing, verzinkt über Nickel</i> |
| Insulator and plastic watertight frame <i>Isolierkörper und Kunststoffdichtrahmen</i> | Thermoplastic, glass filled (UL94V-0) <i>Thermoplast, glasfaserverstärkt (UL94V-0)</i> |
| Metal watertight frame <i>Metalldichtrahmen</i> | nickel plated zinc die-cast <i>Zinkdruckguss, vernickelt</i> |
| Contact material <i>Kontaktmaterial</i> | Copper alloy <i>Kupfer-Legierung</i> |
| Contacts <i>Kontakte</i> | Machined, copper alloy, 0.8 μm (31 microinches) Au over Ni, termination area tin plated <i>gedreht, Kupferlegierung, 0,8 μm Au über Nickel, Anschlussbereich verzinkt</i> |
| Waterproofing elements <i>Dichtelement</i> | Silicone <i>Silikon</i> |



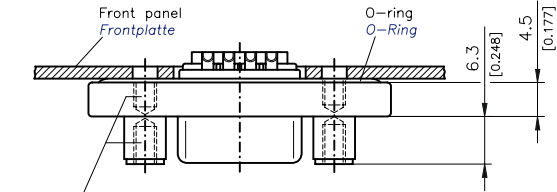
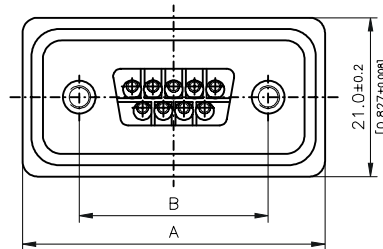
Waterproof Connectors with Plastic Watertight Frames

Wasserdichte Steckverbinder mit Kunststoffdichtrahmen

Connectors with Solder Pot Termination, Front Mounting

Steckverbinder mit Löttopfanschluss, frontseitige Montage

Watertight frame for fixing on the front side of the mounting plate
 Dichtrahmen zur Befestigung auf der Frontseite der Montageplatte



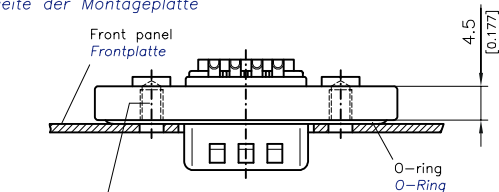
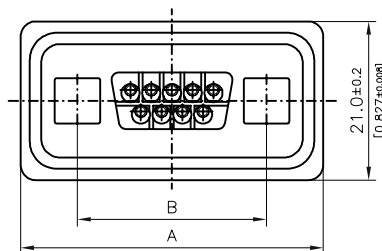
Inner thread 4-40 UNC or M3, ca. 3.5mm (0.138") deep
 Innengewinde 4-40 UNC oder M3, ca. 3.5mm tief

| Connectors with Solder Pot Termination, max. AWG 20 | | | | | | |
|---|-----------------------|-----------------------|--|--|-------------------------------------|-----------------------|
| Steckverbinder mit Löttopfanschluss, max. AWG 20 | | | | | | |
| Number of Contacts <i>Polzahl</i> | A ±0,2 (±0.008) | B ±0,1 (±0.004) | Order Number Pin <i>Bestellnummer Stift</i> | Order Number Socket <i>Bestellnummer Buchse</i> | Inner Thread <i>Innengewinde</i> | |
| | | | | | 4-40 UNC <i>Standard</i> | M3 <i>Standard</i> |
| 9 | 40,0 (1.575) | 25,0 (0.984) | FWDF09P | FWDF09S | Standard <i>Standard</i> | -K413 |
| 15 | 48,3 (1.902) | 33,3 (1.311) | FWDF15P | FWDF15S | Standard <i>Standard</i> | -K413 |
| 25 | 62,0 (2.441) | 47,04 (1.852) | FWDF25P | FWDF25S | Standard <i>Standard</i> | -K413 |

Connectors with Solder Pot Termination, Rear Mounting

Steckverbinder mit Löttopfanschluss, rückseitige Montage

Watertight frame for fixing on the rear side of the mounting plate
 Dichtrahmen zur Befestigung auf der Rückseite der Montageplatte



Inner thread 4-40 UNC or M3, ca. 3.5mm (0.138") deep
 Innengewinde 4-40 UNC oder M3, ca. 3.5mm tief

| Connectors with Solder Pot Termination, max. AWG 20 | | | | | | |
|---|-----------------------|-----------------------|--|--|-------------------------------------|-----------------------|
| Steckverbinder mit Löttopfanschluss, max. AWG 20 | | | | | | |
| Number of Contacts <i>Polzahl</i> | A ±0,2 (±0.008) | B ±0,1 (±0.004) | Order Number Pin <i>Bestellnummer Stift</i> | Order Number Socket <i>Bestellnummer Buchse</i> | Inner Thread <i>Innengewinde</i> | |
| | | | | | 4-40 UNC <i>Standard</i> | M3 <i>Standard</i> |
| 9 | 40,0 (1.575) | 25,0 (0.984) | FWDR09P | FWDR09S | Standard <i>Standard</i> | -K414 |
| 15 | 48,3 (1.902) | 33,3 (1.311) | FWDR15P | FWDR15S | Standard <i>Standard</i> | -K414 |
| 25 | 62,0 (2.441) | 47,04 (1.852) | FWDR25P | FWDR25S | Standard <i>Standard</i> | -K414 |

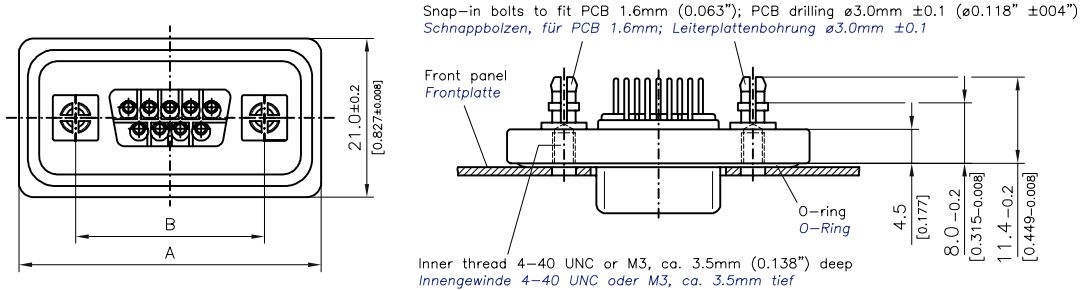
Waterproof Connectors with Plastic Watertight Frame

Wasserdichte Steckverbinder mit Kunststoffdichtrahmen

Connectors with Straight PCB Termination

Steckverbinder mit geradem Leiterplattenanschluss

Watertight frame for fixing on the rear side of the mounting plate
Dichtrahmen zur Befestigung auf der Rückseite der Montageplatte



Connectors with Straight PCB Termination, Ø 0.6 mm (Ø 0.024"), Pre-tinned

Steckverbinder mit geradem Einlötanschluss, Ø 0,6 mm, vorverzinkt

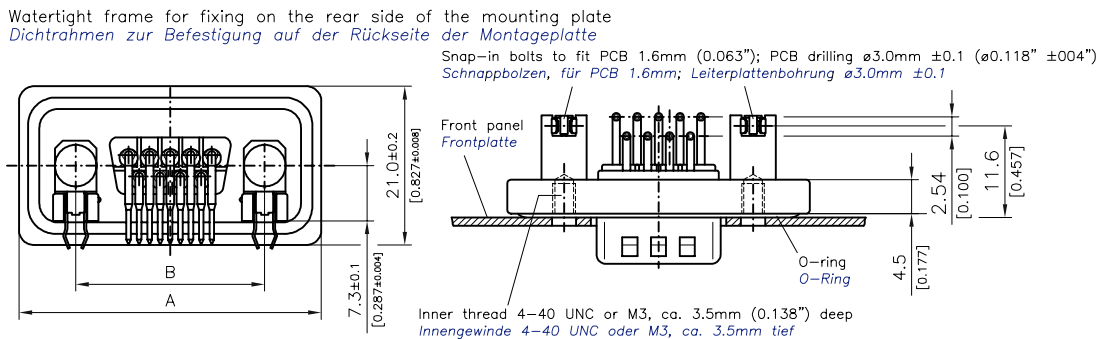
| Number of Contacts <i>Polzahl</i> | A ±0,2 (±0.008) | B ±0,1 (±0.004) | Order Number Pin <i>Bestellnummer Stift</i> | Order Number Socket <i>Bestellnummer Buchse</i> | Inner Thread <i>Innengewinde</i> | |
|--------------------------------------|-----------------------|-----------------------|--|--|---|-------------|
| | | | | | 4-40 UNC Standard <i>Standard</i> | M3 -K415 |
| 9 | 40,0 (1.575) | 25,0 (0.984) | FWDR09P1 | FWDR09S1 | Standard <i>Standard</i> | -K415 |
| 15 | 48,3 (1.902) | 33,3 (1.311) | FWDR15P1 | FWDR15S1 | Standard <i>Standard</i> | -K415 |
| 25 | 62,0 (2.441) | 47,04 (1.852) | FWDR25P1 | FWDR25S1 | Standard <i>Standard</i> | -K415 |

PCB hole pattern: see page 20

Leiterplattenlochbilder: siehe Seite 20

Connectors with Right Angled PCB Terminations

Steckverbinder mit abgewinkeltem Leiterplattenanschluss



Connectors with Right Angled PCB Termination, Ø 0.6 mm (Ø 0.024"), Pre-tinned

Steckverbinder mit abgewinkeltem Einlötanschluss, Ø 0,6 mm, vorverzinkt

| Number of Contacts <i>Polzahl</i> | A ±0,2 (±0.008) | B ±0,1 (±0.004) | Order Number Pin <i>Bestellnummer Stift</i> | Order Number Socket <i>Bestellnummer Buchse</i> | Inner Thread <i>Innengewinde</i> | |
|--------------------------------------|-----------------------|-----------------------|--|--|---|-------------|
| | | | | | 4-40 UNC Standard <i>Standard</i> | M3 -K416 |
| 9 | 40,0 (1.575) | 25,0 (0.984) | FWDR09P25 | FWDR09S25 | Standard <i>Standard</i> | -K416 |
| 15 | 48,3 (1.902) | 33,3 (1.311) | FWDR15P25 | FWDR15S25 | Standard <i>Standard</i> | -K416 |
| 25 | 62,0 (2.441) | 47,04 (1.852) | FWDR25P25 | FWDR25S25 | Standard <i>Standard</i> | -K416 |

PCB hole pattern: see page 20

Leiterplattenlochbilder: siehe Seite 20



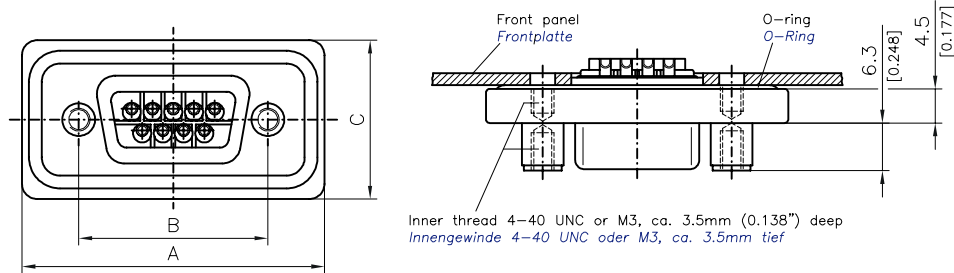
Waterproof Connectors with Metal Watertight Frame

Wasserdichte Steckverbinder mit Metaldichtrahmen

Connectors with Solder Pot Termination, Front Mounting

Steckverbinder mit Löttopfanschluss, frontseitige Montage

Watertight frame for fixing on the front side of the mounting plate
 Dichtrahmen zur Befestigung auf der Frontseite der Montageplatte

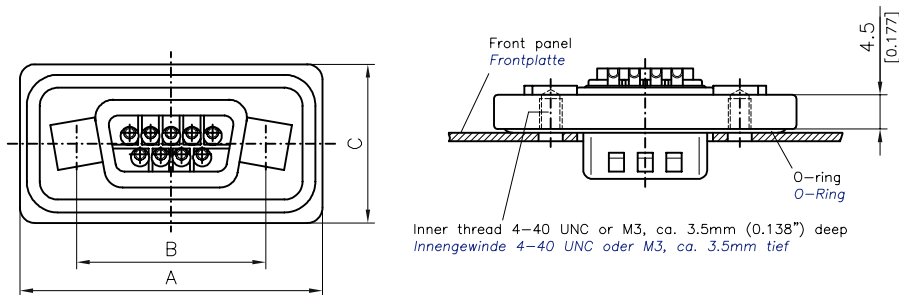


| Connectors with Solder Pot Termination, max. AWG 20 | | | | | | | | |
|---|-----------------------|-----------------------|-----------------------|--|--|-------------------------------------|--------------------|----------------------------------|
| Steckverbinder mit Löttopfanschluss, max. AWG 20 | | | | | | | | |
| Number of Contacts <i>Polzahl</i> | A ±0,2 (±0.008) | B ±0,1 (±0.004) | C ±0,2 (±0.008) | Order number pin <i>Bestellnummer Stift</i> | Order Number Socket <i>Bestellnummer Buchse</i> | Inner Thread <i>Innengewinde</i> | | On Request <i>Auf Anfrage</i> |
| | | | | | | 4-40 UNC <i>Standard</i> | M3 <i>-K413</i> | |
| 9 | 40,0 (1.575) | 25,0 (0.984) | 21,0 (0.827) | FWDFM09P | FWDFM09S | Standard <i>Standard</i> | -K413 | • |
| 15 | 48,3 (1.902) | 33,3 (1.311) | 21,0 (0.827) | FWDFM15P | FWDFM15S | Standard <i>Standard</i> | -K413 | • |
| 25 | 62,0 (2.441) | 47,04 (1.852) | 21,00 (0.827) | FWDFM25P | FWDFM25S | Standard <i>Standard</i> | -K413 | • |
| 37 | 78,5 (3.091) | 63,5 (2.500) | 21,0 (0.827) | FWDFM37P | FWDFM37S | Standard <i>Standard</i> | -K413 | • |
| 50 | 76,1 (2.996) | 61,1 (2.406) | 23,2 (0.913) | FWDFM50P | FWDFM50S | Standard <i>Standard</i> | -K413 | • |

Connectors with Solder Pot Termination, Rear Mounting

Steckverbinder mit Löttopfanschluss, rückseitige Montage

Watertight frame for fixing on the rear side of the mounting plate
 Dichtrahmen zur Befestigung auf der Rückseite der Montageplatte



| Connectors with Solder Pot Termination, max. AWG 20 | | | | | | | | |
|---|-----------------------|-----------------------|-----------------------|--|--|-------------------------------------|--------------------|----------------------------------|
| Steckverbinder mit Löttopfanschluss, max. AWG 20 | | | | | | | | |
| Number of Contacts <i>Polzahl</i> | A ±0,2 (±0.008) | B ±0,1 (±0.004) | C ±0,2 (±0.008) | Order Number Pin <i>Bestellnummer Stift</i> | Order Number Socket <i>Bestellnummer Buchse</i> | Inner Thread <i>Innengewinde</i> | | On Request <i>Auf Anfrage</i> |
| | | | | | | 4-40 UNC <i>Standard</i> | M3 <i>-K414</i> | |
| 9 | 40,0 (1.575) | 25,0 (0.984) | 21,0 (0.827) | FWDRM09P | FWDRM09S | Standard <i>Standard</i> | -K414 | • |
| 15 | 48,3 (1.902) | 33,3 (1.311) | 21,0 (0.827) | FWDRM15P | FWDRM15S | Standard <i>Standard</i> | -K414 | • |
| 25 | 62,0 (2.441) | 47,04 (1.852) | 21,00 (0.827) | FWDRM25P | FWDRM25S | Standard <i>Standard</i> | -K414 | • |
| 37 | 78,5 (3.091) | 63,5 (2.500) | 21,0 (0.827) | FWDRM37P | FWDRM37S | Standard <i>Standard</i> | -K414 | • |
| 50 | 76,1 (2.996) | 61,1 (2.406) | 23,2 (0.913) | FWDRM50P | FWDRM50S | Standard <i>Standard</i> | -K414 | • |

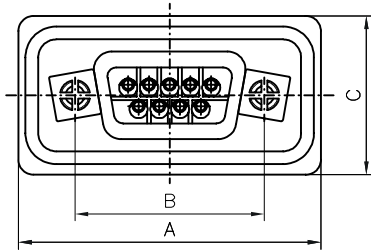
Waterproof Connectors with Metal Watertight Frame

Wasserdichte Steckverbinder mit Metaldichtrahmen

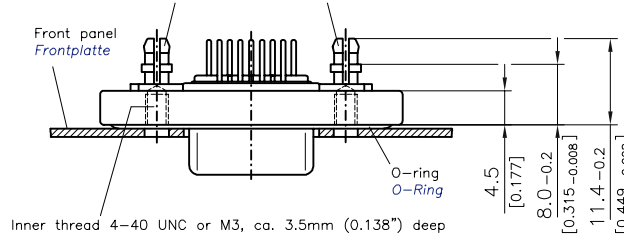
Connectors with Straight PCB Termination

Steckverbinder mit geradem Leiterplattenanschluss

Watertight frame for fixing on the rear side of the mounting plate
Dichtrahmen zur Befestigung auf der Rückseite der Montageplatte



Snap-in bolts to fit PCB 1.6mm (0.063"); PCB drilling $\varnothing 3.0\text{mm} \pm 0.1$ ($\varnothing 0.118" \pm 0.004"$)
Schnappbolzen, für PCB 1.6mm; Leiterplattenbohrung $\varnothing 3.0\text{mm} \pm 0.1$



Inner thread 4-40 UNC or M3, ca. 3.5mm (0.138") deep
Innengewinde 4-40 UNC oder M3, ca. 3.5mm tief

Connectors with Straight PCB Termination, $\varnothing 0.6\text{ mm}$ ($\varnothing 0.024"$), Pre-tinned

Steckverbinder mit geradem Einlötlanschluss, $\varnothing 0.6\text{ mm}$, vorverzinkt

| Number of Contacts Polzahl | A $\pm 0,2$ (± 0.008) | B $\pm 0,1$ (± 0.004) | C $\pm 0,2$ (± 0.008) | Order Number Pin Bestellnummer Stift | Order Number Socket Bestellnummer Buchse | Inner Thread Innengewinde | | On Request Auf Anfrage |
|-------------------------------|-----------------------------------|-----------------------------------|-----------------------------------|---|---|----------------------------------|-------------|---------------------------|
| | | | | | | 4-40 UNC Standard Standard | M3 -K415 | |
| 9 | 40,0 (1.575) | 25,0 (0.984) | 21,0 (0.827) | FWDRM09P1 | FWDRM09S1 | Standard | -K415 | • |
| 15 | 48,3 (1.902) | 33,3 (1.311) | 21,0 (0.827) | FWDRM15P1 | FWDRM15S1 | Standard | -K415 | |
| 25 | 62,0 (2.441) | 47,04 (1.852) | 21,00 (0.827) | FWDRM25P1 | FWDRM25S1 | Standard | -K415 | |
| 37 | 78,5 (3.091) | 63,5 (2.500) | 21,0 (0.827) | FWDRM37P1 | FWDRM37S1 | Standard | -K415 | |
| 50 | 76,1 (2.996) | 61,1 (2.406) | 23,2 (0.913) | FWDRM50P1 | FWDRM50S1 | Standard | -K415 | |

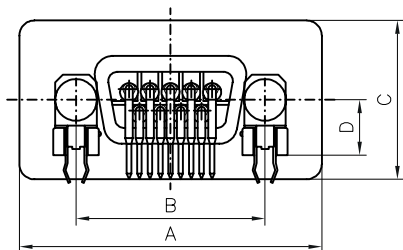
PCB hole pattern: see page 20

Leiterplattenlochbilder: siehe Seite 20

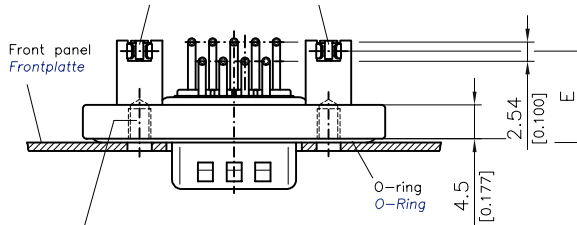
Connectors with Right Angled PCB Terminations

Steckverbinder mit abgewinkeltm Leiterplattenanschluss

Watertight frame for fixing on the rear side of the mounting plate
Dichtrahmen zur Befestigung auf der Rückseite der Montageplatte



Snap-in bolts to fit PCB 1.6mm (0.063"); PCB drilling $\varnothing 3.0\text{mm} \pm 0.1$ ($\varnothing 0.118" \pm 0.004"$)
Schnappbolzen, für PCB 1.6mm; Leiterplattenbohrung $\varnothing 3.0\text{mm} \pm 0.1$



Inner thread 4-40 UNC or M3, ca. 3.5mm (0.138") deep
Innengewinde 4-40 UNC oder M3, ca. 3.5mm tief

Connectors with Right Angled PCB Termination, $\varnothing 0.6\text{ mm}$ ($\varnothing 0.024"$), Pre-tinned

Steckverbinder mit abgewinkeltm Einlötlanschluss, $\varnothing 0.6\text{ mm}$, vorverzinkt

| Number of Contacts Polzahl | A $\pm 0,2$ (± 0.008) | B $\pm 0,1$ (± 0.004) | C $\pm 0,2$ (± 0.008) | D $\pm 0,1$ (± 0.004) | E $\pm 0,2$ (± 0.008) | Order Number Pin Bestellnummer Stift | Order Number Socket Bestellnummer Buchse | Inner Thread Innengewinde | | On Request Auf Anfrage |
|-------------------------------|-----------------------------------|-----------------------------------|-----------------------------------|-----------------------------------|-----------------------------------|---|---|----------------------------------|-------------|---------------------------|
| | | | | | | | | 4-40 UNC Standard Standard | M3 -K416 | |
| 9 | 40,0 (1.575) | 25,0 (0.984) | 21,0 (0.827) | 7,3 (0.287) | 11,6 (0.457) | FWDRM09P25 | FWDRM09S25 | Standard | -K416 | • |
| 15 | 48,3 (1.902) | 33,3 (1.311) | 21,0 (0.827) | 7,3 (0.287) | 11,6 (0.457) | FWDRM15P25 | FWDRM15S25 | Standard | -K416 | • |
| 25 | 62,0 (2.441) | 47,04 (1.852) | 21,0 (0.827) | 7,3 (0.287) | 11,6 (0.457) | FWDRM25P25 | FWDRM25S25 | Standard | -K416 | |
| 37 | 78,5 (3.091) | 63,5 (2.500) | 21,0 (0.827) | 7,3 (0.287) | 11,6 (0.457) | FWDRM37P25 | FWDRM37S25 | Standard | -K416 | • |
| 50 | 76,1 (2.996) | 61,1 (2.406) | 23,2 (0.913) | 8,8 (0.346) | 12,84 (0.506) | FWDRM50P5 | FWDRM50S5 | Standard | -K416 | • |

PCB hole pattern: see page 20

Leiterplattenlochbilder: siehe Seite 20

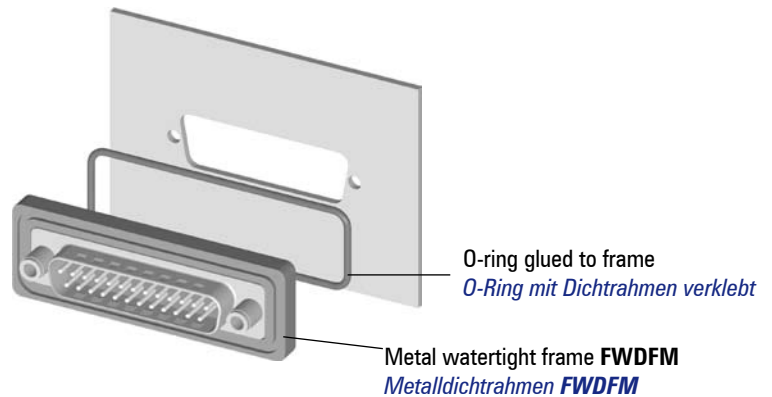


Front Mounting

Frontseitige Montage

Illustration:
Mounting on the outer side of a machine with type **FWDF09S** (Please also see page 13).

Abbildung:
Montage auf der Geräteaußenseite bei Typ **FWDF09S** (siehe auch Seite 13).

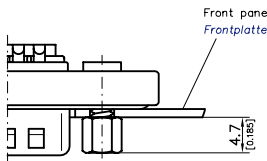


Rear Mounting

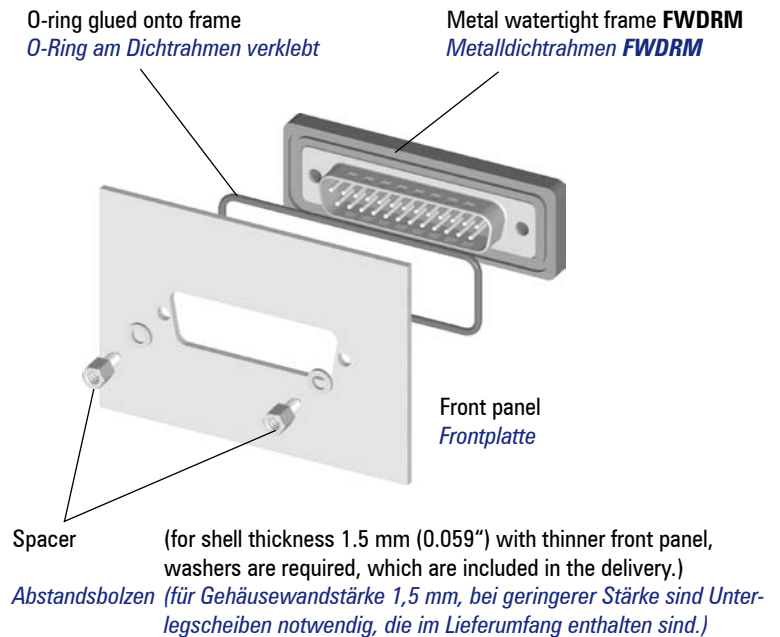
Rückseitige Montage

Illustration and drawing:
Mounting on the inside of a machine with type **FWDR09S** (Please also see page 13).

Abbildung und Zeichnung:
Montage auf der Geräteinnenseite bei Typ **FWDR09S** (siehe auch Seite 13).



| Distance Bolts Available Lieferbare Abstandsbolzen | |
|---|-------------------------------|
| Inner and Outer Thread Innen- und Außengewinde | Order Number Bestellnummer |
| M3 | F-GSCH1/5-K834 |
| 4-40 UNC | F-GSCH1/5-K835 |



Modifications of Waterproof Connectors

Modifikationen wasserdichte Steckverbinder

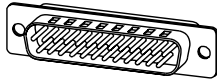
| Mating Side steckseitig | Modifications Modifikationen | Solder Side lötseitig | Additon to Order No. Bestellnummernergänzung | Order Example Bestellbeispiel |
|--|---------------------------------|--------------------------|---|----------------------------------|
| 4-40 | | M3 | K577 | FWDF09S-K577 |
| 4-40 | | M3 | | |
| 4-40 | | 4-40 | — | FWDF09S1 |
| 4-40 | | 4-40 | | |
| 4-40 | | Solder eyelet | K708 | FWDR09P-K708 |
| 4-40 | | Lötöse | | |
| M3 | | Solder eyelet | K709 | FWDR09P-K709 |
| M3 | | Lötöse | | |
| All connectors in the FWD series are assembled with front gaskets F1043 Alle Steckverbinder der Baureihe FWD mit montierten Frontdichtungen F1043 | | | K1063 | FWDR09S-K1063 |

Ordering Data (Waterproof D-Sub Connectors for FWH Hoods)

Bestelldaten (wasserdichte D-Sub Steckverbinder für Hauben FWH)

Pin Connector

Stiftsteckverbinder

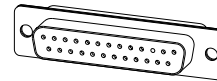


| Order Number <i>Bestellnummer</i> | Shell Size <i>Gehäusegröße</i> | Number of Contacts <i>Polzahl</i> |
|--------------------------------------|-----------------------------------|--------------------------------------|
| F09P-K700 | 1 | 9 |
| F15P-K700 | 2 | 15 |
| F25P-K700 | 3 | 25 |
| F37P-K700 | 4 | 37 |
| F50P-K700 | 5 | 50 |

| Packing Unit <i>Verpackungseinheit</i> | |
|---|---|
| Modification ...K701 <i>Modifikation ...K701</i> | 2 locking screws <i>2 St. Verriegelungsschrauben</i> |
| | 2 washers <i>2 St. Unterlegscheiben</i> |
| | 1 front seal <i>1 St. Frontdichtung</i> |
| | 2 distance bolts <i>2 St. Abstandsbolzen</i> |

Socket Connector

Buchsensteckverbinder



| Order Number <i>Bestellnummer</i> | Shell Size <i>Gehäusegröße</i> | Number of Contacts <i>Polzahl</i> |
|--------------------------------------|-----------------------------------|--------------------------------------|
| F09S-K700 | 1 | 9 |
| F15S-K700 | 2 | 15 |
| F25S-K700 | 3 | 25 |
| F37S-K700 | 4 | 37 |
| F50S-K700 | 5 | 50 |

Information / Information:

D-Sub pin and socket connectors for waterproof hoods are only available for solder pot terminations.

Die D-Sub Stift- und Buchsensteckverbinder für wasserdichte Hauben sind nur mit Löttopfanschluss verfügbar.



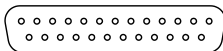
For information on FWH hoods, please refer to our hoods catalogue.
Informationen zur Haube FWH entnehmen Sie bitte unserem Haubenkatalog.

Accessories for Pin Connectors

Zubehör für Stiftsteckverbinder

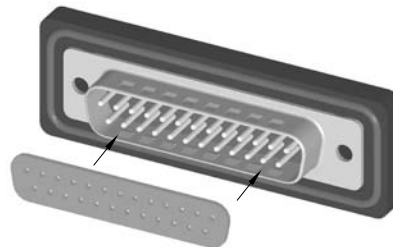
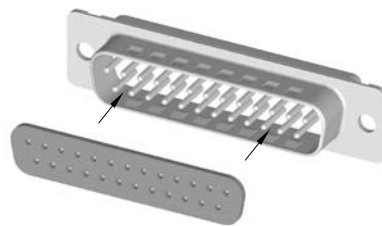
Front Seal

Frontdichtung



| Order Number <i>Bestellnummer</i> | Shell Size <i>Gehäusegröße</i> | Number of Contacts <i>Polzahl</i> |
|--------------------------------------|-----------------------------------|--------------------------------------|
| F1043-1 | 1 | 9 |
| F1043-2 | 2 | 15 |
| F1043-3 | 3 | 25 |
| F1043-4 | 4 | 37 |
| F1043-5 | 5 | 50 |

| Material Specification <i>Materialbeschreibung</i> | |
|---|----------------------------|
| Material <i>Material</i> | Silicone <i>Silikon</i> |
| Thickness <i>Dicke</i> | 0,8 <i>(0.031)</i> |



Front seals are used to seal off the connection area of the signal contacts (combination **FWD...** with D-Sub connectors **...-K700**) and are mounted in male connectors (see drawing). They can also be used with standard D-Sub connectors.

Frontdichtungen dienen zur Abdichtung des Steckbereiches der Signalkontakte (Kombination **FWD...** mit D-Sub Steckverbindern **...-K700**) und werden im Stiftstecker montiert (siehe Zeichnung). Sie sind auch mit Standard D-Sub Steckverbindern verwendbar.

Компания «Океан Электроники» предлагает заключение долгосрочных отношений при поставках импортных электронных компонентов на взаимовыгодных условиях!

Наши преимущества:

- Поставка оригинальных импортных электронных компонентов напрямую с производств Америки, Европы и Азии, а так же с крупнейших складов мира;
- Широкая линейка поставок активных и пассивных импортных электронных компонентов (более 30 млн. наименований);
- Поставка сложных, дефицитных, либо снятых с производства позиций;
- Оперативные сроки поставки под заказ (от 5 рабочих дней);
- Экспресс доставка в любую точку России;
- Помощь Конструкторского Отдела и консультации квалифицированных инженеров;
- Техническая поддержка проекта, помощь в подборе аналогов, поставка прототипов;
- Поставка электронных компонентов под контролем ВП;
- Система менеджмента качества сертифицирована по Международному стандарту ISO 9001;
- При необходимости вся продукция военного и аэрокосмического назначения проходит испытания и сертификацию в лаборатории (по согласованию с заказчиком);
- Поставка специализированных компонентов военного и аэрокосмического уровня качества (Xilinx, Altera, Analog Devices, Intersil, Interpoint, Microsemi, Actel, Aeroflex, Peregrine, VPT, Syfer, Eurofarad, Texas Instruments, MS Kennedy, Miteq, Cobham, E2V, MA-COM, Hittite, Mini-Circuits, General Dynamics и др.);

Компания «Океан Электроники» является официальным дистрибьютором и эксклюзивным представителем в России одного из крупнейших производителей разъемов военного и аэрокосмического назначения «JONHON», а так же официальным дистрибьютором и эксклюзивным представителем в России производителя высокотехнологичных и надежных решений для передачи СВЧ сигналов «FORSTAR».



JONHON

«JONHON» (основан в 1970 г.)

Разъемы специального, военного и аэрокосмического назначения:

(Применяются в военной, авиационной, аэрокосмической, морской, железнодорожной, горно- и нефтедобывающей отраслях промышленности)

«FORSTAR» (основан в 1998 г.)

ВЧ соединители, коаксиальные кабели, кабельные сборки и микроволновые компоненты:

(Применяются в телекоммуникациях гражданского и специального назначения, в средствах связи, РЛС, а так же военной, авиационной и аэрокосмической отраслях промышленности).



Телефон: 8 (812) 309-75-97 (многоканальный)

Факс: 8 (812) 320-03-32

Электронная почта: ocean@oceanchips.ru

Web: <http://oceanchips.ru/>

Адрес: 198099, г. Санкт-Петербург, ул. Калинина, д. 2, корп. 4, лит. А