

THIS DRAWING IS UNPUBLISHED.

RELEASED FOR PUBLICATION

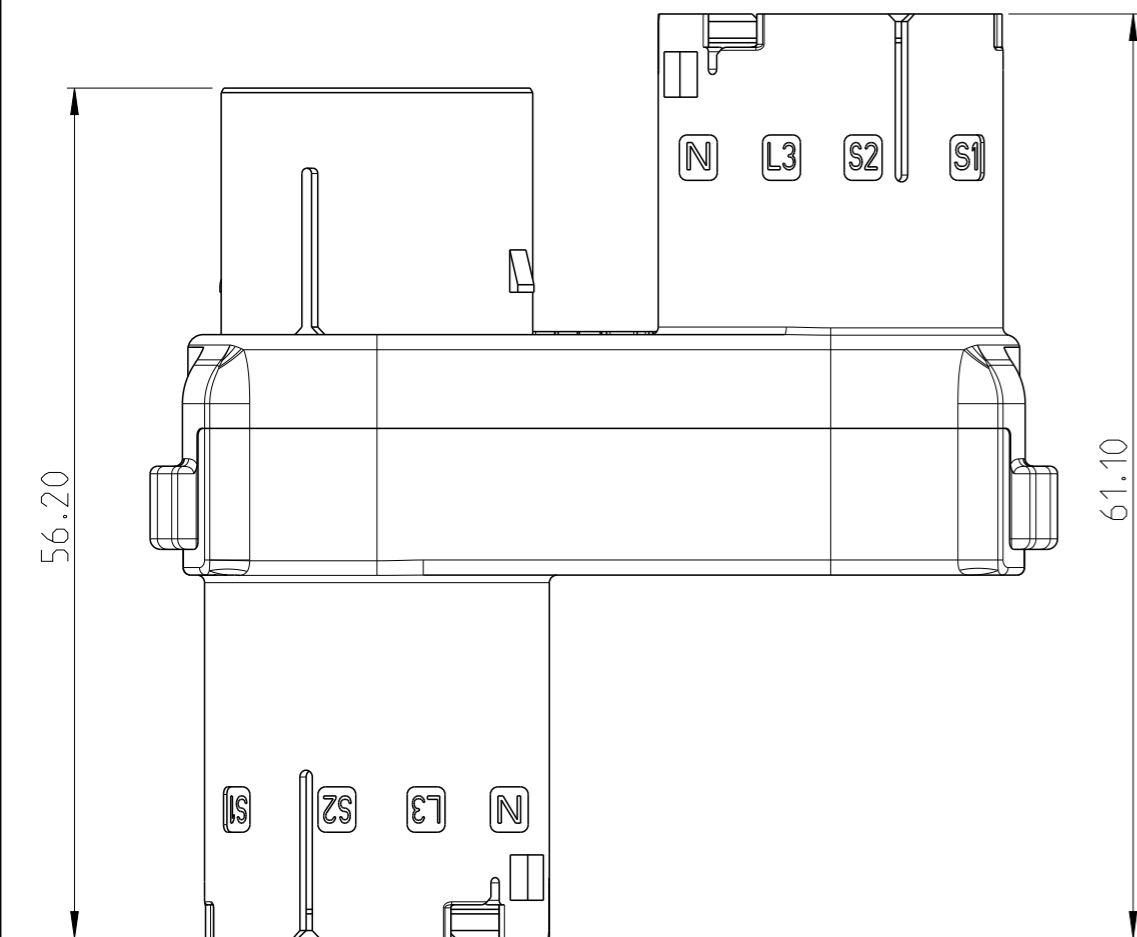
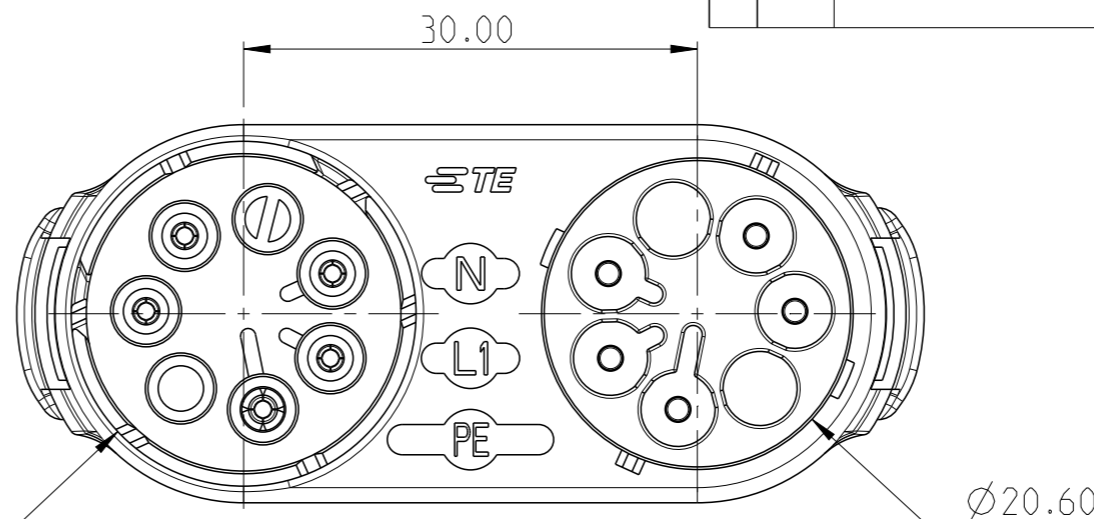
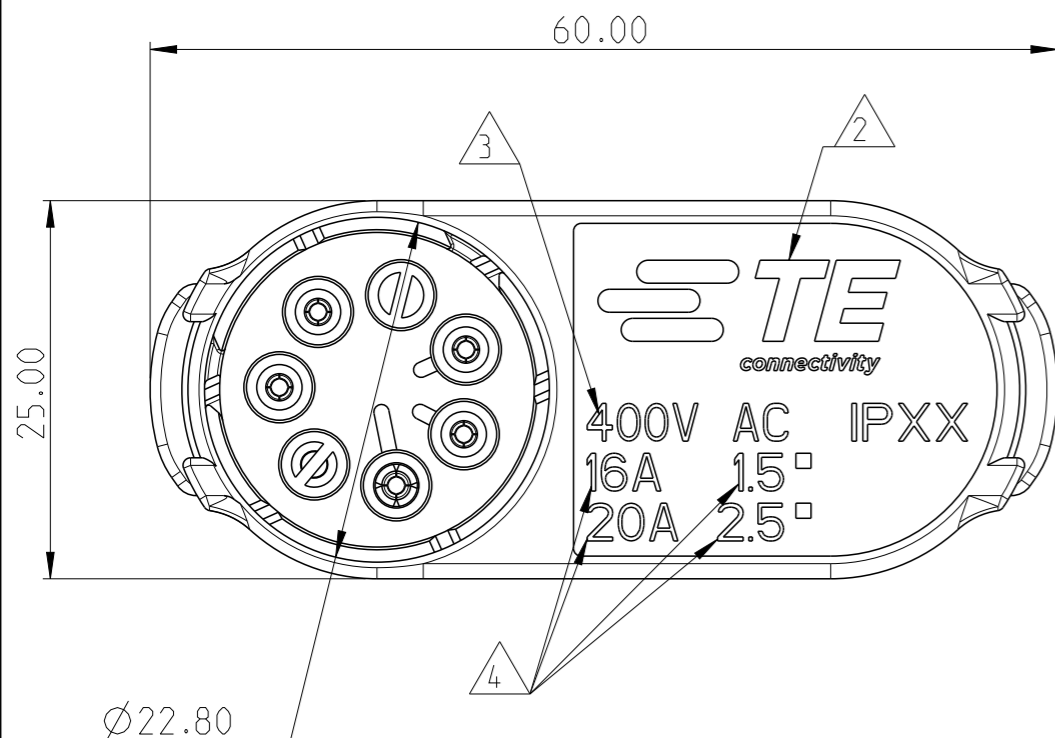
2013

© COPYRIGHT 2013 BY -

ALL RIGHTS RESERVED.

| LOC | DIST |
|-----|------|
| - | - |

| REVISIONS | | | | | |
|-----------|-----|-------------------------------|-----------|-----|------|
| P | LTR | DESCRIPTION | DATE | DWN | APVD |
| | 1 | FIRST ISSUE | 08MAY2013 | KR | JC |
| | A | PARTS RELEASED FOR PRODUCTION | 19NOV2013 | KR | JC |
| | | | | | |
| | | | | | |



NOTES:

- 1) FOR ALL POLARISATION KEYS SEE TABLE ON SHEET 2 OF 2.
- 2) TE LOGO
- 3) RATED VOLTAGE
- 4) RATED CURRENT AND CABLE SIZE
- 5) PARTS UNDER APPROVAL ACCORDING TO IEC 61535. PARTS TO BE TESTED ACCORDING TO INTERNAL TE ENDURANCE TESTS PROCEDURE

| COLOUR | POL. KEYING | DESCRIPTION | DRAWING REFERENCE | REV. |
|---------|-------------|---|-------------------|------|
| BLACK | E-E | T-SPLITTER 5 POS CONN. NECTOR* M-LINE 5 POS | 1-1879995-5 | A |
| BLACK | D-D | T-SPLITTER 5 POS CONN. NECTOR* M-LINE 5 POS | 1-1879995-4 | A |
| BLACK | C-C | T-SPLITTER 5 POS CONN. NECTOR* M-LINE 5 POS | 1-1879995-3 | A |
| BLACK | B-B | T-SPLITTER 5 POS CONN. NECTOR* M-LINE 5 POS | 1-1879995-2 | A |
| BLACK | A-A | T-SPLITTER 5 POS CONN. NECTOR* M-LINE 5 POS | 1-1879995-1 | A |
| NATURAL | E-E | T-SPLITTER 5 POS CONN. NECTOR* M-LINE 5 POS | 1879995-5 | A |
| NATURAL | D-D | T-SPLITTER 5 POS CONN. NECTOR* M-LINE 5 POS | 1879995-4 | A |
| NATURAL | C-C | T-SPLITTER 5 POS CONN. NECTOR* M-LINE 5 POS | 1879995-3 | A |
| NATURAL | B-B | T-SPLITTER 5 POS CONN. NECTOR* M-LINE 5 POS | 1879995-2 | A |
| NATURAL | A-A | T-SPLITTER 5 POS CONN. NECTOR* M-LINE 5 POS | 1879995-1 | A |

THIS DRAWING IS A CONTROLLED DOCUMENT.

| | |
|-------------------|--|
| DIMENSIONS: mm | TOLERANCES UNLESS OTHERWISE SPECIFIED: |
| | 0 PLC ± |
| | 1 PLC ± |
| | 2 PLC ±0.3 |
| | 3 PLC ±0.2 |
| | 4 PLC ± |
| | ANGLES ±3° |
| MATERIAL | FINISH |
| - | - |

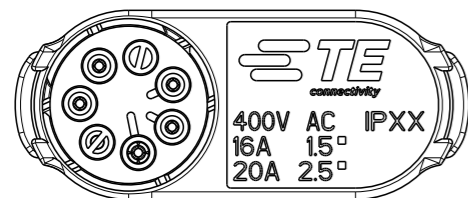
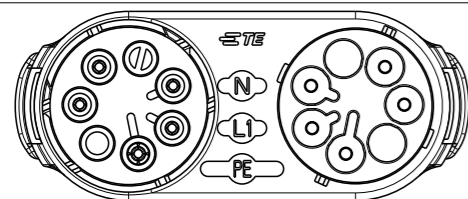
| | |
|------------------|-----------|
| DWN | 08MAY2013 |
| K. RAGHAVENDRA | |
| CHK | 08MAY2013 |
| M. ZUCCA | |
| APVD | 08MAY2013 |
| J. CATCHPOLE | |
| PRODUCT SPEC | |
| APPLICATION SPEC | |
| WEIGHT | |

| | | | |
|---|-----------|------------|---------------|
| TE TE Connectivity | | | |
| NAME T-SPLITTER CONNECTOR NECTOR* M-LINE 5 POS | | | |
| SIZE | CAGE CODE | DRAWING NO | RESTRICTED TO |
| A3 | 00779 | ©-1879995 | - |

| P | LTR | DESCRIPTION | DATE | DWN | APVD |
|---|-----|-------------|------|-----|------|
| - | - | SEE SHEET 1 | - | - | - |

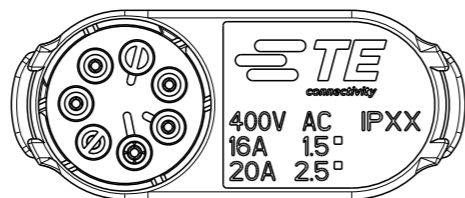
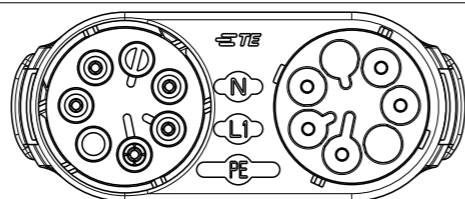
POLARISATION KEYS

TYPE "A-A"



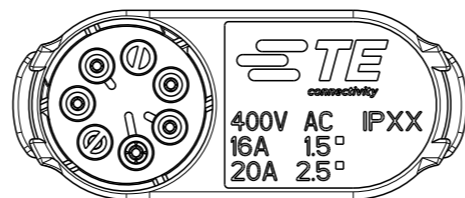
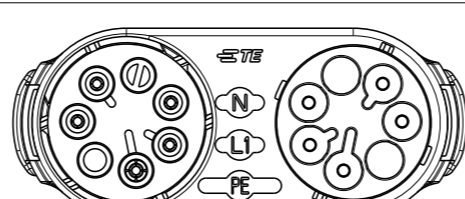
P/N 1879995-1 AND
P/N 1-1879995-1

TYPE "B-B"



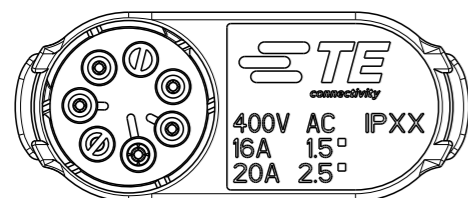
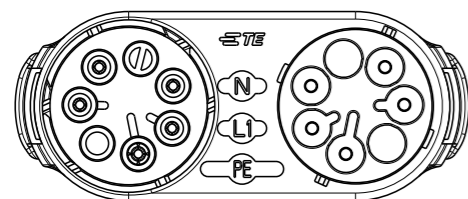
P/N 1879995-2 AND
P/N 1-1879995-2

TYPE "C-C"



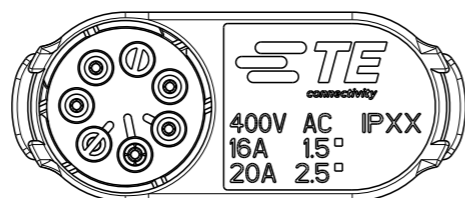
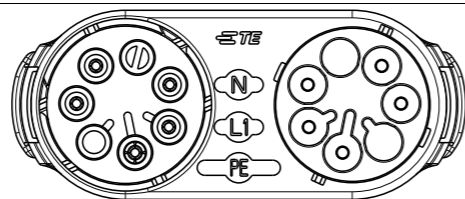
P/N 1879995-3 AND
P/N 1-1879995-3

TYPE "D-D"



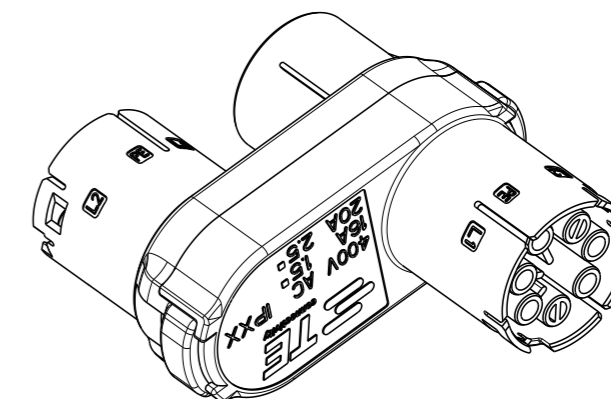
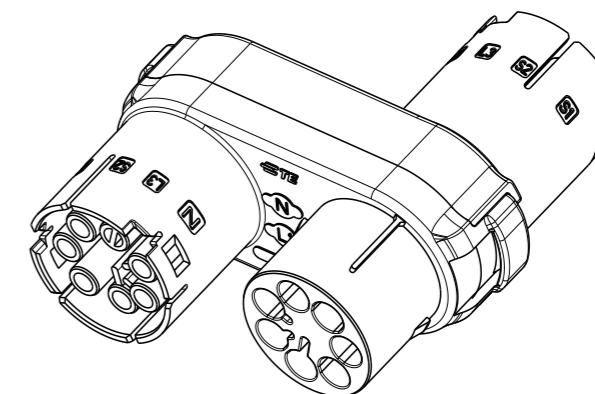
P/N 1879995-4 AND
P/N 1-1879995-4

TYPE "E-E"



P/N 1879995-5 AND
P/N 1-1879995-5

3D VIEWS,
FOR REFERENCE ONLY



THIS DRAWING IS A CONTROLLED DOCUMENT.

| DIMENSIONS: | TOLERANCES UNLESS OTHERWISE SPECIFIED: |
|-------------|--|
| mm | |
| | 0 PLC ± |
| | 1 PLC ± |
| | 2 PLC ±0.3 |
| | 3 PLC ±0.2 |
| | 4 PLC ± |
| | ANGLES ±3° |
| MATERIAL | FINISH |

| | |
|------------------|----------------|
| DWN | 08MAY2013 |
| CHK | K. RAGHAVENDRA |
| APVD | 08MAY2013 |
| PRODUCT SPEC | M. ZUCCA |
| APPLICATION SPEC | J. CATCHPOLE |
| WEIGHT | - |

| | | | | |
|------|-----------|--|--|---------------|
| | | NAME | | RESTRICTED TO |
| | | T-SPLITTER CONNECTOR NECTOR* M-LINE 5 POS | | |
| SIZE | CAGE CODE | DRAWING NO | | |
| A3 | 00779 | ©-1879995 | | |

Компания «Океан Электроники» предлагает заключение долгосрочных отношений при поставках импортных электронных компонентов на взаимовыгодных условиях!

Наши преимущества:

- Поставка оригинальных импортных электронных компонентов напрямую с производств Америки, Европы и Азии, а так же с крупнейших складов мира;
- Широкая линейка поставок активных и пассивных импортных электронных компонентов (более 30 млн. наименований);
- Поставка сложных, дефицитных, либо снятых с производства позиций;
- Оперативные сроки поставки под заказ (от 5 рабочих дней);
- Экспресс доставка в любую точку России;
- Помощь Конструкторского Отдела и консультации квалифицированных инженеров;
- Техническая поддержка проекта, помощь в подборе аналогов, поставка прототипов;
- Поставка электронных компонентов под контролем ВП;
- Система менеджмента качества сертифицирована по Международному стандарту ISO 9001;
- При необходимости вся продукция военного и аэрокосмического назначения проходит испытания и сертификацию в лаборатории (по согласованию с заказчиком);
- Поставка специализированных компонентов военного и аэрокосмического уровня качества (Xilinx, Altera, Analog Devices, Intersil, Interpoint, Microsemi, Actel, Aeroflex, Peregrine, VPT, Syfer, Eurofarad, Texas Instruments, MS Kennedy, Miteq, Cobham, E2V, MA-COM, Hittite, Mini-Circuits, General Dynamics и др.);

Компания «Океан Электроники» является официальным дистрибьютором и эксклюзивным представителем в России одного из крупнейших производителей разъемов военного и аэрокосмического назначения «JONHON», а так же официальным дистрибьютором и эксклюзивным представителем в России производителя высокотехнологичных и надежных решений для передачи СВЧ сигналов «FORSTAR».



JONHON

«JONHON» (основан в 1970 г.)

Разъемы специального, военного и аэрокосмического назначения:

(Применяются в военной, авиационной, аэрокосмической, морской, железнодорожной, горно- и нефтедобывающей отраслях промышленности)

«FORSTAR» (основан в 1998 г.)

ВЧ соединители, коаксиальные кабели,
кабельные сборки и микроволновые компоненты:

(Применяются в телекоммуникациях гражданского и специального назначения, в средствах связи, РЛС, а так же военной, авиационной и аэрокосмической отраслях промышленности).



Телефон: 8 (812) 309-75-97 (многоканальный)

Факс: 8 (812) 320-03-32

Электронная почта: ocean@oceanchips.ru

Web: <http://oceanchips.ru/>

Адрес: 198099, г. Санкт-Петербург, ул. Калинина, д. 2, корп. 4, лит. А