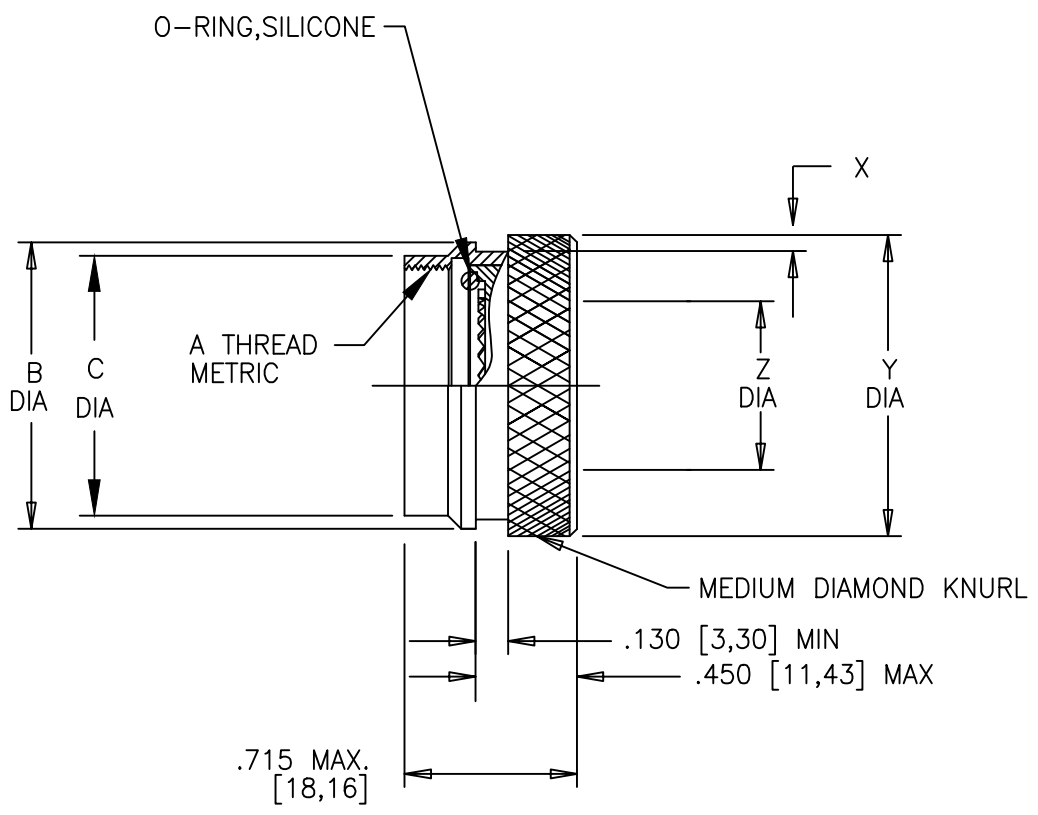


TE CONNECTIVITY (TE) RESERVES THE RIGHT TO CHANGE THIS DRAWING AT ANYTIME. USERS SHOULD EVALUATE THE SUITABILITY OF THE PRODUCT FOR THEIR APPLICATION.

| REVISION |                           |            |          |
|----------|---------------------------|------------|----------|
| LTR      | DESCRIPTION               | DATE       | APPROVED |
| F        | REVISED PER ECO-15-003649 | 03/06/2015 | I. MYONG |
|          |                           |            |          |



NOTES:

- THIS PRODUCT IS DESIGNED TO TERMINATE A HEAT SHRINKABLE LIPPED BOOT TO A CONNECTOR.
- FOR ADDITIONAL DIMENSIONS, ORDERING INFORMATION AND MODIFICATIONS REFER TO CH00-0250-004.
- ADAPTER TO BE PERMANENTLY MARKED WITH CODE IDENT. NO. AND PART NO. (E.G.: 06090-209M312-19B YYWW).
- ADAPTER MATES TO: MIL-DTL-38999, SERIES III AND IV, CLASS C, F, K, AND W, D38999/20, /24, /26, /40, /46, /47 CONNECTORS, AND WHEN SO MATED SHALL PROVIDE A WATER-TIGHT SEAL MEETING THE REQUIREMENTS OF SAE-AS85049.

If this document is printed it becomes uncontrolled. Check for the latest revision

©2015 TE CONNECTIVITY LTD. FAMILY OF COMPANIES. ALL RIGHTS RESERVED  
 TE CONNECTIVITY AND TE CONNECTIVITY (LOGO) ARE TRADEMARKS.  
 OTHER LOGOS PRODUCT AND/OR COMPANY NAMES MAY BE TRADEMARKS OF THEIR RESPECTIVE OWNERS.

Raychem Adapters  
 CUSTOMER DRAWING

|  |                       |                         |                                |               |                  |                     |        |  |  |
|--|-----------------------|-------------------------|--------------------------------|---------------|------------------|---------------------|--------|--|--|
| UNLESS OTHERWISE SPECIFIED DIMENSIONS ARE IN INCHES. REFERENCE METRIC DIMENSIONS ARE IN BRACKETS [metric]. | DRAWN: R. RAMIREZ     | DATE: 08/03/1992        |                                |               | TE Connectivity  |                     |        |  |  |
| DECIMALS TOLERANCES:<br>XXX ± .005 [0.13mm]<br>XX ± .01 [0.25mm]<br>X ± .1 [0.50mm]                        | CHECKED:              | DATE:                   |                                |               |                  |                     |        |  |  |
| ANGLES TOLERANCE: ± 1°   | APPROVED: W. C. GAY   | DATE: 02/21/1994        | TITLE: ADAPTER, SOLID, CODE 40 |               |                  |                     |        |  |  |
| SCALE: DO NOT SCALE THIS DRAWING   | CAD FILE: 203M9XX.dwg | THIRD ANGLE PROJECTION: | SIZE: A                        | SHEET: 1 OF 2 | CAGE CODE: 06090 | DRAWING NO: 209M3XX | REV. F |  |  |

| ORDER NUMBER | SHELL SIZE<br>④ |     | A<br>METRIC THREAD<br>CLASS 6H | B<br>DIA<br>MAX | X<br>MIN       | Y<br>+.000<br>-.030<br>[+0.00]<br>[-0.76] | Z<br>DIA<br>MIN  | C<br>DIA<br>MAX  |
|--------------|-----------------|-----|--------------------------------|-----------------|----------------|---|------------------|------------------|
|              | COML            | MIL |                                |                 |                |   |                  |                  |
| 08           | 9               | A   | M12 X 1.0                      | .78<br>[19.8]   | .040<br>[1.10] | .703<br>[17.86]                           | .262<br>[6.65]   | .578<br>[14.68]  |
| 10           | 11              | B   | M15 X 1.0                      | .878<br>[22.3]  | .040<br>[1.10] | .829<br>[21.06]                           | .395<br>[10.03]  | .702<br>[17.83]  |
| 12           | 13              | C   | M18 X 1.0                      | 1.03<br>[26.2]  | .040<br>[1.10] | .955<br>[24.26]                           | .509<br>[12.93]  | .824<br>[20.93]  |
| 14           | 15              | D   | M22 X 1.0                      | 1.193<br>[30.3] | .025<br>[0.62] | 1.144<br>[29.06]                          | .634<br>[16.10]  | .952<br>[24.18]  |
| 16           | 17              | E   | M25 X 1.0                      | 1.311<br>[33.3] | .040<br>[1.10] | 1.313<br>[33.36]                          | .758<br>[19.25]  | 1.078<br>[27.38] |
| 18           | 19              | F   | M28 X 1.0                      | 1.44<br>[36.5]  | .040<br>[1.10] | 1.392<br>[35.36]                          | .852<br>[21.64]  | 1.202<br>[30.53] |
| 20           | 21              | G   | M31 X 1.0                      | 1.56<br>[39.7]  | .056<br>[1.42] | 1.451<br>[36.86]                          | .978<br>[24.84]  | 1.328<br>[33.73] |
| 22           | 23              | H   | M34 X 1.0                      | 1.69<br>[42.8]  | .056<br>[1.42] | 1.581<br>[40.16]                          | 1.103<br>[28.02] | 1.443<br>[36.65] |
| 24           | 25              | J   | M37 X 1.0                      | 1.81<br>[46.1]  | .056<br>[1.42] | 1.707<br>[43.36]                          | 1.228<br>[31.19] | 1.560<br>[39.62] |

If this document is printed it becomes uncontrolled. Check for the latest revision

**Raychem Adapters  
CUSTOMER DRAWING**



DO NOT  
SCALE THIS  
DRAWING

SIZE  
A

CAGE  
06090

SHEET  
2 OF 2

DWG. NO.

209M3XX

REV  
F

Компания «Океан Электроники» предлагает заключение долгосрочных отношений при поставках импортных электронных компонентов на взаимовыгодных условиях!

Наши преимущества:

- Поставка оригинальных импортных электронных компонентов напрямую с производств Америки, Европы и Азии, а так же с крупнейших складов мира;
- Широкая линейка поставок активных и пассивных импортных электронных компонентов (более 30 млн. наименований);
- Поставка сложных, дефицитных, либо снятых с производства позиций;
- Оперативные сроки поставки под заказ (от 5 рабочих дней);
- Экспресс доставка в любую точку России;
- Помощь Конструкторского Отдела и консультации квалифицированных инженеров;
- Техническая поддержка проекта, помощь в подборе аналогов, поставка прототипов;
- Поставка электронных компонентов под контролем ВП;
- Система менеджмента качества сертифицирована по Международному стандарту ISO 9001;
- При необходимости вся продукция военного и аэрокосмического назначения проходит испытания и сертификацию в лаборатории (по согласованию с заказчиком);
- Поставка специализированных компонентов военного и аэрокосмического уровня качества (Xilinx, Altera, Analog Devices, Intersil, Interpoint, Microsemi, Actel, Aeroflex, Peregrine, VPT, Syfer, Eurofarad, Texas Instruments, MS Kennedy, Miteq, Cobham, E2V, MA-COM, Hittite, Mini-Circuits, General Dynamics и др.);

Компания «Океан Электроники» является официальным дистрибьютором и эксклюзивным представителем в России одного из крупнейших производителей разъемов военного и аэрокосмического назначения «JONHON», а так же официальным дистрибьютором и эксклюзивным представителем в России производителя высокотехнологичных и надежных решений для передачи СВЧ сигналов «FORSTAR».



## JONHON

«JONHON» (основан в 1970 г.)

Разъемы специального, военного и аэрокосмического назначения:

(Применяются в военной, авиационной, аэрокосмической, морской, железнодорожной, горно- и нефтедобывающей отраслях промышленности)

«FORSTAR» (основан в 1998 г.)

ВЧ соединители, коаксиальные кабели, кабельные сборки и микроволновые компоненты:

(Применяются в телекоммуникациях гражданского и специального назначения, в средствах связи, РЛС, а так же военной, авиационной и аэрокосмической отраслях промышленности).



Телефон: 8 (812) 309-75-97 (многоканальный)

Факс: 8 (812) 320-03-32

Электронная почта: [ocean@oceanchips.ru](mailto:ocean@oceanchips.ru)

Web: <http://oceanchips.ru/>

Адрес: 198099, г. Санкт-Петербург, ул. Калинина, д. 2, корп. 4, лит. А