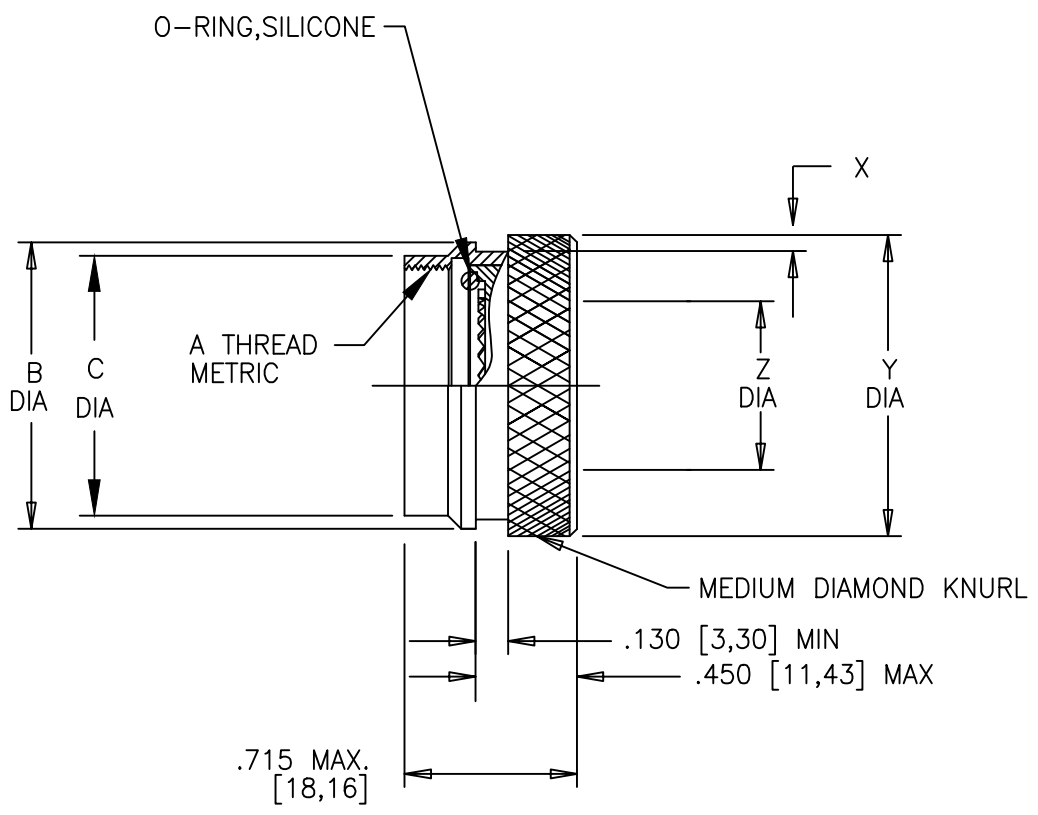


TE CONNECTIVITY (TE) RESERVES THE RIGHT TO CHANGE THIS DRAWING AT ANYTIME. USERS SHOULD EVALUATE THE SUITABILITY OF THE PRODUCT FOR THEIR APPLICATION.

| REVISION | | | |
|----------|---------------------------|------------|----------|
| LTR | DESCRIPTION | DATE | APPROVED |
| F | REVISED PER ECO-15-003649 | 03/06/2015 | I. MYONG |
| | | | |



NOTES:

- THIS PRODUCT IS DESIGNED TO TERMINATE A HEAT SHRINKABLE LIPPED BOOT TO A CONNECTOR.
- FOR ADDITIONAL DIMENSIONS, ORDERING INFORMATION AND MODIFICATIONS REFER TO CH00-0250-004.
- ADAPTER TO BE PERMANENTLY MARKED WITH CODE IDENT. NO. AND PART NO. (E.G.: 06090-209M312-19B YYWW).
- ADAPTER MATES TO: MIL-DTL-38999, SERIES III AND IV, CLASS C, F, K, AND W, D38999/20, /24, /26, /40, /46, /47 CONNECTORS, AND WHEN SO MATED SHALL PROVIDE A WATER-TIGHT SEAL MEETING THE REQUIREMENTS OF SAE-AS85049.

If this document is printed it becomes uncontrolled. Check for the latest revision

©2015 TE CONNECTIVITY LTD. FAMILY OF COMPANIES. ALL RIGHTS RESERVED
 TE CONNECTIVITY AND TE CONNECTIVITY (LOGO) ARE TRADEMARKS.
 OTHER LOGOS PRODUCT AND/OR COMPANY NAMES MAY BE TRADEMARKS OF THEIR RESPECTIVE OWNERS.

Raychem Adapters
 CUSTOMER DRAWING

| | | | | | | | |
|--|--------------------------|-----------------------------|-----------------------------------|------------------|---------------------|------------------------|-----------|
| UNLESS OTHERWISE SPECIFIED DIMENSIONS ARE IN INCHES. REFERENCE METRIC DIMENSIONS ARE IN BRACKETS [metric]. | DRAWN: R. RAMIREZ | DATE: 08/03/1992 | | TE Connectivity | | | |
| | CHECKED: | DATE: | | | | | |
| DECIMALS TOLERANCES: XXX ± .005 [0.13mm] XX ± .01 [0.25mm] X ± .1 [0.50mm] | APPROVED: W. C. GAY | DATE: 02/21/1994 | TITLE: ADAPTER, SOLID, CODE 40 | | | | |
| ANGLES TOLERANCE: ± 1° | MATERIAL: SEE NOTES | FINISH: SEE NOTES | | | | | |
| SCALE: DO NOT SCALE THIS DRAWING | CAD FILE: 203M9XX.dwg | THIRD ANGLE PROJECTION: | SIZE: A | SHEET: 1 OF 2 | CAGE CODE: 06090 | DRAWING NO: 209M3XX | REV. F |

| ORDER NUMBER | SHELL SIZE 4 | | A METRIC THREAD CLASS 6H | B DIA MAX | X MIN | Y +.000 -.030 [+0.00] [-0.76] | Z DIA MIN | C DIA MAX |
|--------------|-----------------|-----|--------------------------------|-----------------|----------------|---|------------------|------------------|
| | COML | MIL | | | | | | |
| 08 | 9 | A | M12 X 1.0 | .78 [19.8] | .040 [1.10] | .703 [17.86] | .262 [6.65] | .578 [14.68] |
| 10 | 11 | B | M15 X 1.0 | .878 [22.3] | .040 [1.10] | .829 [21.06] | .395 [10.03] | .702 [17.83] |
| 12 | 13 | C | M18 X 1.0 | 1.03 [26.2] | .040 [1.10] | .955 [24.26] | .509 [12.93] | .824 [20.93] |
| 14 | 15 | D | M22 X 1.0 | 1.193 [30.3] | .025 [0.62] | 1.144 [29.06] | .634 [16.10] | .952 [24.18] |
| 16 | 17 | E | M25 X 1.0 | 1.311 [33.3] | .040 [1.10] | 1.313 [33.36] | .758 [19.25] | 1.078 [27.38] |
| 18 | 19 | F | M28 X 1.0 | 1.44 [36.5] | .040 [1.10] | 1.392 [35.36] | .852 [21.64] | 1.202 [30.53] |
| 20 | 21 | G | M31 X 1.0 | 1.56 [39.7] | .056 [1.42] | 1.451 [36.86] | .978 [24.84] | 1.328 [33.73] |
| 22 | 23 | H | M34 X 1.0 | 1.69 [42.8] | .056 [1.42] | 1.581 [40.16] | 1.103 [28.02] | 1.443 [36.65] |
| 24 | 25 | J | M37 X 1.0 | 1.81 [46.1] | .056 [1.42] | 1.707 [43.36] | 1.228 [31.19] | 1.560 [39.62] |

If this document is printed it becomes uncontrolled. Check for the latest revision

**Raychem Adapters
CUSTOMER DRAWING**



DO NOT
SCALE THIS
DRAWING

SIZE
A

CAGE
06090

SHEET
2 OF 2

DWG. NO.

209M3XX

REV
F

Компания «Океан Электроники» предлагает заключение долгосрочных отношений при поставках импортных электронных компонентов на взаимовыгодных условиях!

Наши преимущества:

- Поставка оригинальных импортных электронных компонентов напрямую с производств Америки, Европы и Азии, а так же с крупнейших складов мира;
- Широкая линейка поставок активных и пассивных импортных электронных компонентов (более 30 млн. наименований);
- Поставка сложных, дефицитных, либо снятых с производства позиций;
- Оперативные сроки поставки под заказ (от 5 рабочих дней);
- Экспресс доставка в любую точку России;
- Помощь Конструкторского Отдела и консультации квалифицированных инженеров;
- Техническая поддержка проекта, помощь в подборе аналогов, поставка прототипов;
- Поставка электронных компонентов под контролем ВП;
- Система менеджмента качества сертифицирована по Международному стандарту ISO 9001;
- При необходимости вся продукция военного и аэрокосмического назначения проходит испытания и сертификацию в лаборатории (по согласованию с заказчиком);
- Поставка специализированных компонентов военного и аэрокосмического уровня качества (Xilinx, Altera, Analog Devices, Intersil, Interpoint, Microsemi, Actel, Aeroflex, Peregrine, VPT, Syfer, Eurofarad, Texas Instruments, MS Kennedy, Miteq, Cobham, E2V, MA-COM, Hittite, Mini-Circuits, General Dynamics и др.);

Компания «Океан Электроники» является официальным дистрибьютором и эксклюзивным представителем в России одного из крупнейших производителей разъемов военного и аэрокосмического назначения «**JONHON**», а так же официальным дистрибьютором и эксклюзивным представителем в России производителя высокотехнологичных и надежных решений для передачи СВЧ сигналов «**FORSTAR**».



JONHON

«**JONHON**» (основан в 1970 г.)

Разъемы специального, военного и аэрокосмического назначения:

(Применяются в военной, авиационной, аэрокосмической, морской, железнодорожной, горно- и нефтедобывающей отраслях промышленности)

«**FORSTAR**» (основан в 1998 г.)

ВЧ соединители, коаксиальные кабели, кабельные сборки и микроволновые компоненты:

(Применяются в телекоммуникациях гражданского и специального назначения, в средствах связи, РЛС, а так же военной, авиационной и аэрокосмической отраслях промышленности).



Телефон: 8 (812) 309-75-97 (многоканальный)

Факс: 8 (812) 320-03-32

Электронная почта: ocean@oceanchips.ru

Web: <http://oceanchips.ru/>

Адрес: 198099, г. Санкт-Петербург, ул. Калинина, д. 2, корп. 4, лит. А