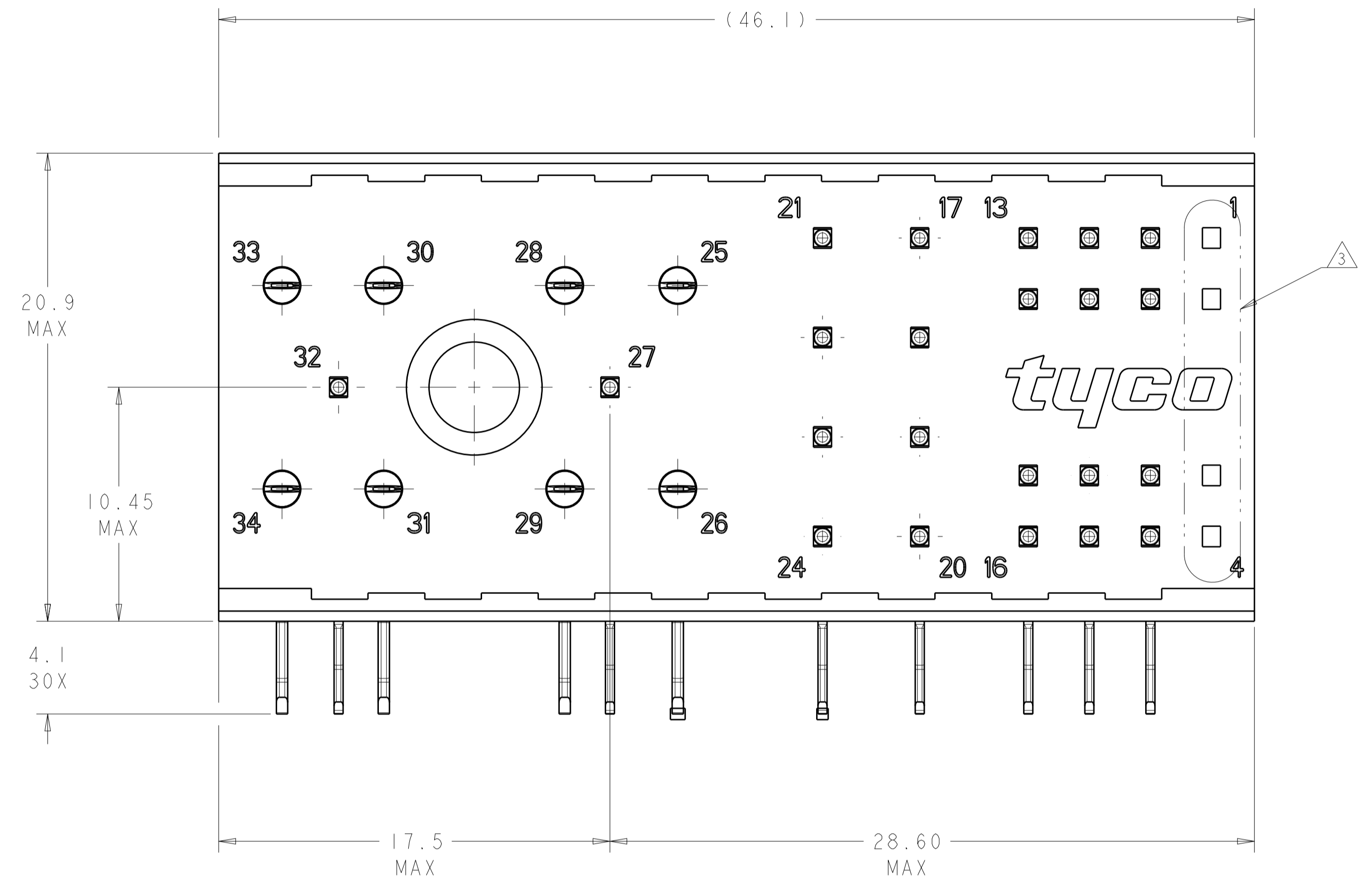
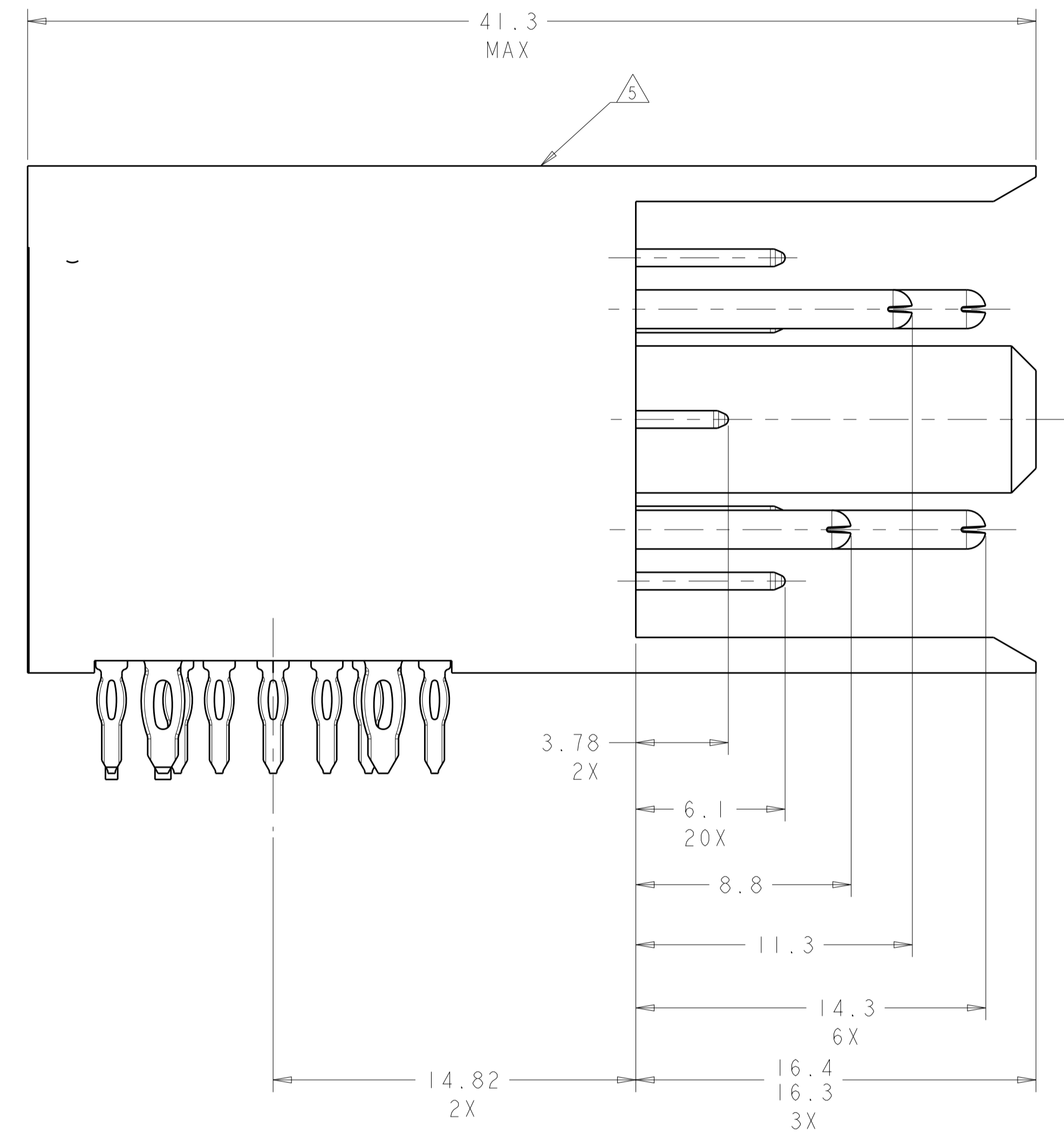


LOC	DIST	REVISIONS			
P	LTN	DESCRIPTION	DATE	DWN	APVD
E1		REVISED PER ECO-11-005033	19MAR2011	RK	HMR
E2		REMOVE PRELIMINARY MARK	24NOV2011	OL	SZ
F		REV PER ECR-12-016995	04NOV2012	OL	SZ



- 1 MATERIALS:**  
 HOUSING: HIGH TEMP THERMOPLASTIC, UL94V-0, GRAY.  
 SIGNAL CONTACTS: COPPER ALLOY  
 POWER CONTACTS: COPPER ALLOY
- 2 CONTACT FINISH:**  
 ALL OVER: 0.00127 MIN NICKEL  
 COMPLIANT PIN AREA: 0.00127 MIN TIN  
 MATING AREA: 0.00076 MIN GOLD
- 3 POSITIONS 1-4 ARE UNPOPULATED AND RESERVED FOR FUTURE USE.**
- 4 HOLES INDICATED ARE NOT REQUIRED FOR TE CONNECTIVITY PRODUCT.**
- 5 TE CONNECTIVITY PART NUMBER AND DATE CODE (YYWW) LOCATED ON SURFACE INDICATED.**
- 6 DATUM AND BASIC DIMENSION TO BE ESTABLISHED BY CUSTOMER.**
- 7 CONTACT FINISH:**  
 ALL OVER: 0.00127 MIN NICKEL  
 COMPLIANT PIN AREA: 0.00127 MIN TIN-LEAD  
 MATING AREA: 0.00076 MIN GOLD
- 8 CONTACT MATING AREA LUBRICATED WITH BELLCORE APPROVED LUBRICANT.  
 TECHNICAL REFERANCE: GR-1217-COR, ISSUE 1, NOVEMBER 1995**
- 9 CONTACT FINISH:**  
 ALL OVER: 0.00127 MIN NICKEL  
 COMPLIANT PIN AREA: 0.00127 MIN TIN  
 MATING AREA: 0.00127 MIN GOLD

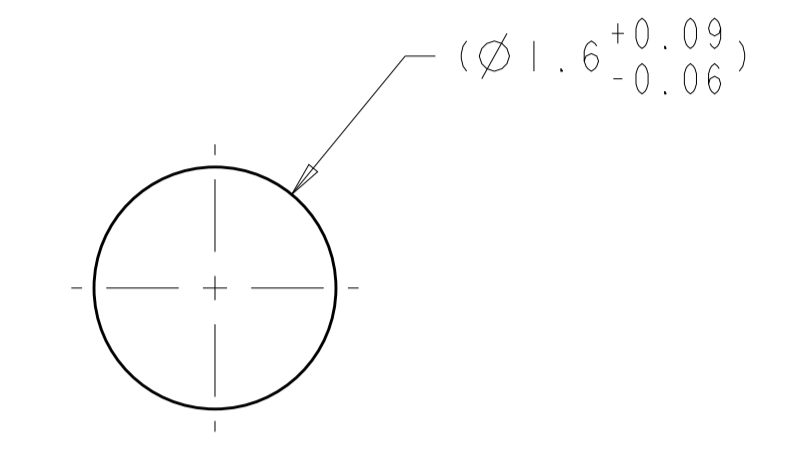
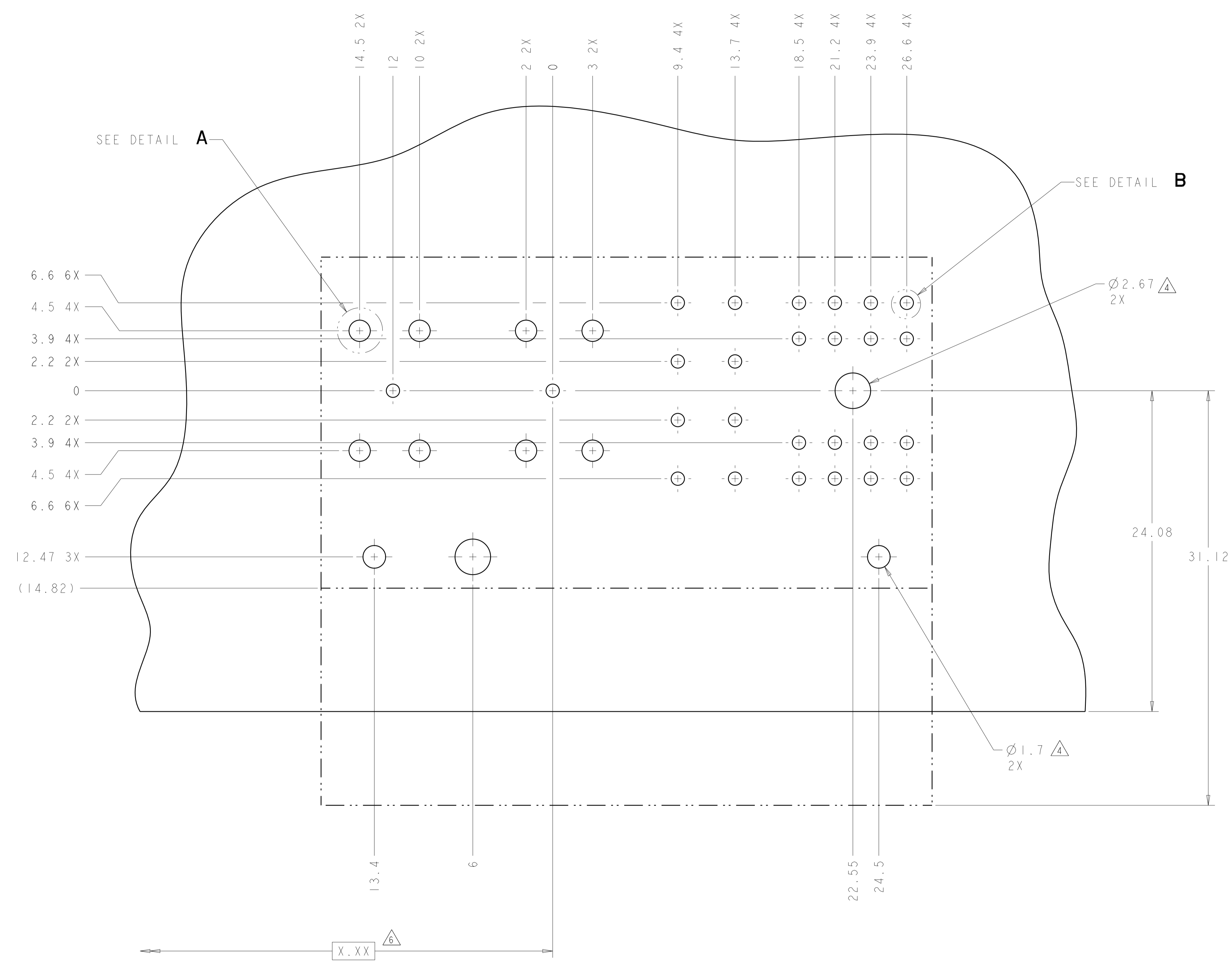
CONTACT POSN	PIN LENGTH
1-4	NOT USED
5-24	6.1
25,26,28-31	14.3
27,32	3.8
33	11.3
34	8.8

OBSOLETE	9	Ø0.762	22	22	ZP-A-030M-P2-2B	1766500-3
		Ø1.58	8	16	7P-A-030M-P2-2B	1766500-2
PLATING	2	Ø0.762	22	22	ZP-A-030M-P2-2B	1766500-1
		Ø1.58	8	16		
		MATING PIN DIAMETER	CONTACT QTY	SIZE NO	TYPE DESIGNATION	PART NO

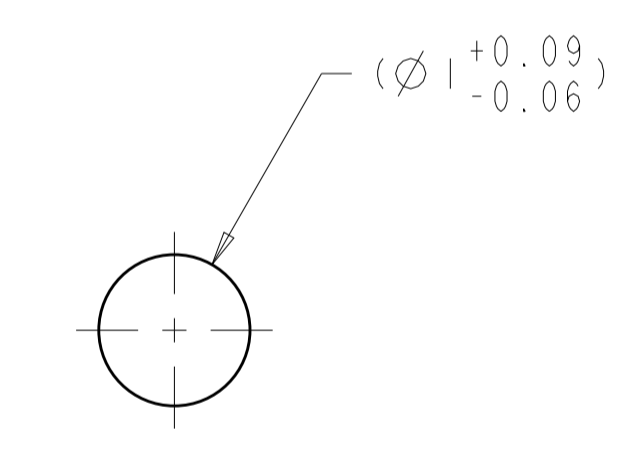
THIS DRAWING IS A CONTROLLED DOCUMENT.		DWN: HAMNER 20MAY2005	TE Connectivity ASSEMBLY, RT ANGLE, AdvancedTCA
DIMENSIONS: mm		CHK: M. McALONIS 21AUG2006	
TOLERANCES UNLESS OTHERWISE SPECIFIED:		APVD: M. McALONIS 21AUG2006	
0 PLC ±0.5 1 PLC ±0.13 3 PLC ±0.013 4 PLC ±0.001 ANGLES ±0.0001		PRODUCT SPEC: 108-2216 APPLICATION SPEC: 114-13156 WEIGHT: -	
MATERIAL: 1		SIZE: A1 CAGE CODE: 100779 DRAWING NO: 1766500 RESTRICTED TO: -	
FINISH: 2, 7		SCALE: 6:1 SHEET: 1 OF 2 REV: F	

LOC	DIST	REVISIONS					
GP	00	P	LTN	DESCRIPTION	DATE	DWN	APVD
-	-	-	-	SEE SHEET 1	-	-	-



DETAIL A  
 SCALE 20:1  
 8X (SIZE 16)

FINISHED HOLE:  $\varnothing 1.6^{+0.09}_{-0.06}$   
 DRILLED HOLE:  $\varnothing 1.75 \pm 0.025$   
 COPPER PLATE: 0.025 MIN (PER SURFACE)  
 TIN PLATE: 0.008 MIN (PER SURFACE)



DETAIL B  
 SCALE 20:1  
 26X (SIZE 22)

FINISHED HOLE:  $\varnothing 1^{+0.09}_{-0.06}$   
 DRILLED HOLE:  $\varnothing 1.15 \pm 0.025$   
 COPPER PLATE: 0.025 MIN (PER SURFACE)  
 TIN PLATE: 0.008 MIN (PER SURFACE)

RECOMMENDED PCB LAYOUT  
 VIEWED FROM CONNECTOR SIDE

THIS DRAWING IS A CONTROLLED DOCUMENT.		DWN: HAMNER 20MAY2005	TE Connectivity	
DIMENSIONS: mm		CHK: M. McALONIS 21AUG2006		
		APVD: M. McALONIS 21AUG2006	NAME: ASSEMBLY, RT ANGLE, AdvancedTCA	
TOLERANCES UNLESS OTHERWISE SPECIFIED:		PRODUCT SPEC: 108-2216	SIZE: CAGE CODE DRAWING NO: A100779 C=1766500	
0 PLC ±0.5		APPLICATION SPEC: 114-13156	RESTRICTED TO: -	
1 PLC ±0.13		WEIGHT: -	SCALE: 6:1 SHEET 2 OF 2 REV F	
2 PLC ±0.013		Customer Drawing		
3 PLC ±0.001				
4 PLC ±0.0001				
ANGLES ±0.0001				
FINISH				

Компания «Океан Электроники» предлагает заключение долгосрочных отношений при поставках импортных электронных компонентов на взаимовыгодных условиях!

Наши преимущества:

- Поставка оригинальных импортных электронных компонентов напрямую с производств Америки, Европы и Азии, а так же с крупнейших складов мира;
- Широкая линейка поставок активных и пассивных импортных электронных компонентов (более 30 млн. наименований);
- Поставка сложных, дефицитных, либо снятых с производства позиций;
- Оперативные сроки поставки под заказ (от 5 рабочих дней);
- Экспресс доставка в любую точку России;
- Помощь Конструкторского Отдела и консультации квалифицированных инженеров;
- Техническая поддержка проекта, помощь в подборе аналогов, поставка прототипов;
- Поставка электронных компонентов под контролем ВП;
- Система менеджмента качества сертифицирована по Международному стандарту ISO 9001;
- При необходимости вся продукция военного и аэрокосмического назначения проходит испытания и сертификацию в лаборатории (по согласованию с заказчиком);
- Поставка специализированных компонентов военного и аэрокосмического уровня качества (Xilinx, Altera, Analog Devices, Intersil, Interpoint, Microsemi, Actel, Aeroflex, Peregrine, VPT, Syfer, Eurofarad, Texas Instruments, MS Kennedy, Miteq, Cobham, E2V, MA-COM, Hittite, Mini-Circuits, General Dynamics и др.);

Компания «Океан Электроники» является официальным дистрибьютором и эксклюзивным представителем в России одного из крупнейших производителей разъемов военного и аэрокосмического назначения «JONHON», а так же официальным дистрибьютором и эксклюзивным представителем в России производителя высокотехнологичных и надежных решений для передачи СВЧ сигналов «FORSTAR».



## JONHON

«JONHON» (основан в 1970 г.)

Разъемы специального, военного и аэрокосмического назначения:

(Применяются в военной, авиационной, аэрокосмической, морской, железнодорожной, горно- и нефтедобывающей отраслях промышленности)

«FORSTAR» (основан в 1998 г.)

ВЧ соединители, коаксиальные кабели, кабельные сборки и микроволновые компоненты:

(Применяются в телекоммуникациях гражданского и специального назначения, в средствах связи, РЛС, а так же военной, авиационной и аэрокосмической отраслях промышленности).



Телефон: 8 (812) 309-75-97 (многоканальный)

Факс: 8 (812) 320-03-32

Электронная почта: [ocean@oceanchips.ru](mailto:ocean@oceanchips.ru)

Web: <http://oceanchips.ru/>

Адрес: 198099, г. Санкт-Петербург, ул. Калинина, д. 2, корп. 4, лит. А