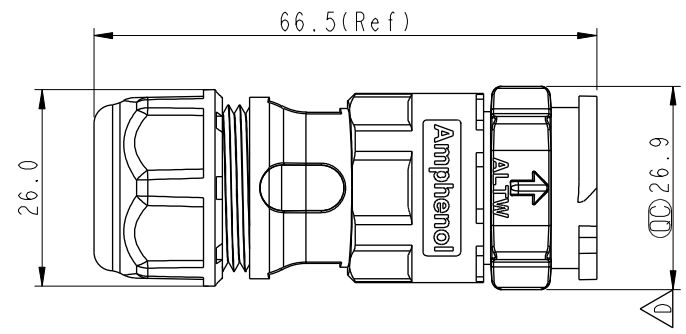
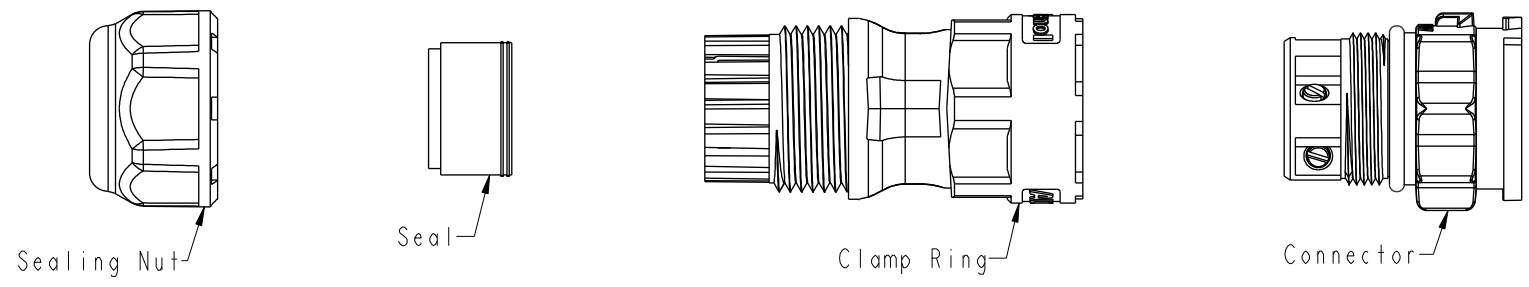


THIS DOCUMENT IS SUBJECT TO CHANGE WITHOUT NOTICE. IT IS CONFIDENTIAL AND A PROPERTY OF Amphenol LTW. DISCLOSURE TO THIRD PARTY HAS TO BE AUTHORIZED BY Amphenol LTW.

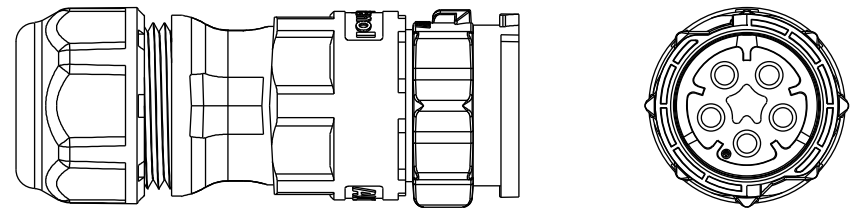
| REV. | ECN NO. | DATE       | SIGN  | DESCRIPTION           |
|------|---------|------------|-------|-----------------------|
| B    | CI80527 | 2018/11/28 | Mafei | Adding 4 Pin Drawing. |
| C    | CI91385 | 2019/08/02 | Siou  | Revise Rated Voltage. |
| D    | EI91814 | 2019/10/24 | Ruru  | $\triangle$ X3        |



DC-XXBMFB-QL8XPP

02-2 Pin  
 03-3 Pin  
 $\triangle$  04-4 Pin  
 05-5 Pin

S: With Red Color Seal 1, Cable OD 8.0~10.0mm.  
 M: With Yellow Color Seal 2, Cable OD 10.0~12.0mm.  
 L: With Blue Color Seal 3, Cable OD 12.0~14.0mm.  
 A: With Seal 1 & Seal 2 & Seal 3.



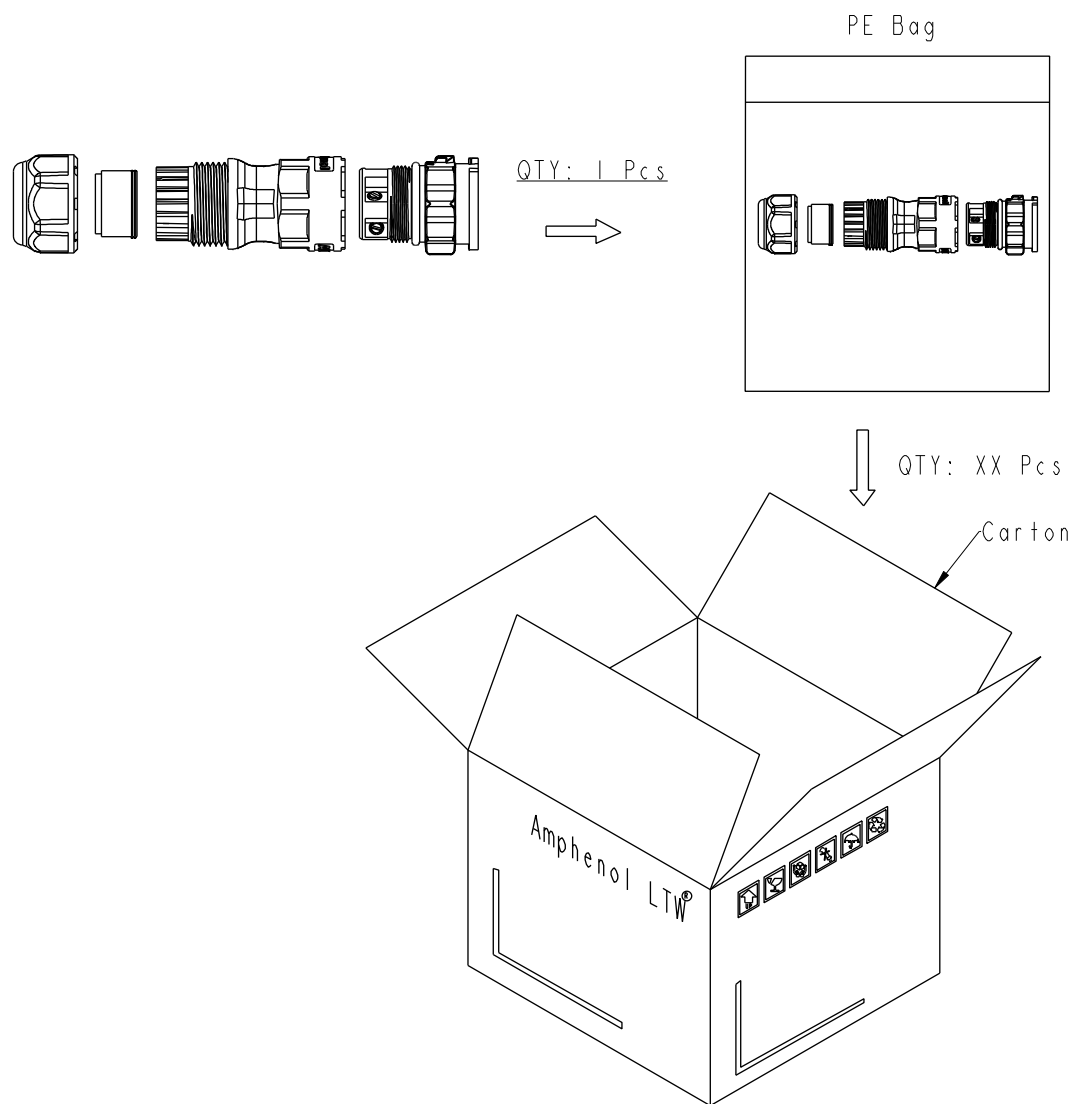
| Pin Assignments Front View | 2 Pin | 3 Pin | 4 Pin | 5 Pin |
|----------------------------|-------|-------|-------|-------|
|                            |       |       |       |       |

$\triangle$  Note:

- \*  $\text{\textcircled{C}}$  Important Dimension
- \* Waterproof Rate: IP68, Mated  
 IP68 : IM Depth Of Water In 24hours
- \* Housing: Thermoplastic, Black
- \* Pin: Copper Alloy, Gold Plated
- \* Clamp Ring: Thermoplastic, Black
- \* Sealing Nut: Thermoplastic, Black
- \* Seals: Rubber

|                           |  |  |                                      |  |                            |                     |                    |
|---------------------------|--|--|--------------------------------------|--|----------------------------|---------------------|--------------------|
| UNIT:mm                   |  | TITLE<br>XLOK, D-20A, 03P, CABLE W/O SR<br>M, F, FI SCREW IN, XLOK $\triangle$ | <b>Amphenol LTW</b><br>安費諾亮泰企業股份有限公司 |  | ITEM NO                    | DRAWN BY<br>Siou    | DATE<br>2019-08-02 |
| TOLERANCE<br>$\pm 0.5$ mm |  | SCALE<br>8:5   | SIZE<br>A4                           | SHEET<br>1 OF 2                            | DWG NO<br>DC-XXBMFB-QL8XPP | CHECKED BY<br>Eagle | DATE<br>2019-08-02 |
|                           |  | REV.<br>D  | WC-REV.<br>A.3                       | $\text{\textcircled{C}}$ : Inspection item | CUSTOMER<br>ALTW           | APPROVED BY<br>Neo  | DATE<br>2019-08-02 |

THIS DOCUMENT IS SUBJECT TO CHANGE WITHOUT NOTICE. IT IS CONFIDENTIAL AND A PROPERTY OF Amphenol LTW. DISCLOSURE TO THIRD PARTY HAS TO BE AUTHORIZED BY Amphenol LTW.



Note:  
 \* One Set Unassembled In One PE Bag.  
 (每一組未組裝，放置於一個PE袋，並封口，如圖示)  
 \* Label is Attached To PE Bag Front.  
 (標籤貼在PE袋正面)

|   |           |         |   |             |                   |                  |            |            |
|---|-----------|---------|---|-------------|-------------------|------------------|------------|------------|
| A | UNIT:mm   |         | TITLE XLOK, D-20A, 03P, CABLE W/O SR<br>M, F, FI SCREW IN, XLOK |             | ITEM NO           | DRAWN BY         | DATE       |            |
|   | TOLERANCE | ±0.5 mm | SCALE 8:5   | SIZE A4     | SHEET 2 OF 2      | DC-XXBMFB-QL8XPP | Siou       | 2019-08-02 |
|   |           |         | REV. D  | WC-REV. A.3 | : Inspection item | ALTW             | Eagle      | 2019-08-02 |
|   |           |         |   |             |                   | Neo              | 2019-08-02 |            |

**Amphenol LTW**  
 安費諾亮泰企業股份有限公司

Компания «Океан Электроники» предлагает заключение долгосрочных отношений при поставках импортных электронных компонентов на взаимовыгодных условиях!

Наши преимущества:

- Поставка оригинальных импортных электронных компонентов напрямую с производств Америки, Европы и Азии, а так же с крупнейших складов мира;
- Широкая линейка поставок активных и пассивных импортных электронных компонентов (более 30 млн. наименований);
- Поставка сложных, дефицитных, либо снятых с производства позиций;
- Оперативные сроки поставки под заказ (от 5 рабочих дней);
- Экспресс доставка в любую точку России;
- Помощь Конструкторского Отдела и консультации квалифицированных инженеров;
- Техническая поддержка проекта, помощь в подборе аналогов, поставка прототипов;
- Поставка электронных компонентов под контролем ВП;
- Система менеджмента качества сертифицирована по Международному стандарту ISO 9001;
- При необходимости вся продукция военного и аэрокосмического назначения проходит испытания и сертификацию в лаборатории (по согласованию с заказчиком);
- Поставка специализированных компонентов военного и аэрокосмического уровня качества (Xilinx, Altera, Analog Devices, Intersil, Interpoint, Microsemi, Actel, Aeroflex, Peregrine, VPT, Syfer, Eurofarad, Texas Instruments, MS Kennedy, Miteq, Cobham, E2V, MA-COM, Hittite, Mini-Circuits, General Dynamics и др.);

Компания «Океан Электроники» является официальным дистрибьютором и эксклюзивным представителем в России одного из крупнейших производителей разъемов военного и аэрокосмического назначения «JONHON», а так же официальным дистрибьютором и эксклюзивным представителем в России производителя высокотехнологичных и надежных решений для передачи СВЧ сигналов «FORSTAR».



## JONHON

«JONHON» (основан в 1970 г.)

Разъемы специального, военного и аэрокосмического назначения:

(Применяются в военной, авиационной, аэрокосмической, морской, железнодорожной, горно- и нефтедобывающей отраслях промышленности)

«FORSTAR» (основан в 1998 г.)

ВЧ соединители, коаксиальные кабели, кабельные сборки и микроволновые компоненты:

(Применяются в телекоммуникациях гражданского и специального назначения, в средствах связи, РЛС, а так же военной, авиационной и аэрокосмической отраслях промышленности).



Телефон: 8 (812) 309-75-97 (многоканальный)

Факс: 8 (812) 320-03-32

Электронная почта: [ocean@oceanchips.ru](mailto:ocean@oceanchips.ru)

Web: <http://oceanchips.ru/>

Адрес: 198099, г. Санкт-Петербург, ул. Калинина, д. 2, корп. 4, лит. А