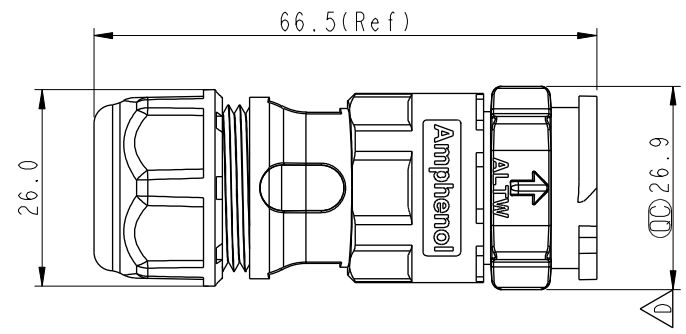
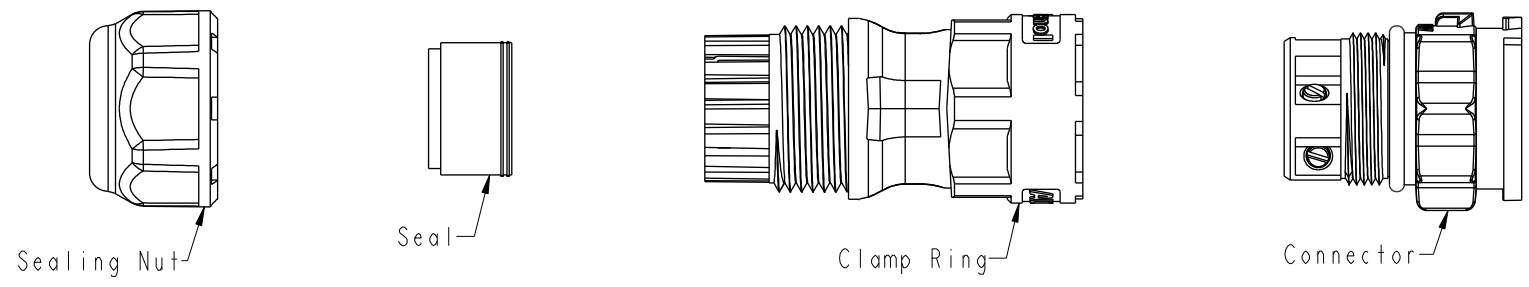


THIS DOCUMENT IS SUBJECT TO CHANGE WITHOUT NOTICE. IT IS CONFIDENTIAL AND A PROPERTY OF Amphenol LTW. DISCLOSURE TO THIRD PARTY HAS TO BE AUTHORIZED BY Amphenol LTW.

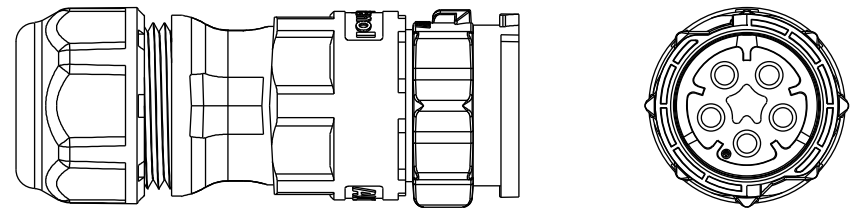
| REV. | ECN NO. | DATE | SIGN | DESCRIPTION |
|------|---------|------------|-------|-----------------------|
| B | CI80527 | 2018/11/28 | Mafei | Adding 4 Pin Drawing. |
| C | CI91385 | 2019/08/02 | Siou | Revise Rated Voltage. |
| D | EI91814 | 2019/10/24 | Ruru | \triangle X3 |



DC-XXBMFB-QL8XPP

02-2 Pin
 03-3 Pin
 \triangle 04-4 Pin
 05-5 Pin

S: With Red Color Seal 1, Cable OD 8.0~10.0mm.
 M: With Yellow Color Seal 2, Cable OD 10.0~12.0mm.
 L: With Blue Color Seal 3, Cable OD 12.0~14.0mm.
 A: With Seal 1 & Seal 2 & Seal 3.



| Pin Assignments Front View | 2 Pin | 3 Pin | 4 Pin | 5 Pin |
|----------------------------|-------|-------|-------|-------|
| | | | | |

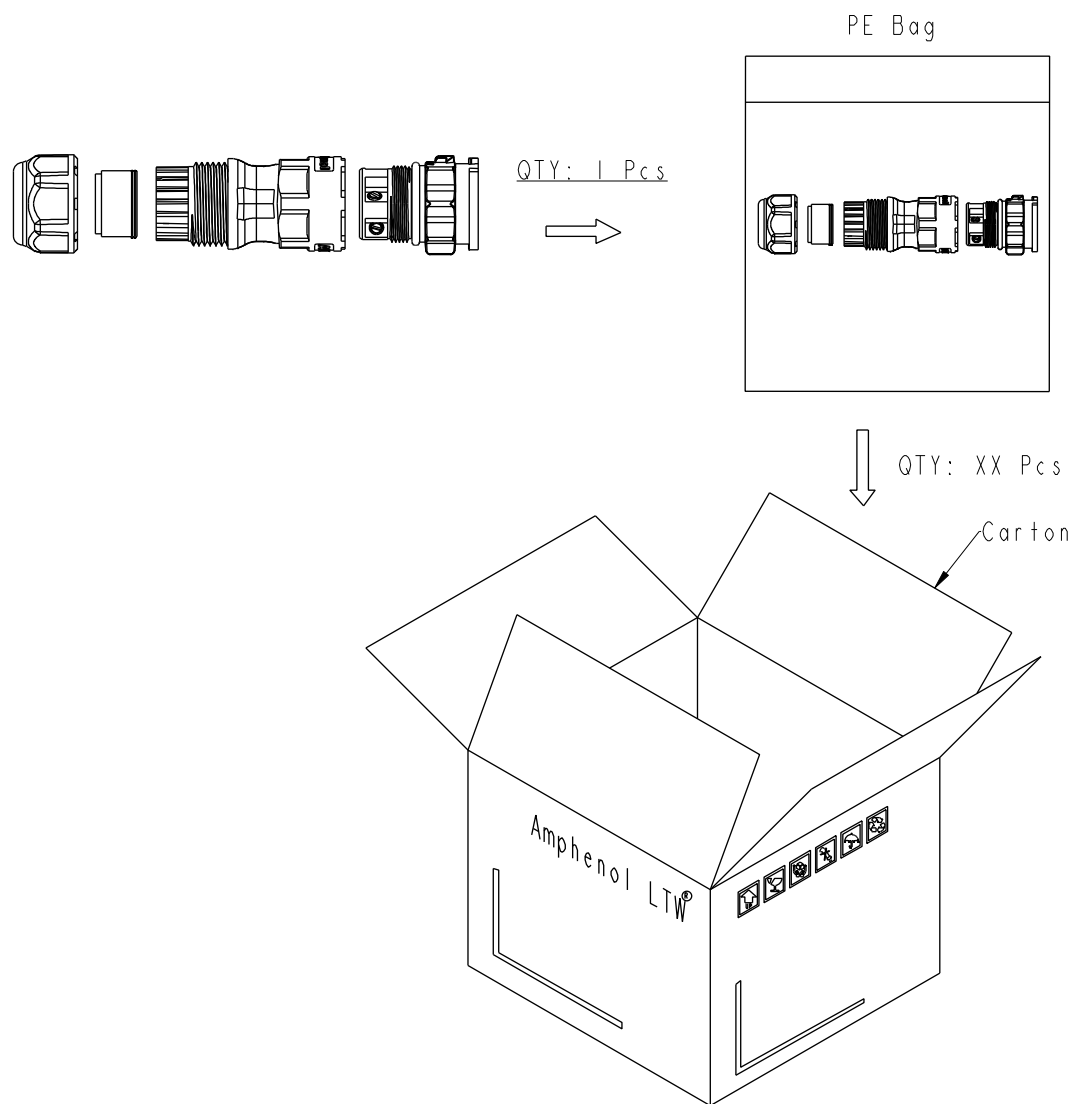
\triangle Note:

- * $\text{\textcircled{C}}$ Important Dimension
- * Waterproof Rate: IP68, Mated
IP68 : IM Depth Of Water In 24hours
- * Housing: Thermoplastic, Black
- * Pin: Copper Alloy, Gold Plated
- * Clamp Ring: Thermoplastic, Black
- * Sealing Nut: Thermoplastic, Black
- * Seals: Rubber

| | | | | | | | | | | | |
|-----------|--------------|--|-----|--------------|-----|----------|------------------|-------------|-------|------|--------------------|
| UNIT:mm | | TITLE XLOK, D-20A, 03P, CABLE W/O SR M, F, FI SCREW IN, XLOK \triangle | | Amphenol LTW | | ITEM NO | DRAWN BY | DATE | | | |
| TOLERANCE | ± 0.5 mm | SCALE | 8:5 | SIZE | A4 | DWG NO | DC-XXBMFB-QL8XPP | CHECKED BY | Siou | DATE | 2019-08-02 |
| | | REV. | D | WC-REV. | A.3 | CUSTOMER | ALTW | APPROVED BY | Eagle | DATE | 2019-08-02 |
| | | | | | | | | | Neo | DATE | 2019-08-02 |
| | | | | | | | | | | | 8 W10814-03-0001A2 |

Amphenol LTW
 安費諾亮泰企業股份有限公司

THIS DOCUMENT IS SUBJECT TO CHANGE WITHOUT NOTICE. IT IS CONFIDENTIAL AND A PROPERTY OF Amphenol LTW. DISCLOSURE TO THIRD PARTY HAS TO BE AUTHORIZED BY Amphenol LTW.



Note:
 * One Set Unassembled In One PE Bag.
 (每一組未組裝，放置於一個PE袋，並封口，如圖示)
 * Label is Attached To PE Bag Front.
 (標籤貼在PE袋正面)

| | | | | | | | |
|--|-----------|---------|---|---------------------|------------------|----------|------------|
| A | UNIT:mm | | TITLE XLOK, D-20A, 03P, CABLE W/O SR M, F, FI SCREW IN, XLOK | | ITEM NO | DRAWN BY | DATE |
| | TOLERANCE | ±0.5 mm | SCALE 8:5 | SIZE A4 | DC-XXBMFB-QL8XPP | Siou | 2019-08-02 |
| | | | REV. D | WC-REV. A.3 | ALTW | Eagle | 2019-08-02 |
| | | | SHEET 2 OF 2 | QC: Inspection item | | Neo | 2019-08-02 |
| <h1>Amphenol LTW</h1> <p>安費諾亮泰企業股份有限公司</p> | | | | | | | |
| WI10814-03-001A2 | | | | | | | |

Компания «Океан Электроники» предлагает заключение долгосрочных отношений при поставках импортных электронных компонентов на взаимовыгодных условиях!

Наши преимущества:

- Поставка оригинальных импортных электронных компонентов напрямую с производств Америки, Европы и Азии, а так же с крупнейших складов мира;
- Широкая линейка поставок активных и пассивных импортных электронных компонентов (более 30 млн. наименований);
- Поставка сложных, дефицитных, либо снятых с производства позиций;
- Оперативные сроки поставки под заказ (от 5 рабочих дней);
- Экспресс доставка в любую точку России;
- Помощь Конструкторского Отдела и консультации квалифицированных инженеров;
- Техническая поддержка проекта, помощь в подборе аналогов, поставка прототипов;
- Поставка электронных компонентов под контролем ВП;
- Система менеджмента качества сертифицирована по Международному стандарту ISO 9001;
- При необходимости вся продукция военного и аэрокосмического назначения проходит испытания и сертификацию в лаборатории (по согласованию с заказчиком);
- Поставка специализированных компонентов военного и аэрокосмического уровня качества (Xilinx, Altera, Analog Devices, Intersil, Interpoint, Microsemi, Actel, Aeroflex, Peregrine, VPT, Syfer, Eurofarad, Texas Instruments, MS Kennedy, Miteq, Cobham, E2V, MA-COM, Hittite, Mini-Circuits, General Dynamics и др.);

Компания «Океан Электроники» является официальным дистрибьютором и эксклюзивным представителем в России одного из крупнейших производителей разъемов военного и аэрокосмического назначения «JONHON», а так же официальным дистрибьютором и эксклюзивным представителем в России производителя высокотехнологичных и надежных решений для передачи СВЧ сигналов «FORSTAR».



JONHON

«JONHON» (основан в 1970 г.)

Разъемы специального, военного и аэрокосмического назначения:

(Применяются в военной, авиационной, аэрокосмической, морской, железнодорожной, горно- и нефтедобывающей отраслях промышленности)

«FORSTAR» (основан в 1998 г.)

ВЧ соединители, коаксиальные кабели,
кабельные сборки и микроволновые компоненты:

(Применяются в телекоммуникациях гражданского и специального назначения, в средствах связи, РЛС, а так же военной, авиационной и аэрокосмической отраслях промышленности).



Телефон: 8 (812) 309-75-97 (многоканальный)

Факс: 8 (812) 320-03-32

Электронная почта: ocean@oceanchips.ru

Web: <http://oceanchips.ru/>

Адрес: 198099, г. Санкт-Петербург, ул. Калинина, д. 2, корп. 4, лит. А