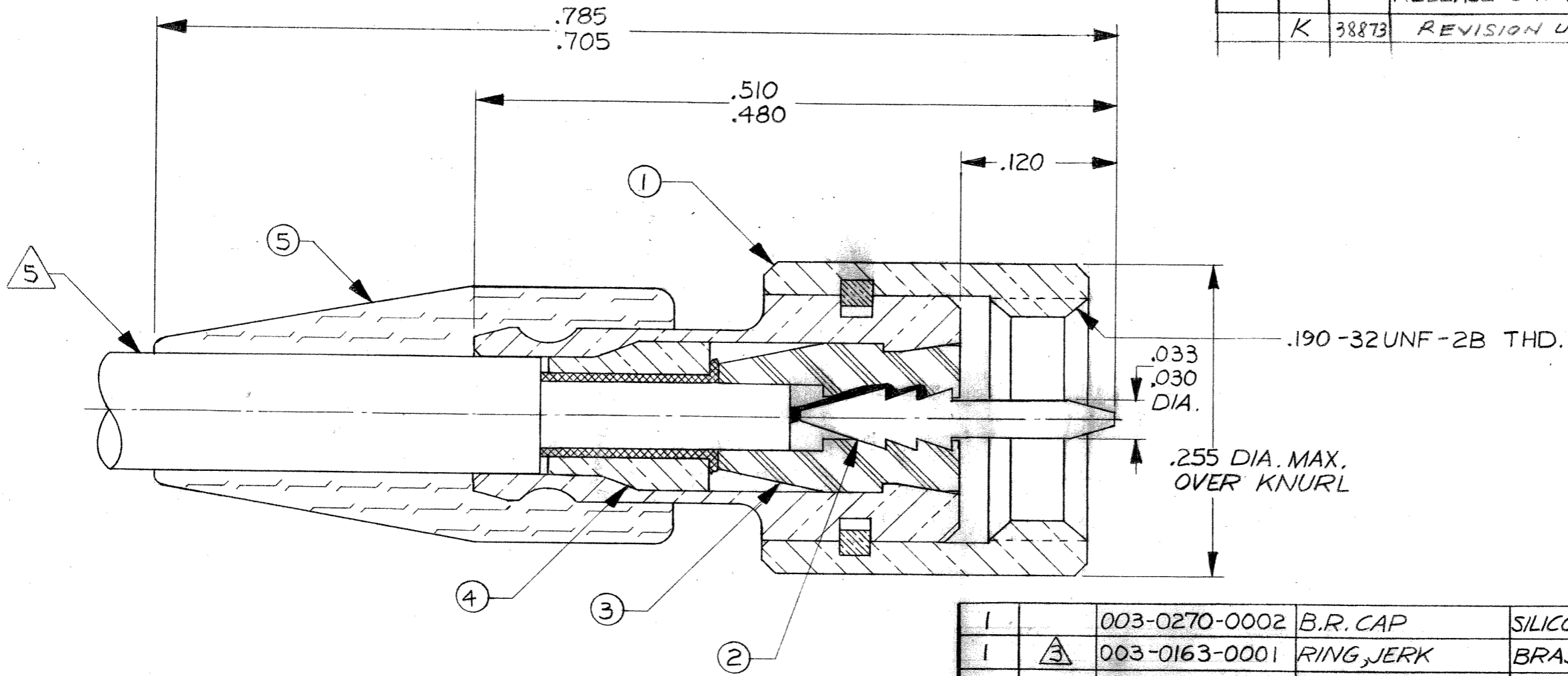


REVISIONS					
ZONE	LTR	ECN	DESCRIPTION	DATE	APPROVED
	J	25602	REV. & REDRAWN. ORIGINAL RELEASE 8-17-64 BY B.T. & J.C.B. <small>CE 2-5-81</small>	2-6-81	<i>MD</i> 2-6-81
	K	38873	REVISION UPDATE	4-22-99	<i>ES</i>



Tyco Dwg 1466115
Micro P/N 03202170022

- NOTES: UNLESS OTHERWISE SPECIFIED
- THIS CONNECTOR MATES WITH ALL JACKS AND RECEPTACLES IN SERIES S-50 AS LISTED IN MALCO CATALOG.
 - FOR ASSEMBLY INSTRUCTIONS SEE RF-ASMB-88. USE MALCO SPECIAL TOOL #010-0003-0000.
 - SILVER PLATE .0002 MIN. PER QQ-S-365, TYPE II, GRADE A.
 - GOLD PLATE PER MIL-G-45204 TYPE II, GRADE C, CLASS 1.
 - CABLE ACCEPTANCE DIMENSIONS:
JACKET: .087 DIA. MAX.
SHIELD: .061 DIA. MAX.
DIELECTRIC: .050 DIA. MAX.
INNER CONDUCTOR: .012 DIA. NOM.

QTY.	FINISH	PART NUMBER	DESCRIPTION	MATERIAL & SPECIFICATION	ITEM NO.
1		003-0270-0002	B.R. CAP	SILICONE RUBBER (RED) PER ZZ-R-765	5
1	△	003-0163-0001	RING, JERK	BRASS PER QQ-B-626	4
1		003-0027-0001	INSULATOR	TEFLON PER L-P-403	3
1	△	003-0359-0002	PIN	BRASS PER QQ-B-626	2
		003-1081-0000	RING, SNAP	BERYLLIUM COPPER PER QQ-C-530	
	△	003-0804-0001	NUT	BRASS PER QQ-B-626	
	△	003-1083-0001	HOUSING	BRASS PER QQ-B-626	
1		003-1084-0001	HOUSING, SUBASSY.		1

PARTS LIST

NEXT ASSY	USED ON	APPLICATION

UNLESS OTHERWISE SPECIFIED DIMENSIONS ARE IN INCHES TOLERANCES ARE: FRACTIONS DECIMALS ANGLES ± .XX ± ± .XXX ± .010		CONTRACT NO.		MALCO A MICRODOT COMPANY, INC. 306 PASADENA AVE., SO. PASADENA, CALIF. 91030	PROD. CODE 931 CODE CDM
MATERIAL NOTED		APPROVALS	DATE		
FINISH NOTED		DRAWN <i>Orl'd Pomeroy</i> 2-6-81	CHECKED <i>Effan</i> 2/6/81		
DO NOT SCALE DRAWING		PR. ENG. <i>Noted</i> 2-6-81	APPROVED		
		SIZE B	CODE IDENT NO. 98278	DRAWING NO. 032-0217-0022	
		SCALE ~			SHEET 1 OF 1

Компания «Океан Электроники» предлагает заключение долгосрочных отношений при поставках импортных электронных компонентов на взаимовыгодных условиях!

Наши преимущества:

- Поставка оригинальных импортных электронных компонентов напрямую с производств Америки, Европы и Азии, а так же с крупнейших складов мира;
- Широкая линейка поставок активных и пассивных импортных электронных компонентов (более 30 млн. наименований);
- Поставка сложных, дефицитных, либо снятых с производства позиций;
- Оперативные сроки поставки под заказ (от 5 рабочих дней);
- Экспресс доставка в любую точку России;
- Помощь Конструкторского Отдела и консультации квалифицированных инженеров;
- Техническая поддержка проекта, помощь в подборе аналогов, поставка прототипов;
- Поставка электронных компонентов под контролем ВП;
- Система менеджмента качества сертифицирована по Международному стандарту ISO 9001;
- При необходимости вся продукция военного и аэрокосмического назначения проходит испытания и сертификацию в лаборатории (по согласованию с заказчиком);
- Поставка специализированных компонентов военного и аэрокосмического уровня качества (Xilinx, Altera, Analog Devices, Intersil, Interpoint, Microsemi, Actel, Aeroflex, Peregrine, VPT, Syfer, Eurofarad, Texas Instruments, MS Kennedy, Miteq, Cobham, E2V, MA-COM, Hittite, Mini-Circuits, General Dynamics и др.);

Компания «Океан Электроники» является официальным дистрибьютором и эксклюзивным представителем в России одного из крупнейших производителей разъемов военного и аэрокосмического назначения «JONHON», а так же официальным дистрибьютором и эксклюзивным представителем в России производителя высокотехнологичных и надежных решений для передачи СВЧ сигналов «FORSTAR».



JONHON

«JONHON» (основан в 1970 г.)

Разъемы специального, военного и аэрокосмического назначения:

(Применяются в военной, авиационной, аэрокосмической, морской, железнодорожной, горно- и нефтедобывающей отраслях промышленности)

«FORSTAR» (основан в 1998 г.)

ВЧ соединители, коаксиальные кабели, кабельные сборки и микроволновые компоненты:

(Применяются в телекоммуникациях гражданского и специального назначения, в средствах связи, РЛС, а так же военной, авиационной и аэрокосмической отраслях промышленности).



Телефон: 8 (812) 309-75-97 (многоканальный)

Факс: 8 (812) 320-03-32

Электронная почта: ocean@oceanchips.ru

Web: <http://oceanchips.ru/>

Адрес: 198099, г. Санкт-Петербург, ул. Калинина, д. 2, корп. 4, лит. А