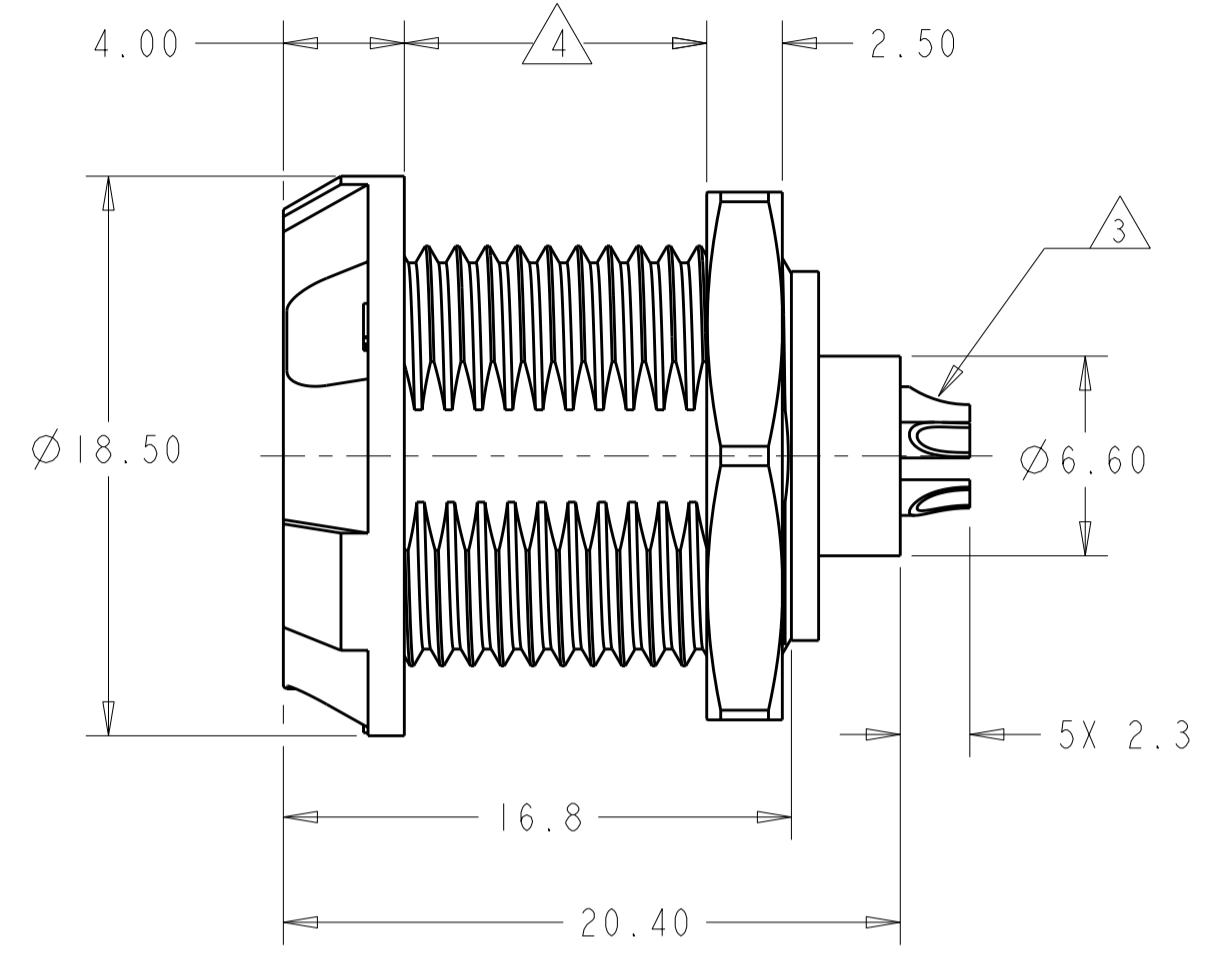


THIS DRAWING IS UNPUBLISHED. RELEASED FOR PUBLICATION 20
 © COPYRIGHT 20 BY - ALL RIGHTS RESERVED.

| LOC | | DIST | | REVISIONS | | | |
|-----|-----|---------------------------|-----------|-----------|------|--|--|
| P | LTR | DESCRIPTION | DATE | DWN | APVD | | |
| | B3 | REVISED PER ECO-11-005027 | 12MAR2011 | RK | HMR | | |

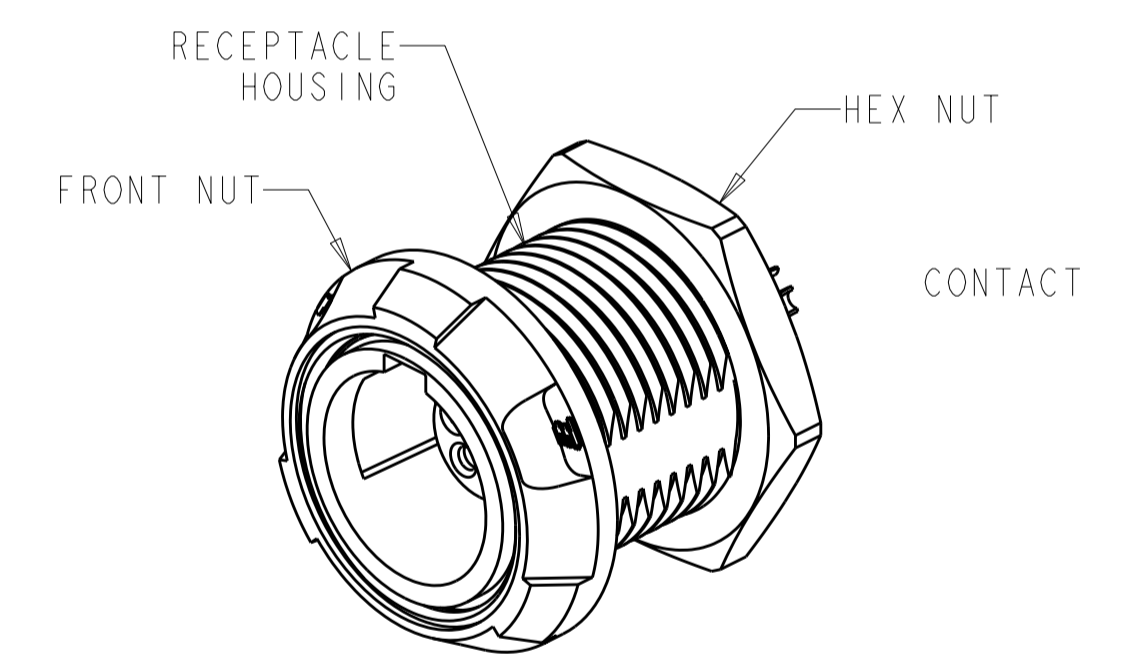
- 1 MATERIAL:
RECEPTACLE HOUSING, UL 94V-0 RATED THERMOPLASTIC, COLOR:SEE TABLE
CONTACT, PHOSPHOR BRONZE
FRONT NUT, UL 94V-0 RATED THERMOPLASTIC, COLOR:SEE TABLE
HEX NUT, BRASS
- 2 FINISH:
CONTACT, 0.75µm MIN. GOLD OVER NICKEL
HEX NUT, NICKEL
- 3 SOLDER TERMINATION CONTACT, 22 AWG WIRE MAX.
- 4 10.0 MAXIMUM PANEL THICKNESS
- 5. INSTALLS FROM FRONT OR REAR OF PANEL
- 6. INGRESS PROTECTION: IP50 (MATED)
- 7 PRELIMINARY PART NUMBER.



DETAIL A
CIRCUIT DESIGNATION VIEW
SCALE 8:1



SUGGESTED
PANEL CUTOUT
SCALE 4:1



SCALE 3:1

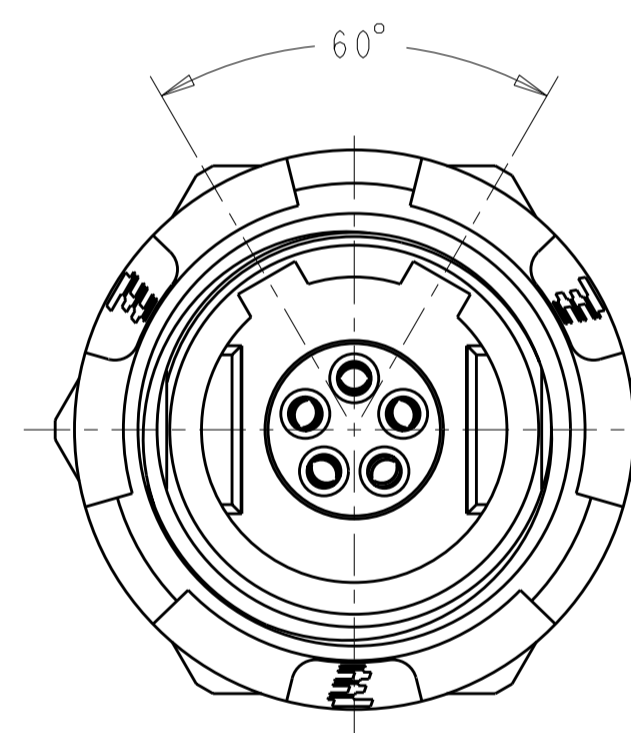
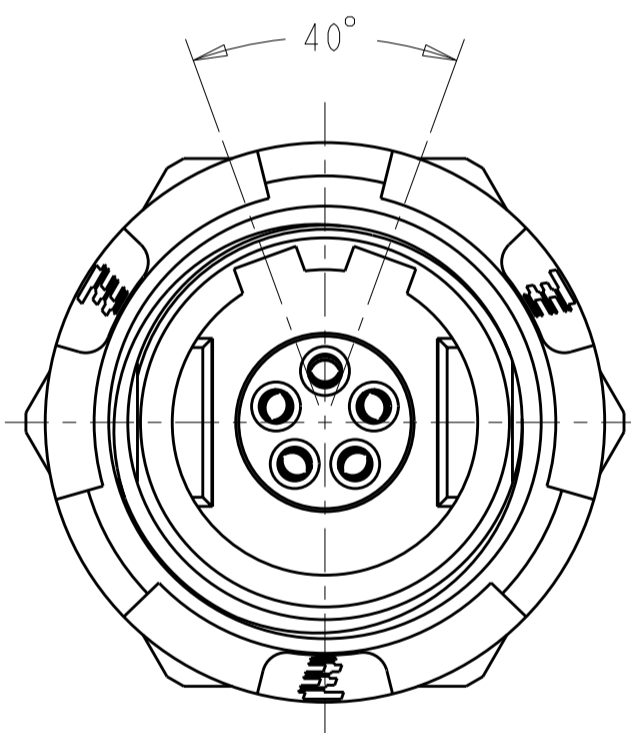
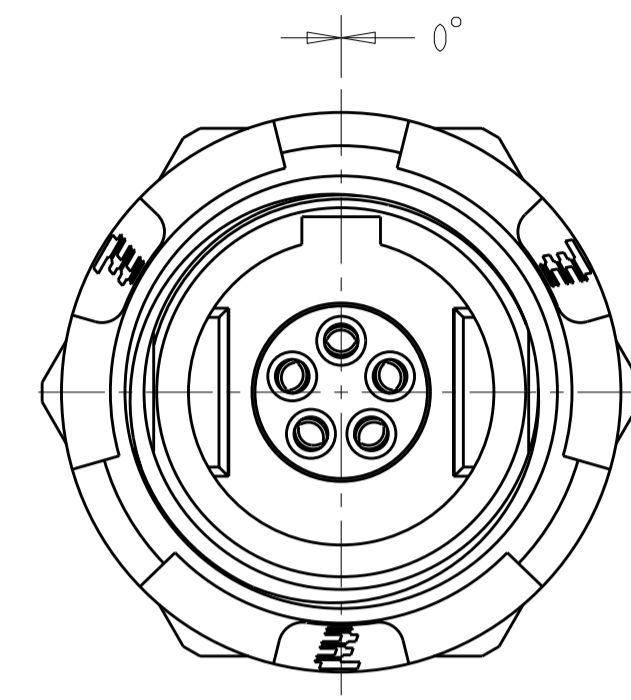
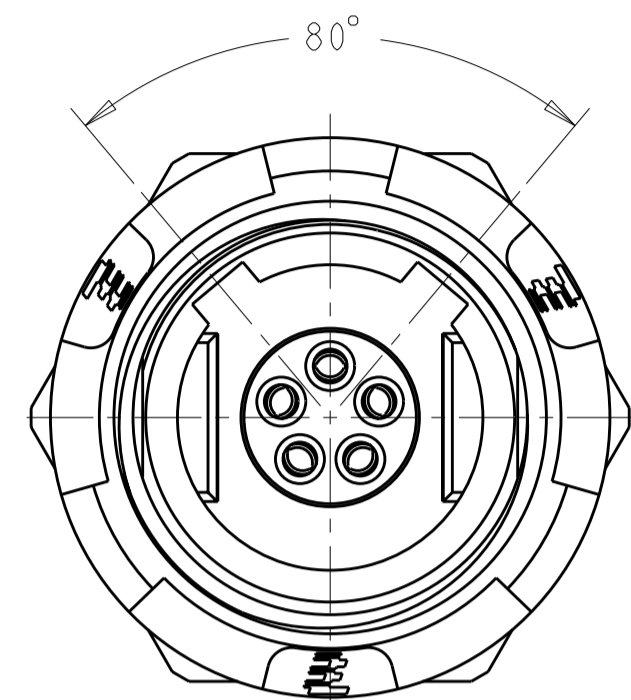
| | | | | | | | | | | | | | | | | | | |
|---|-------|--|--------------------------|--|------|-------|-------|-------|---|-------|---|--------|-----|--------|--|--------------------------|-----------|------------|
| THIS DRAWING IS A CONTROLLED DOCUMENT. | | DWN R.L. KOLLER 17 JUN 2005 | TE Connectivity | | | | | | | | | | | | | | | |
| | | CHK L. BREKOSKY 28 JUN 2005 | | | | | | | | | | | | | | | | |
| DIMENSIONS: mm | | TOLERANCES UNLESS OTHERWISE SPECIFIED: | | NAME RECEPTACLE ASSEMBLY PANEL MOUNT 5 POSITION | | | | | | | | | | | | | | |
| <table border="1"> <tr><td>0 PLC</td><td>±</td></tr> <tr><td>1 PLC</td><td>±0.2</td></tr> <tr><td>2 PLC</td><td>±0.08</td></tr> <tr><td>3 PLC</td><td>±</td></tr> <tr><td>4 PLC</td><td>±</td></tr> <tr><td>ANGLES</td><td>±1°</td></tr> <tr><td>FINISH</td><td></td></tr> </table> | | 0 PLC | ± | 1 PLC | ±0.2 | 2 PLC | ±0.08 | 3 PLC | ± | 4 PLC | ± | ANGLES | ±1° | FINISH | | PRODUCT SPEC 108-2249 | APVD - | SIZE A2 |
| 0 PLC | ± | | | | | | | | | | | | | | | | | |
| 1 PLC | ±0.2 | | | | | | | | | | | | | | | | | |
| 2 PLC | ±0.08 | | | | | | | | | | | | | | | | | |
| 3 PLC | ± | | | | | | | | | | | | | | | | | |
| 4 PLC | ± | | | | | | | | | | | | | | | | | |
| ANGLES | ±1° | | | | | | | | | | | | | | | | | |
| FINISH | | | | | | | | | | | | | | | | | | |
| MATERIAL 1 | | APPLICATION SPEC 114-13184 | RESTRICTED TO - | CAGE CODE A200779 | | | | | | | | | | | | | | |
| | | WEIGHT - | DRAWING NO. C-1877066 | SCALE 5:1 | | | | | | | | | | | | | | |
| | | CUSTOMER DRAWING | SHEET 1 | OF 2 | | | | | | | | | | | | | | |
| | | | REV B3 | | | | | | | | | | | | | | | |

THIS DRAWING IS UNPUBLISHED. RELEASED FOR PUBLICATION 20
 © COPYRIGHT 20 BY - ALL RIGHTS RESERVED.

| LOC | DIST | REVISIONS | | | | |
|-----|------|-------------|------|-----|------|--|
| P | LTR | DESCRIPTION | DATE | DWN | APVD | |
| AD | 00 | SEE SHEET 1 | | | | |

| KEYING | FRONT NUT COLOR | HOUSING COLOR | PART NUMBER |
|--------|-----------------|---------------|-------------|
| 40° | BLUE | BLACK | 4-1877066-2 |
| | BLUE | GRAY | 4-1877066-1 |
| 40° | GREEN | BLACK | 4-1877066-0 |
| | GREEN | GRAY | 3-1877066-9 |
| 40° | YELLOW | BLACK | 3-1877066-8 |
| | YELLOW | GRAY | 3-1877066-7 |
| 40° | WHITE | BLACK | 3-1877066-6 |
| | WHITE | GRAY | 3-1877066-5 |
| 40° | RED | BLACK | 3-1877066-4 |
| | RED | GRAY | 3-1877066-3 |
| 40° | BLACK | BLACK | 3-1877066-2 |
| | BLACK | GRAY | 3-1877066-1 |
| 40° | GRAY | BLACK | 3-1877066-0 |
| | GRAY | GRAY | 2-1877066-9 |
| 80° | BLACK | GRAY | 2-1877066-8 |
| | GRAY | BLACK | 2-1877066-7 |
| 0° | BLACK | GRAY | 2-1877066-6 |
| | GRAY | BLACK | 2-1877066-5 |
| 80° | BLUE | BLACK | 2-1877066-4 |
| | BLUE | GRAY | 2-1877066-3 |
| 0° | BLUE | BLACK | 2-1877066-2 |
| | BLUE | GRAY | 2-1877066-1 |
| 80° | GREEN | BLACK | 2-1877066-0 |
| | GREEN | GRAY | 1-1877066-9 |
| 0° | GREEN | BLACK | 1-1877066-8 |
| | GREEN | GRAY | 1-1877066-7 |
| 80° | YELLOW | BLACK | 1-1877066-6 |
| | YELLOW | GRAY | 1-1877066-5 |
| 0° | YELLOW | BLACK | 1-1877066-4 |
| | YELLOW | GRAY | 1-1877066-3 |
| 80° | WHITE | BLACK | 1-1877066-2 |
| | WHITE | GRAY | 1-1877066-1 |
| 0° | WHITE | BLACK | 1-1877066-0 |
| | WHITE | GRAY | 1877066-9 |
| 80° | RED | BLACK | 1877066-8 |
| | RED | GRAY | 1877066-7 |
| 0° | RED | BLACK | 1877066-6 |
| | RED | GRAY | 1877066-5 |
| 80° | BLACK | BLACK | 1877066-4 |
| | GRAY | GRAY | 1877066-3 |
| 0° | BLACK | BLACK | 1877066-2 |
| | GRAY | GRAY | 1877066-1 |
| KEYING | FRONT NUT COLOR | HOUSING COLOR | PART NUMBER |

| KEYING | FRONT NUT COLOR | HOUSING COLOR | PART NUMBER |
|--------|-----------------|---------------|-------------|
| 60° | BLUE | BLACK | 5-1877066-6 |
| | BLUE | GRAY | 5-1877066-5 |
| 60° | GREEN | BLACK | 5-1877066-4 |
| | GREEN | GRAY | 5-1877066-3 |
| 60° | YELLOW | BLACK | 5-1877066-2 |
| | YELLOW | GRAY | 5-1877066-1 |
| 60° | WHITE | BLACK | 5-1877066-0 |
| | WHITE | GRAY | 4-1877066-9 |
| 60° | RED | BLACK | 4-1877066-8 |
| | RED | GRAY | 4-1877066-7 |
| 60° | BLACK | BLACK | 4-1877066-6 |
| | BLACK | GRAY | 4-1877066-5 |
| 60° | GRAY | BLACK | 4-1877066-4 |
| | GRAY | GRAY | 4-1877066-3 |
| KEYING | FRONT NUT COLOR | HOUSING COLOR | PART NUMBER |



| | | | | |
|--|--|--|--|-----------------------|
| THIS DRAWING IS A CONTROLLED DOCUMENT. | | DWN R.L.KOLLER 17JUN2005 | TE Connectivity | |
| | | CHK L.BREKOSKY 28JUN2005 | | |
| DIMENSIONS: mm | | TOLERANCES UNLESS OTHERWISE SPECIFIED: 0 PLC ± 1 PLC ±0.2 2 PLC ±0.08 3 PLC ± 4 PLC ± | NAME RECEPTACLE ASSEMBLY PANEL MOUNT 5 POSITION | |
| MATERIAL | | FINISH | PRODUCT SPEC 108-2249 | RESTRICTED TO |
| | | | APPLICATION SPEC 114-13184 | SIZE A2 |
| | | | WEIGHT | CAGE CODE 00779 |
| | | | CUSTOMER DRAWING | DRAWING NO 1877066 |
| | | | SCALE 5:1 | SHEET 2 OF 2 |
| | | | | REV B.3 |

Компания «Океан Электроники» предлагает заключение долгосрочных отношений при поставках импортных электронных компонентов на взаимовыгодных условиях!

Наши преимущества:

- Поставка оригинальных импортных электронных компонентов напрямую с производств Америки, Европы и Азии, а так же с крупнейших складов мира;
- Широкая линейка поставок активных и пассивных импортных электронных компонентов (более 30 млн. наименований);
- Поставка сложных, дефицитных, либо снятых с производства позиций;
- Оперативные сроки поставки под заказ (от 5 рабочих дней);
- Экспресс доставка в любую точку России;
- Помощь Конструкторского Отдела и консультации квалифицированных инженеров;
- Техническая поддержка проекта, помощь в подборе аналогов, поставка прототипов;
- Поставка электронных компонентов под контролем ВП;
- Система менеджмента качества сертифицирована по Международному стандарту ISO 9001;
- При необходимости вся продукция военного и аэрокосмического назначения проходит испытания и сертификацию в лаборатории (по согласованию с заказчиком);
- Поставка специализированных компонентов военного и аэрокосмического уровня качества (Xilinx, Altera, Analog Devices, Intersil, Interpoint, Microsemi, Actel, Aeroflex, Peregrine, VPT, Syfer, Eurofarad, Texas Instruments, MS Kennedy, Miteq, Cobham, E2V, MA-COM, Hittite, Mini-Circuits, General Dynamics и др.);

Компания «Океан Электроники» является официальным дистрибьютором и эксклюзивным представителем в России одного из крупнейших производителей разъемов военного и аэрокосмического назначения «JONHON», а так же официальным дистрибьютором и эксклюзивным представителем в России производителя высокотехнологичных и надежных решений для передачи СВЧ сигналов «FORSTAR».



JONHON

«JONHON» (основан в 1970 г.)

Разъемы специального, военного и аэрокосмического назначения:

(Применяются в военной, авиационной, аэрокосмической, морской, железнодорожной, горно- и нефтедобывающей отраслях промышленности)

«FORSTAR» (основан в 1998 г.)

ВЧ соединители, коаксиальные кабели, кабельные сборки и микроволновые компоненты:

(Применяются в телекоммуникациях гражданского и специального назначения, в средствах связи, РЛС, а так же военной, авиационной и аэрокосмической отраслях промышленности).



Телефон: 8 (812) 309-75-97 (многоканальный)

Факс: 8 (812) 320-03-32

Электронная почта: ocean@oceanchips.ru

Web: <http://oceanchips.ru/>

Адрес: 198099, г. Санкт-Петербург, ул. Калинина, д. 2, корп. 4, лит. А