

18PA SERIES
CHART I.

M

DRAWING NUMBER

3

ISSUE

REVISIONS

2	2/20/54	W
1	8/27/49	W
1	2/2/49	W
1	3/2/53	W
1	2/2/54	W

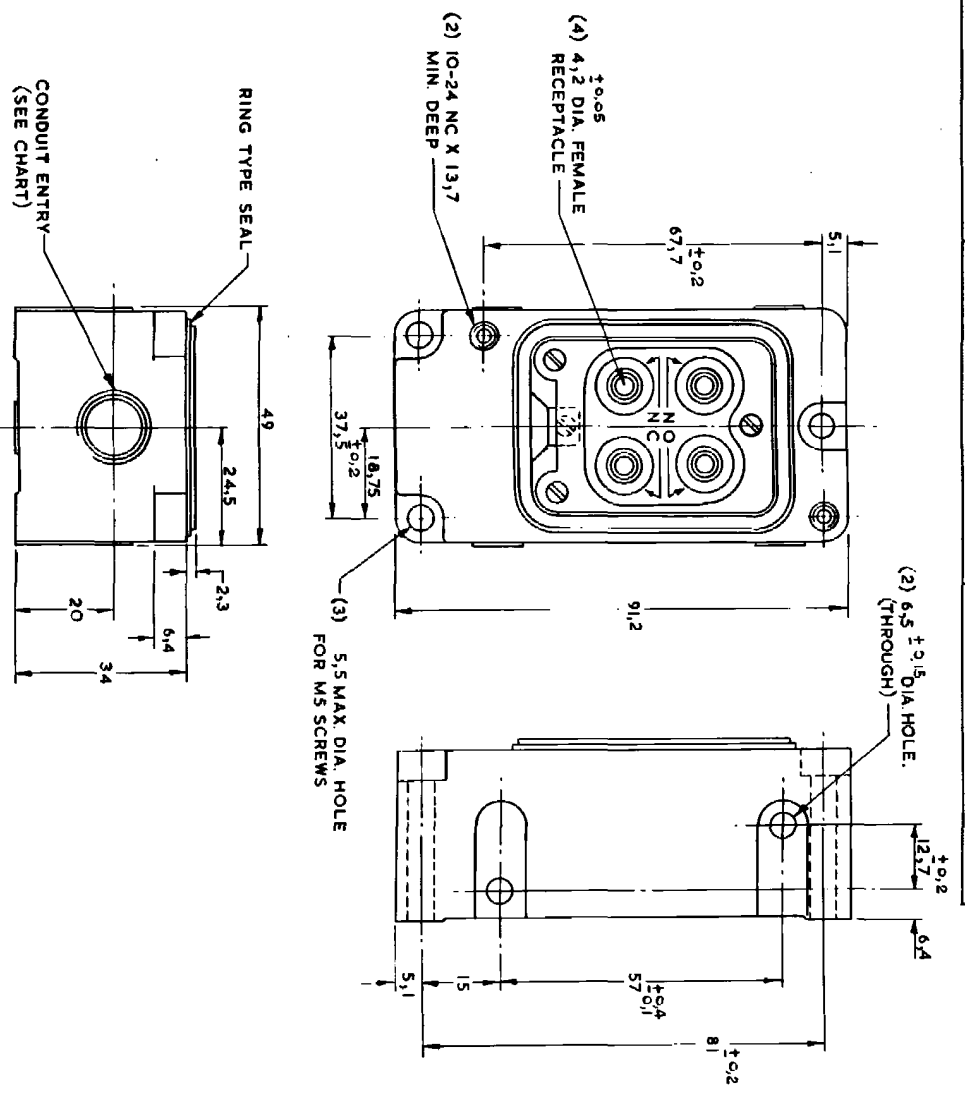
RELEASE No. MS EN 32-C

REPLACES

Honeywell

TERMINAL BLOCK-
ENCLOSED

CATALOGUE LISTING
18PA SERIES
CHART I.



THE COPYRIGHT OF THIS DRAWING IS THE PROPERTY OF HONEYWELL LTD. THE DRAWING IS SUPPLIED IN CONFIDENCE AND MUST NOT BE USED FOR ANY PURPOSE OTHER THAN THAT FOR WHICH IT IS SUPPLIED.

CHARACTERISTICS

ELECTRICAL DATA

CONTACT ARRANGEMENT

BREAK DISTANCE

SCALE 1:1

OPERATING FORCE

DIFFERENTIAL FORCE

RELEASE FORCE

RETRAVEL

OPERATING FORCE

DIFFERENTIAL FORCE

RELEASE FORCE

RETRAVEL

OPERATING FORCE

DIFFERENTIAL FORCE

RELEASE FORCE

RETRAVEL

OPERATING FORCE

DIFFERENTIAL FORCE

RELEASE FORCE

RETRAVEL

OPERATING FORCE

DIFFERENTIAL FORCE

RELEASE FORCE

RETRAVEL

OPERATING FORCE

DIFFERENTIAL FORCE

RELEASE FORCE

RETRAVEL

OPERATING FORCE

DIFFERENTIAL FORCE

RELEASE FORCE

RETRAVEL

OPERATING FORCE

DIFFERENTIAL FORCE

RELEASE FORCE

RETRAVEL

OPERATING FORCE

DIFFERENTIAL FORCE

RELEASE FORCE

RETRAVEL

OPERATING FORCE

DIFFERENTIAL FORCE

RELEASE FORCE

RETRAVEL

NOTE:-
1- ALUMINIUM HOUSING FINISHED IN GREY PAINT
2- TERMINAL BLOCK IS REMOVABLE FOR WIRING
(4) 4 MM. TERMINAL SCREWS AND WASHERS.

CONDUIT ENTRY	REL. No.	CH'D BY	U E	CATALOGUE LISTING
20 MM. TO BS 4568	CN-20736W	R.M.	3	18PA1-4C
PG 11	CN-20736W	R.M.	3	18PA1-4PG11
PG 13,5	CN-20736W	R.M.	3	18PA1-4PG

DRAWN

3. 7. 73.

THRU

J.M.

22. 2. 78.

CHECK

R.M.

Компания «Океан Электроники» предлагает заключение долгосрочных отношений при поставках импортных электронных компонентов на взаимовыгодных условиях!

Наши преимущества:

- Поставка оригинальных импортных электронных компонентов напрямую с производств Америки, Европы и Азии, а так же с крупнейших складов мира;
- Широкая линейка поставок активных и пассивных импортных электронных компонентов (более 30 млн. наименований);
- Поставка сложных, дефицитных, либо снятых с производства позиций;
- Оперативные сроки поставки под заказ (от 5 рабочих дней);
- Экспресс доставка в любую точку России;
- Помощь Конструкторского Отдела и консультации квалифицированных инженеров;
- Техническая поддержка проекта, помощь в подборе аналогов, поставка прототипов;
- Поставка электронных компонентов под контролем ВП;
- Система менеджмента качества сертифицирована по Международному стандарту ISO 9001;
- При необходимости вся продукция военного и аэрокосмического назначения проходит испытания и сертификацию в лаборатории (по согласованию с заказчиком);
- Поставка специализированных компонентов военного и аэрокосмического уровня качества (Xilinx, Altera, Analog Devices, Intersil, Interpoint, Microsemi, Actel, Aeroflex, Peregrine, VPT, Syfer, Eurofarad, Texas Instruments, MS Kennedy, Miteq, Cobham, E2V, MA-COM, Hittite, Mini-Circuits, General Dynamics и др.);

Компания «Океан Электроники» является официальным дистрибьютором и эксклюзивным представителем в России одного из крупнейших производителей разъемов военного и аэрокосмического назначения «JONHON», а так же официальным дистрибьютором и эксклюзивным представителем в России производителя высокотехнологичных и надежных решений для передачи СВЧ сигналов «FORSTAR».



JONHON

«JONHON» (основан в 1970 г.)

Разъемы специального, военного и аэрокосмического назначения:

(Применяются в военной, авиационной, аэрокосмической, морской, железнодорожной, горно- и нефтедобывающей отраслях промышленности)

«FORSTAR» (основан в 1998 г.)

ВЧ соединители, коаксиальные кабели, кабельные сборки и микроволновые компоненты:

(Применяются в телекоммуникациях гражданского и специального назначения, в средствах связи, РЛС, а так же военной, авиационной и аэрокосмической отраслях промышленности).



Телефон: 8 (812) 309-75-97 (многоканальный)

Факс: 8 (812) 320-03-32

Электронная почта: ocean@oceanchips.ru

Web: <http://oceanchips.ru/>

Адрес: 198099, г. Санкт-Петербург, ул. Калинина, д. 2, корп. 4, лит. А