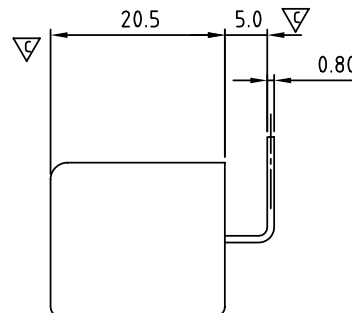


N=Number of contacts

| DIM | | TOL | | | | |
|-------|------------|-------|-------|--------|---------|---------|
| | | 2P-4P | 5P-8P | 9P-16P | 17P-23P | 24P-30P |
| Dim A | N×11.0+2.0 | ±0.30 | ±0.40 | ±0.50 | ±0.60 | ±0.80 |
| Dim B | (N-1)×11.0 | ±0.30 | ±0.40 | ±0.50 | ±0.60 | ±0.80 |



| SIGN | DATE | DESCRIPTION | APPROVER |
|------|----------|---|----------|
| △ | 01/07'09 | APPROVAL:cULus | Kind |
| △ | 01/07'09 | Wire range changed from 22-12AWG to 22-10AWG. | Kind |
| △ | 01/07'09 | Temperature changed from -40~105°C to -40~115°C | Kind |
| △ | 09.04.08 | Torque is changed | JODY |
| △ | 10/27'12 | Change the screw plating specification | Jacky |
| △ | 10/27'12 | Change the electrical specification | Jacky |
| △ | 03/18'13 | Update the drawing | Jacky |

THIS IS CAD DRAWING, DO NOT REVISE MANUALLY!!!

MATERIALS ELECTRICAL

- RATED VOLTAGE & CURRENT: 300 V, 30 A
- WITHSTAND VOLTAGE: AC 2000 V/Min
- INSULATION RESISTANCE: 1000 MΩ OR MORE AT DC 500 V
- △ OPERATING TEMPERATURE RANG: -40 °C ~ +115 °C
- △△ SCREW TORQUE VALUE: 9.5Lb-In.
- △△△ WIRE RANGE: 22-10 AWG str/sol
- 1) MOLDED PARTS: Thermoplastic, UL 94 V-0 BLACK
- 2) TERMINAL: BRASS, 0.8t, Tin PLATED
- 3) TERMINAL SCREWS: STEEL, M4
- △ APPROVAL: Critical dimension: ▽

YK 554 xx 0 x x 00G

- NO. OF POLES
- 02: 2 POLES
- 03: 3 POLES
- 04: 4 POLES
- ...
- 30: 30 POLES

G:RoHS compliant(lead<4% in copper alloy)

MARK
0: "@ " MARK
1: "ANY" MARK

TERMINAL & SCREW PLATED

- 0: TERMINAL & SCREW: G/F
- △ 1: TERMINAL: G/F, SCREW: Zinc
- 2: TERMINAL: Sn, SCREW: G/F
- △ 3: TERMINAL: Sn, SCREW: Zinc

ANYTEK

CUSTOMER COPY

ALL RIGHTS RESERVED. REPRODUCTION OR ISSUE TO THIRD PARTIES IN ANY FORM WHATSOEVER IS NOT PERMITTED WITHOUT WRITTEN AUTHORITY FROM THE PROPRIETOR. PROPERTY OF ANYTEK TECHNOLOGY CO., LTD

| | | | | | | | | |
|----------|---------|---------------------|---------------------|--------------|---------|-------------|-------------|------------|
| TITLE | | YK-554 Series | | | DWG NO. | | 8YK0001-554 | |
| PART NO. | | YK554xx0xx00G | | | DWG NO. | | 8YK0001-554 | |
| APPROVED | CHECKED | DESIGNED | DRAWN | CUST NO. | | Tolerance | | |
| | | Jacky 2013.03.18 | Jacky 2013.03.18 | | | | | |
| | | | | | | UNIT: mm | | X. ±0.50 |
| | | | | | | SCALE: NONE | | X.X ±0.30 |
| | | | | SHEET: 01/01 | | REV.: F | | X.XX ±0.10 |
| | | | | | | | | X° ±1° |

Компания «Океан Электроники» предлагает заключение долгосрочных отношений при поставках импортных электронных компонентов на взаимовыгодных условиях!

Наши преимущества:

- Поставка оригинальных импортных электронных компонентов напрямую с производств Америки, Европы и Азии, а так же с крупнейших складов мира;
- Широкая линейка поставок активных и пассивных импортных электронных компонентов (более 30 млн. наименований);
- Поставка сложных, дефицитных, либо снятых с производства позиций;
- Оперативные сроки поставки под заказ (от 5 рабочих дней);
- Экспресс доставка в любую точку России;
- Помощь Конструкторского Отдела и консультации квалифицированных инженеров;
- Техническая поддержка проекта, помощь в подборе аналогов, поставка прототипов;
- Поставка электронных компонентов под контролем ВП;
- Система менеджмента качества сертифицирована по Международному стандарту ISO 9001;
- При необходимости вся продукция военного и аэрокосмического назначения проходит испытания и сертификацию в лаборатории (по согласованию с заказчиком);
- Поставка специализированных компонентов военного и аэрокосмического уровня качества (Xilinx, Altera, Analog Devices, Intersil, Interpoint, Microsemi, Actel, Aeroflex, Peregrine, VPT, Syfer, Eurofarad, Texas Instruments, MS Kennedy, Miteq, Cobham, E2V, MA-COM, Hittite, Mini-Circuits, General Dynamics и др.);

Компания «Океан Электроники» является официальным дистрибьютором и эксклюзивным представителем в России одного из крупнейших производителей разъемов военного и аэрокосмического назначения «JONHON», а так же официальным дистрибьютором и эксклюзивным представителем в России производителя высокотехнологичных и надежных решений для передачи СВЧ сигналов «FORSTAR».



JONHON

«JONHON» (основан в 1970 г.)

Разъемы специального, военного и аэрокосмического назначения:

(Применяются в военной, авиационной, аэрокосмической, морской, железнодорожной, горно- и нефтедобывающей отраслях промышленности)

«FORSTAR» (основан в 1998 г.)

ВЧ соединители, коаксиальные кабели, кабельные сборки и микроволновые компоненты:

(Применяются в телекоммуникациях гражданского и специального назначения, в средствах связи, РЛС, а так же военной, авиационной и аэрокосмической отраслях промышленности).



Телефон: 8 (812) 309-75-97 (многоканальный)

Факс: 8 (812) 320-03-32

Электронная почта: ocean@oceanchips.ru

Web: <http://oceanchips.ru/>

Адрес: 198099, г. Санкт-Петербург, ул. Калинина, д. 2, корп. 4, лит. А