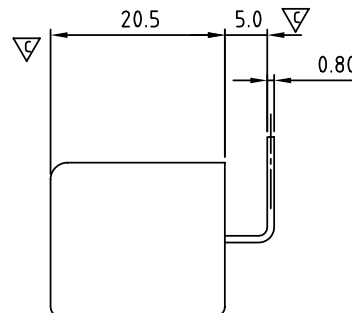


N=Number of contacts

DIM		TOL				
		2P-4P	5P-8P	9P-16P	17P-23P	24P-30P
Dim A	N×11.0±2.0	±0.30	±0.40	±0.50	±0.60	±0.80
Dim B	(N-1)×11.0	±0.30	±0.40	±0.50	±0.60	±0.80



SIGN	DATE	DESCRIPTION	APPROVER
△	01/07'09	APPROVAL:cULus	Kind
△	01/07'09	Wire range changed from 22-12AWG to 22-10AWG.	Kind
△	01/07'09	Temperature changed from -40~105°C to -40~115°C	Kind
△	09.04.08	Torque is changed	JODY
△	10/27'12	Change the screw plating specification	Jacky
△	10/27'12	Change the electrical specification	Jacky
△	03/18'13	Update the drawing	Jacky

THIS IS CAD DRAWING, DO NOT REVISE MANUALLY!!!

MATERIALS ELECTRICAL

RATED VOLTAGE & CURRENT:

300 V, 30 A

WITHSTAND VOLTAGE:

AC 2000 V/Min

INSULATION RESISTANCE:

1000 MΩ OR MORE AT DC 500 V

△ OPERATING TEMPERATURE RANG:

-40 °C ~ +115 °C

△△ SCREW TORQUE VALUE:

9.5Lb-In.

△△△ WIRE RANGE:

22-10 AWG str/sol

1) MOLDED PARTS:

Thermoplastic, UL 94 V-0 BLACK

2) TERMINAL:

BRASS, 0.8t, Tin PLATED

△ 3) TERMINAL SCREWS:

STEEL, M4

△ APPROVAL: 

Critical dimension: ▽

YK 554 xx 0 x x 00G

NO. OF POLES

02: 2 POLES  
03: 3 POLES  
04: 4 POLES

30: 30 POLES

G:RoHS compliant(lead<4%  
in copper alloy

MARK

0: "@" MARK  
1: "ANY" MARK

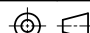
TERMINAL & SCREW PLATED

0: TERMINAL & SCREW: G/F  
△ 1: TERMINAL: G/F, SCREW: Zinc  
2: TERMINAL: Sn, SCREW: G/F  
△ 3: TERMINAL: Sn, SCREW: Zinc

**ANYTEK**

**CUSTOMER COPY**

ALL RIGHTS RESERVED. REPRODUCTION OR ISSUE TO THIRD PARTIES IN ANY FORM WHATSOEVER IS NOT PERMITTED WITHOUT WRITTEN AUTHORITY FROM THE PROPRIETOR. PROPERTY OF ANYTEK TECHNOLOGY CO., LTD

TITLE				YK-554 Series			
PART NO.		YK554xx0xx00G		DWG NO.		8YK0001-554	
APPROVED	CHECKED	DESIGNED	DRAWN	CUST NO.		Tolerance	
		Jacky 2013.03.18	Jacky 2013.03.18			X.	±0.50
						UNIT:	mm
						SCALE:	NONE
SHEET: 01/01						REV.:	F
						X.X	±0.30
						X.XX	±0.10
						X°	±1°

Компания «Океан Электроники» предлагает заключение долгосрочных отношений при поставках импортных электронных компонентов на взаимовыгодных условиях!

Наши преимущества:

- Поставка оригинальных импортных электронных компонентов напрямую с производств Америки, Европы и Азии, а так же с крупнейших складов мира;
- Широкая линейка поставок активных и пассивных импортных электронных компонентов (более 30 млн. наименований);
- Поставка сложных, дефицитных, либо снятых с производства позиций;
- Оперативные сроки поставки под заказ (от 5 рабочих дней);
- Экспресс доставка в любую точку России;
- Помощь Конструкторского Отдела и консультации квалифицированных инженеров;
- Техническая поддержка проекта, помощь в подборе аналогов, поставка прототипов;
- Поставка электронных компонентов под контролем ВП;
- Система менеджмента качества сертифицирована по Международному стандарту ISO 9001;
- При необходимости вся продукция военного и аэрокосмического назначения проходит испытания и сертификацию в лаборатории (по согласованию с заказчиком);
- Поставка специализированных компонентов военного и аэрокосмического уровня качества (Xilinx, Altera, Analog Devices, Intersil, Interpoint, Microsemi, Actel, Aeroflex, Peregrine, VPT, Syfer, Eurofarad, Texas Instruments, MS Kennedy, Miteq, Cobham, E2V, MA-COM, Hittite, Mini-Circuits, General Dynamics и др.);

Компания «Океан Электроники» является официальным дистрибьютором и эксклюзивным представителем в России одного из крупнейших производителей разъемов военного и аэрокосмического назначения «JONHON», а так же официальным дистрибьютором и эксклюзивным представителем в России производителя высокотехнологичных и надежных решений для передачи СВЧ сигналов «FORSTAR».



## JONHON

«JONHON» (основан в 1970 г.)

Разъемы специального, военного и аэрокосмического назначения:

(Применяются в военной, авиационной, аэрокосмической, морской, железнодорожной, горно- и нефтедобывающей отраслях промышленности)

«FORSTAR» (основан в 1998 г.)

ВЧ соединители, коаксиальные кабели, кабельные сборки и микроволновые компоненты:

(Применяются в телекоммуникациях гражданского и специального назначения, в средствах связи, РЛС, а так же военной, авиационной и аэрокосмической отраслях промышленности).



Телефон: 8 (812) 309-75-97 (многоканальный)

Факс: 8 (812) 320-03-32

Электронная почта: [ocean@oceanchips.ru](mailto:ocean@oceanchips.ru)

Web: <http://oceanchips.ru/>

Адрес: 198099, г. Санкт-Петербург, ул. Калинина, д. 2, корп. 4, лит. А