

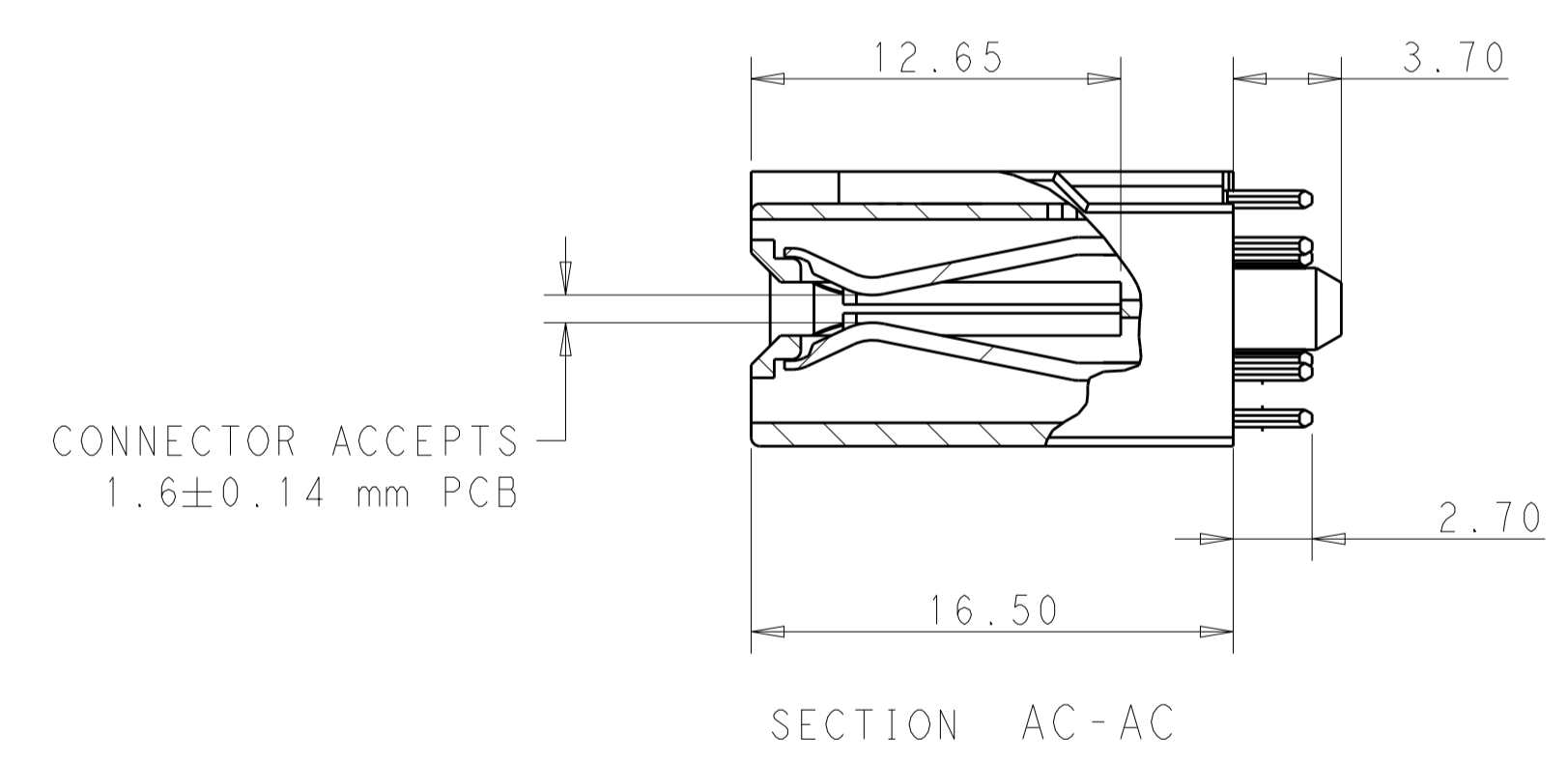
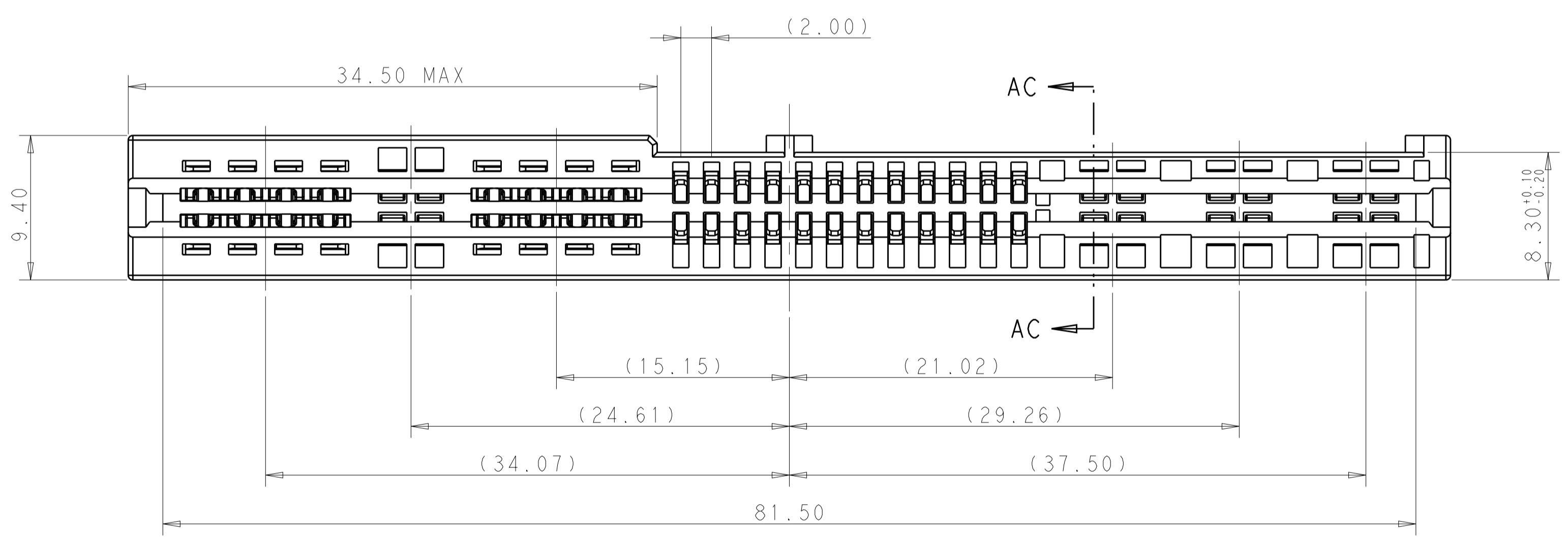
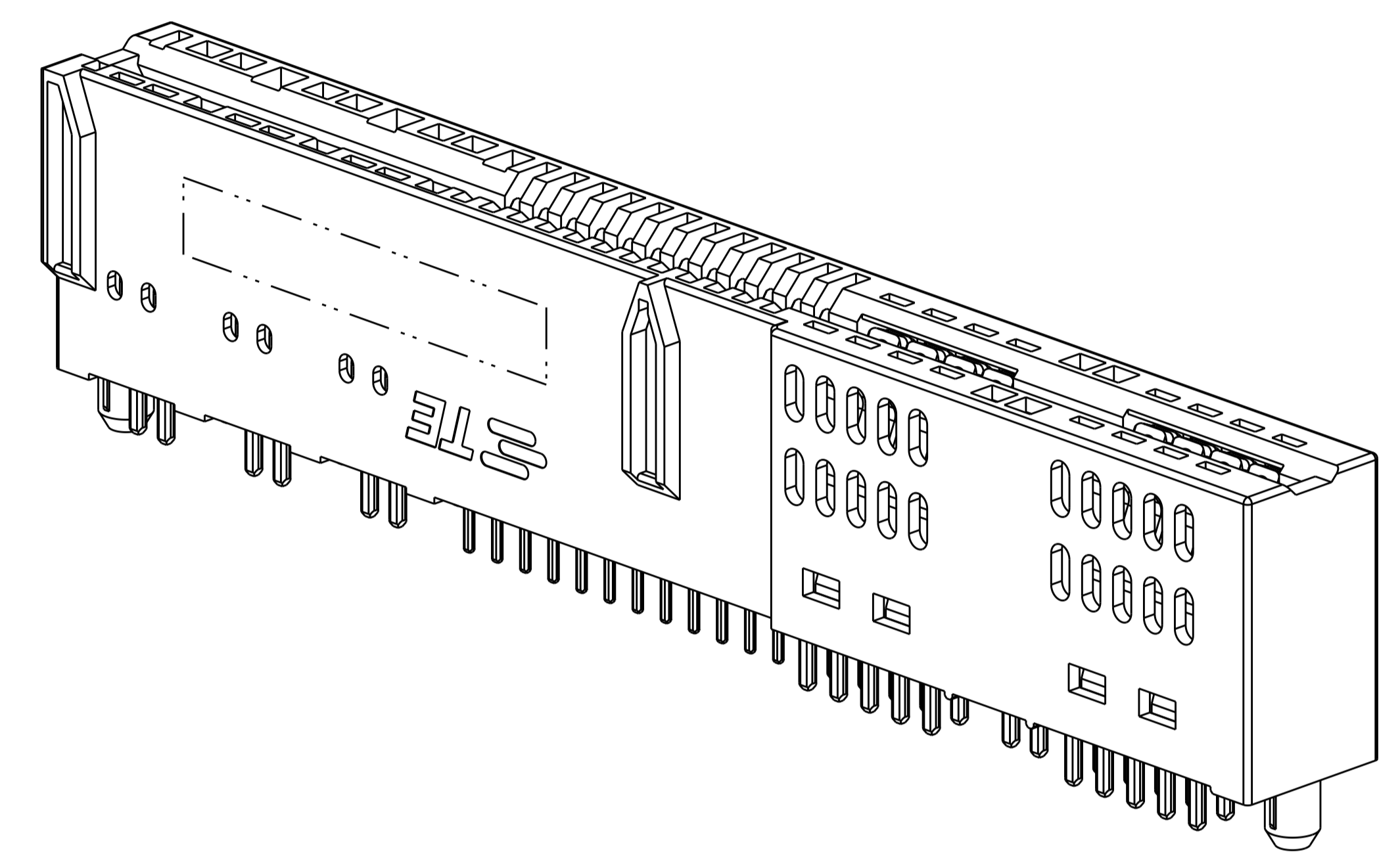
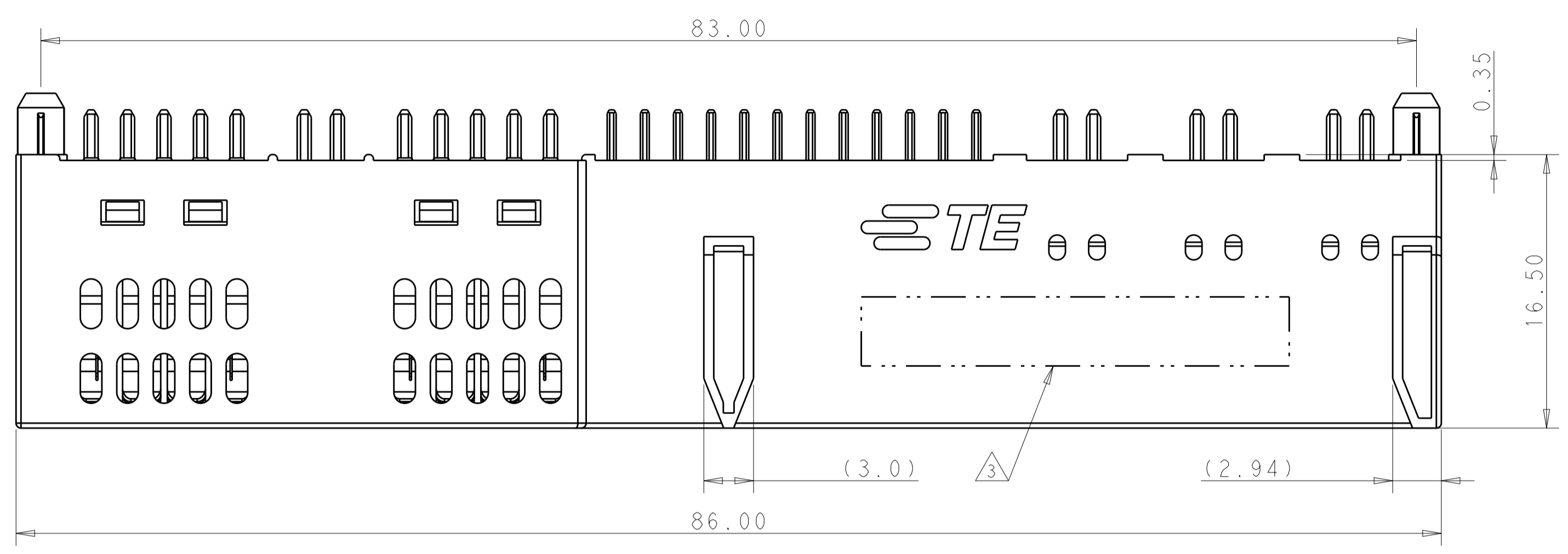
LOC		DIST		REVISIONS			
P	LTN	DESCRIPTION	DATE	DWN	APVD		
A		FIRST RELEASE	08JUN2018	SZ	SZ		

NOTES, UNLESS OTHERWISE SPECIFIED

1. MATERIAL:  
 HOUSING - THERMOPLASTIC, GLASS PREINFORCED, COLOR, BLACK, UL 94V-0  
 CONTACTS- COPPER ALLOY.

2. FINISH:  
 MATING AREA - NOBLE METAL OVERALL NICKEL.  
 SOLDER TAIL - MATTE TIN OVERALL NICKEL.

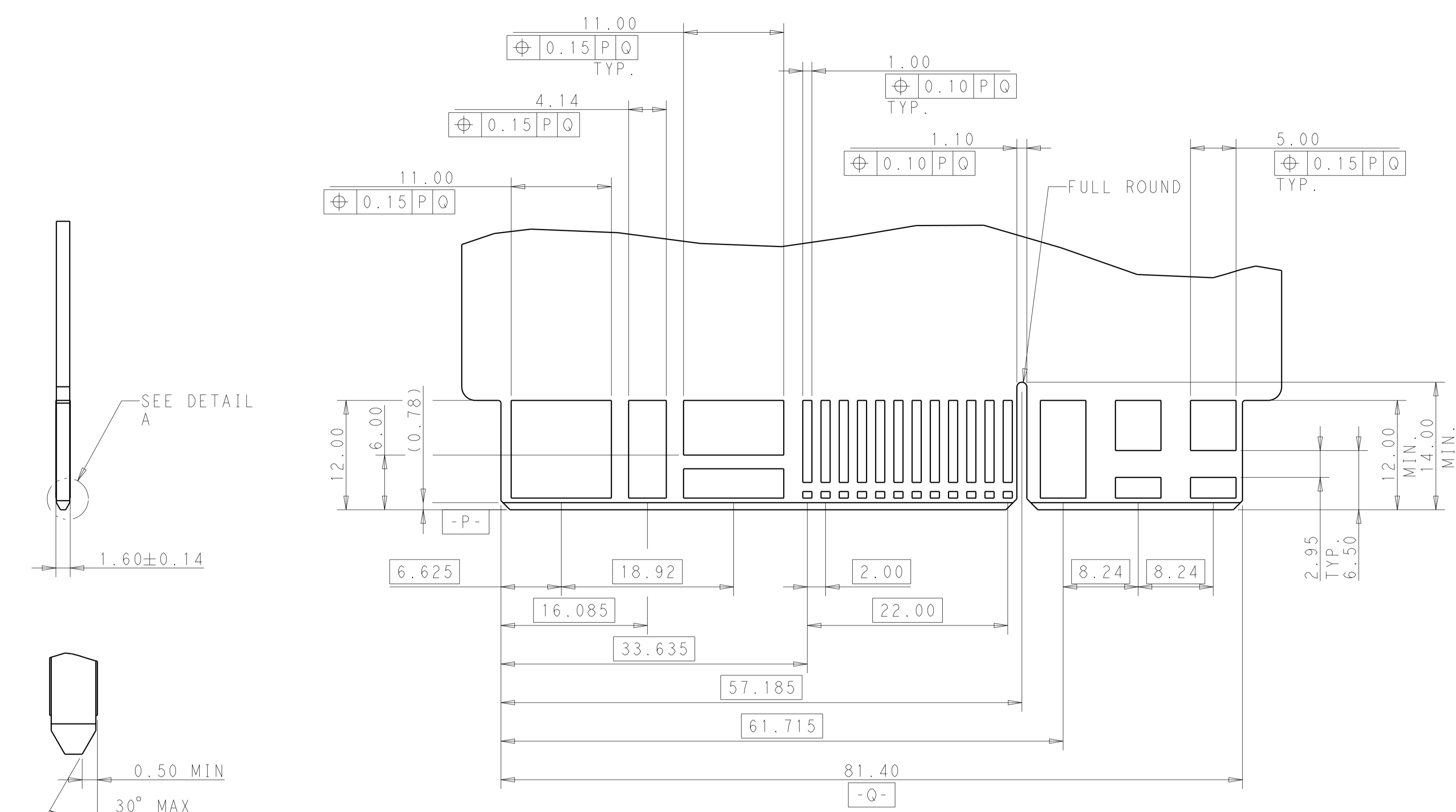
△ MARK P/N AND DATA CODE IN APPROX. AREA AS SHOWN.



PART NUMBER 2322260-1

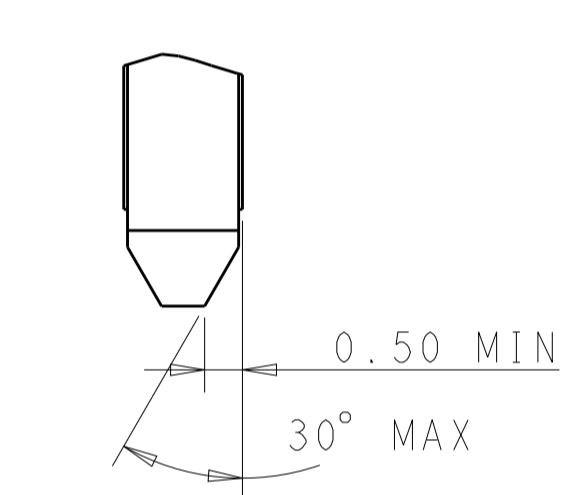
THIS DRAWING IS A CONTROLLED DOCUMENT.		DWN: SEAN ZHANG 01SEP2017		CHK: SUNY ZHAO 01SEP2017		NAME: HIGE DENSITY HYBRID POWER CARD EDGE SOLDER TYPE LOW PROFILE															
DIMENSIONS: mm		TOLERANCES UNLESS OTHERWISE SPECIFIED:		PRODUCT SPEC: 108-128060		APPLICATION SPEC:															
<table border="1"> <tr><td>0 PLC</td><td>±</td></tr> <tr><td>1 PLC</td><td>±0.40</td></tr> <tr><td>2 PLC</td><td>±0.70</td></tr> <tr><td>3 PLC</td><td>±1.0</td></tr> <tr><td>4 PLC</td><td>±</td></tr> <tr><td>ANGLES</td><td>±</td></tr> <tr><td>FINISH</td><td>±2</td></tr> </table>		0 PLC	±	1 PLC	±0.40	2 PLC	±0.70	3 PLC	±1.0	4 PLC	±	ANGLES	±	FINISH	±2	MATERIAL:		WEIGHT:		RESTRICTED TO:	
0 PLC	±																				
1 PLC	±0.40																				
2 PLC	±0.70																				
3 PLC	±1.0																				
4 PLC	±																				
ANGLES	±																				
FINISH	±2																				
CUSTOMER DRAWING		SCALE 1:1		SHEET 1 OF 2		REV A															

LOC		DIST		REVISIONS			
P	LTN	DESCRIPTION	DATE	DMN	APVD		
-	-	SEE SHEET 1	-	-	-	-	-

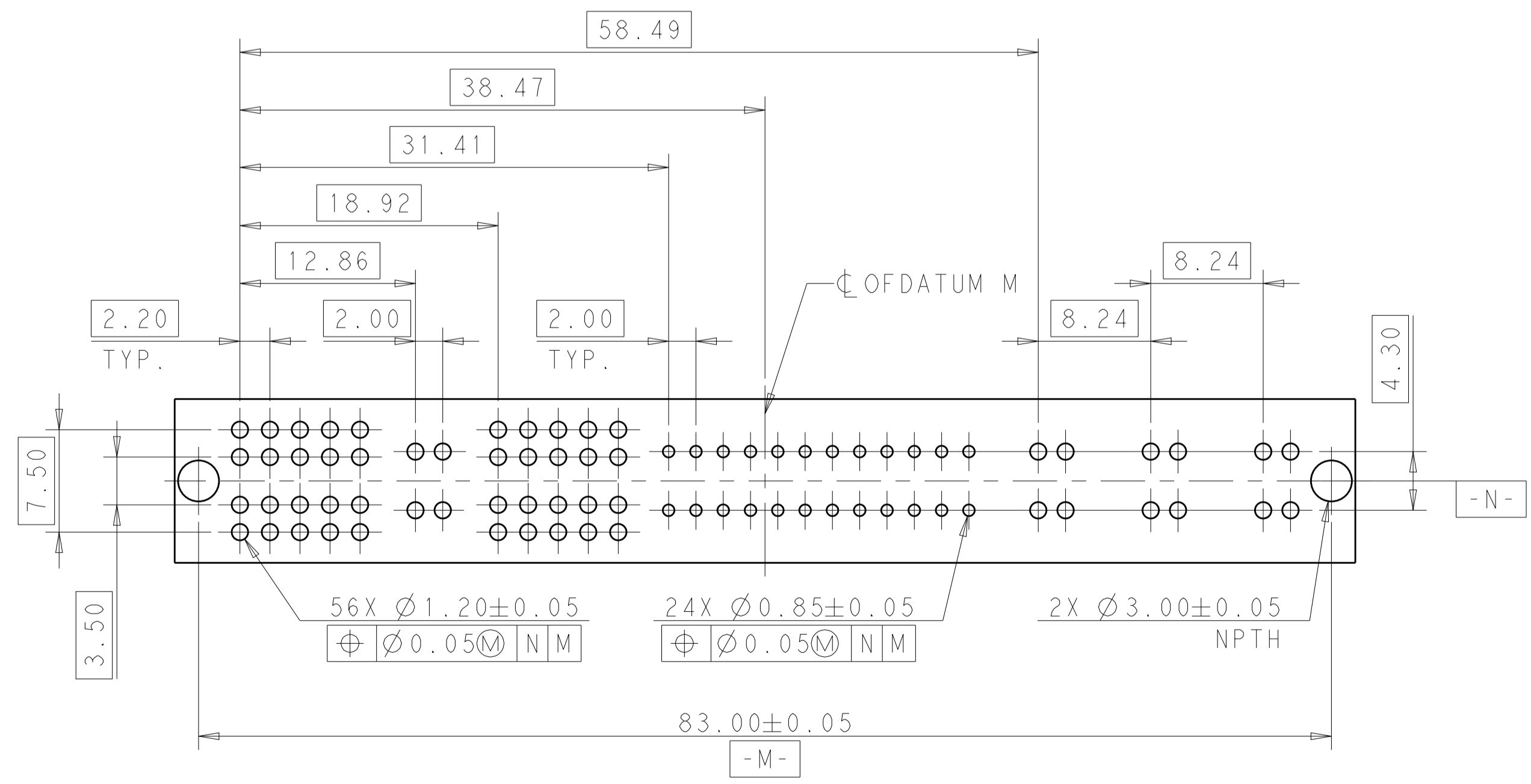


SEE DETAIL A

1.60 ± 0.14



RECOMMENDED CARD EDGE CONFIGURATION  
TYP. BOTH SIDE



RECOMMENDED MOUNTING BOARD LAYOUT  
COMPONENT SIDE

- NOTES FOR MOUNTING BOARD, UNLESS OTHERWISE SPECIFIED:
1. PLATED THROUGH HOLE, SIGNAL:  
FINISHED HOLE SIZE: 0.85mm.  
DRILL HOLE SIZE:  $0.95 \pm 0.025$ mm.
  2. PLATED THROUGH HOLE, POWER:  
FINISHED HOLE SIZE: 1.2mm.  
DRILL HOLE SIZE:  $1.3 \pm 0.025$ mm.
  3. COPPER PLATING THICKNESS: 0.025~0.05mm.
  4. SURFACE FINISH: OSP OR IMMERSION TIN PLATING IS RECOMMENDED.

THIS DRAWING IS A CONTROLLED DOCUMENT.		DMN: SEAN ZHANG 01SEP2017	TE Connectivity
DIMENSIONS: mm		APVD: SUNY ZHAO 01SEP2017	
TOLERANCES UNLESS OTHERWISE SPECIFIED:		PRODUCT SPEC: 108-128060	NAME: HIGE DENSITY HYBRID POWER CARD EDGE SOLDER TYPE LOW PROFILE
<ul style="list-style-type: none"> <li>0 PLC <math>\pm 0.40</math></li> <li>1 PLC <math>\pm 0.20</math></li> <li>2 PLC <math>\pm 0.10</math></li> <li>3 PLC <math>\pm 0.10</math></li> <li>4 PLC <math>\pm 0.10</math></li> <li>ANGLES <math>\pm 0.2</math></li> </ul>		APPLICATION SPEC:	RESTRICTED TO:
MATERIAL:		WEIGHT:	SIZE: A100779
FINISH:		CUSTOMER DRAWING:	SCALE: 1:1 SHEET 2 OF 2 REV A

Компания «Океан Электроники» предлагает заключение долгосрочных отношений при поставках импортных электронных компонентов на взаимовыгодных условиях!

Наши преимущества:

- Поставка оригинальных импортных электронных компонентов напрямую с производств Америки, Европы и Азии, а так же с крупнейших складов мира;
- Широкая линейка поставок активных и пассивных импортных электронных компонентов (более 30 млн. наименований);
- Поставка сложных, дефицитных, либо снятых с производства позиций;
- Оперативные сроки поставки под заказ (от 5 рабочих дней);
- Экспресс доставка в любую точку России;
- Помощь Конструкторского Отдела и консультации квалифицированных инженеров;
- Техническая поддержка проекта, помощь в подборе аналогов, поставка прототипов;
- Поставка электронных компонентов под контролем ВП;
- Система менеджмента качества сертифицирована по Международному стандарту ISO 9001;
- При необходимости вся продукция военного и аэрокосмического назначения проходит испытания и сертификацию в лаборатории (по согласованию с заказчиком);
- Поставка специализированных компонентов военного и аэрокосмического уровня качества (Xilinx, Altera, Analog Devices, Intersil, Interpoint, Microsemi, Actel, Aeroflex, Peregrine, VPT, Syfer, Eurofarad, Texas Instruments, MS Kennedy, Miteq, Cobham, E2V, MA-COM, Hittite, Mini-Circuits, General Dynamics и др.);

Компания «Океан Электроники» является официальным дистрибьютором и эксклюзивным представителем в России одного из крупнейших производителей разъемов военного и аэрокосмического назначения «JONHON», а так же официальным дистрибьютором и эксклюзивным представителем в России производителя высокотехнологичных и надежных решений для передачи СВЧ сигналов «FORSTAR».



## JONHON

«JONHON» (основан в 1970 г.)

Разъемы специального, военного и аэрокосмического назначения:

(Применяются в военной, авиационной, аэрокосмической, морской, железнодорожной, горно- и нефтедобывающей отраслях промышленности)

«FORSTAR» (основан в 1998 г.)

ВЧ соединители, коаксиальные кабели, кабельные сборки и микроволновые компоненты:

(Применяются в телекоммуникациях гражданского и специального назначения, в средствах связи, РЛС, а так же военной, авиационной и аэрокосмической отраслях промышленности).



Телефон: 8 (812) 309-75-97 (многоканальный)

Факс: 8 (812) 320-03-32

Электронная почта: [ocean@oceanchips.ru](mailto:ocean@oceanchips.ru)

Web: <http://oceanchips.ru/>

Адрес: 198099, г. Санкт-Петербург, ул. Калинина, д. 2, корп. 4, лит. А