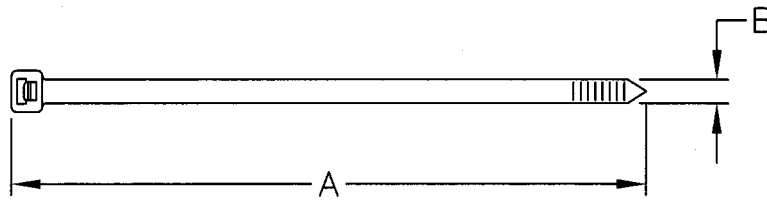

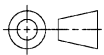


1. PART NUMBER AND CHARACTERISTICS



TE Part No	Rev	A	B	Bundle Diameter	Color	Special Properties	Package Quantity	Mfr Part No	
17334-1	F	3.90	.098	.88 max	Natural	---	---	PLT1M	
17334-2	F	6.38	.19	1.50 max	Natural	---	---	PLT1.5S	
17334-3	F	14.50	.19	4.00 max	Natural	---	---	PLT4S	
17334-4	W	8.00	.14	2.00 max	Black	Weather Resistant	1000	PLT2I-M0	
17334-5	F	7.40	.19	1.88 max	Black	Weather Resistant	1000	PLT2S-M0	
17334-6	G	8.00	.14	2.00 max	Natural	---	1000	PLT2I-M	
17334-7	H	8.00	.098	2.00 max	Black	Weather Resistant	100	PLT2M-C0	
17334-8	J	OBSOLETE							PLT2M-M209
17334-9	K	2.80	.07	.60 max	Natural	---	1000	PLT.6S-M	
1-17334-0	L	4.00	.098	.87 max	Off White	Flame Retardant	1000	PLT1M-M69	
1-17334-1	L	8.00	.098	2.00 max	Off White	Flame Retardant	1000	PLT2M-M69	
1-17334-2	L	7.40	.19	1.88 max	Off White	Flame Retardant	1000	PLT2S-M69	
1-17334-3	L	14.50	.19	4.00 max	Off White	Flame Retardant	1000	PLT4S-M69	
1-17334-4	M	5.60	.142	1.38 max	Natural	---	1000	PLT1.5I-M	
1-17334-5	N	5.60	.098	1.25 max	Black	Weather Resistant	---	PLT1.5M-0	
1-17334-6	P	11.50	.19	3.00 max	Natural	---	100	PLT3S-C	
1-17334-7	R	3.10	.09	.68 max	Natural	---	1000	PLT.7M-M	
1-17334-8	S	3.90	.098	.87 max	Natural	---	2 Reels/5000 ea	PLT1M-XMR	
1-17334-9	T	5.60	.098	1.25 max	Natural	---	---	PLT1.5M	
2-17334-0	U	5.60	.100	1.31 max	Natural	---	2 Reels/5000 ea	PLT1.5M-XMR	
2-17334-1	V	9.70	.145	2.50 max	Natural	---	---	PLT2.5I	
2-17334-2	Y	4.00	.098	.87 max	Black	Flame Retardant	1000	PLT1M-M60	
2-17334-3	Z	8.00	.098	2.00 max	Black	Weather Resistant	1000	PLT2M-M0	
2-17334-4	AA	8.00	.098	2.00 max	Black	---	1000	PLT2M-M20	
2-17334-5	AB	11.50	.19	3.00 max	Black	Heat Stabilized	1000	PLT3S-M30	

<h2>COMMERCIALLY PURCHASED PRODUCT SPECIFICATION</h2>				LOC B	MATERIAL Polyamide (PA) 6/6	FINISH See Table	
							© 2014 TE Connectivity Ltd. family of companies All Rights Reserved
				DIMENSIONS IN INCHES	<h3>CABLE TIE, LOCKING</h3>		
							
AC	Add -29	JNB	02JUN14	SHEET 1 OF 2	NO	17334	REV AC
REV	ENGINEERING CHANGE	CHK	DATE				

1. PART NUMBER AND CHARACTERISTICS (Continued)

TE Part No	Rev	A	B	Bundle Diameter	Color	Special Properties	Package Quantity	Mfr Part No
2-17334-6	AB	3.90	.098	.87 max	Black	Heat Stabilized	1000	PLT1M-M30
2-17334-7	AB	14.50	.19	4.00 max	Black	Weather Resistant	1000	PLT4S-M0
2-17334-8	AB	5.60	.142	1.38 max	Black	Heat Stabilized	1000	PLT1.5I-M30
2-17334-9	AC	8.00	.098	2.00 max	Black	Heat Stabilized	1000	PLT2M-M30

- 1.1. All dimensions are nominal unless otherwise specified
- 1.2. PN 17334-5 must be UL recognized wire positioning devices (Z0DZ2)
- 2. MANUFACTURER
Panduit Corporation
www.panduit.com



Компания «Океан Электроники» предлагает заключение долгосрочных отношений при поставках импортных электронных компонентов на взаимовыгодных условиях!

Наши преимущества:

- Поставка оригинальных импортных электронных компонентов напрямую с производств Америки, Европы и Азии, а так же с крупнейших складов мира;
- Широкая линейка поставок активных и пассивных импортных электронных компонентов (более 30 млн. наименований);
- Поставка сложных, дефицитных, либо снятых с производства позиций;
- Оперативные сроки поставки под заказ (от 5 рабочих дней);
- Экспресс доставка в любую точку России;
- Помощь Конструкторского Отдела и консультации квалифицированных инженеров;
- Техническая поддержка проекта, помощь в подборе аналогов, поставка прототипов;
- Поставка электронных компонентов под контролем ВП;
- Система менеджмента качества сертифицирована по Международному стандарту ISO 9001;
- При необходимости вся продукция военного и аэрокосмического назначения проходит испытания и сертификацию в лаборатории (по согласованию с заказчиком);
- Поставка специализированных компонентов военного и аэрокосмического уровня качества (Xilinx, Altera, Analog Devices, Intersil, Interpoint, Microsemi, Actel, Aeroflex, Peregrine, VPT, Syfer, Eurofarad, Texas Instruments, MS Kennedy, Miteq, Cobham, E2V, MA-COM, Hittite, Mini-Circuits, General Dynamics и др.);

Компания «Океан Электроники» является официальным дистрибьютором и эксклюзивным представителем в России одного из крупнейших производителей разъемов военного и аэрокосмического назначения «JONHON», а так же официальным дистрибьютором и эксклюзивным представителем в России производителя высокотехнологичных и надежных решений для передачи СВЧ сигналов «FORSTAR».



JONHON

«JONHON» (основан в 1970 г.)

Разъемы специального, военного и аэрокосмического назначения:

(Применяются в военной, авиационной, аэрокосмической, морской, железнодорожной, горно- и нефтедобывающей отраслях промышленности)

«FORSTAR» (основан в 1998 г.)

ВЧ соединители, коаксиальные кабели, кабельные сборки и микроволновые компоненты:

(Применяются в телекоммуникациях гражданского и специального назначения, в средствах связи, РЛС, а так же военной, авиационной и аэрокосмической отраслях промышленности).



Телефон: 8 (812) 309-75-97 (многоканальный)

Факс: 8 (812) 320-03-32

Электронная почта: ocean@oceanchips.ru

Web: <http://oceanchips.ru/>

Адрес: 198099, г. Санкт-Петербург, ул. Калинина, д. 2, корп. 4, лит. А