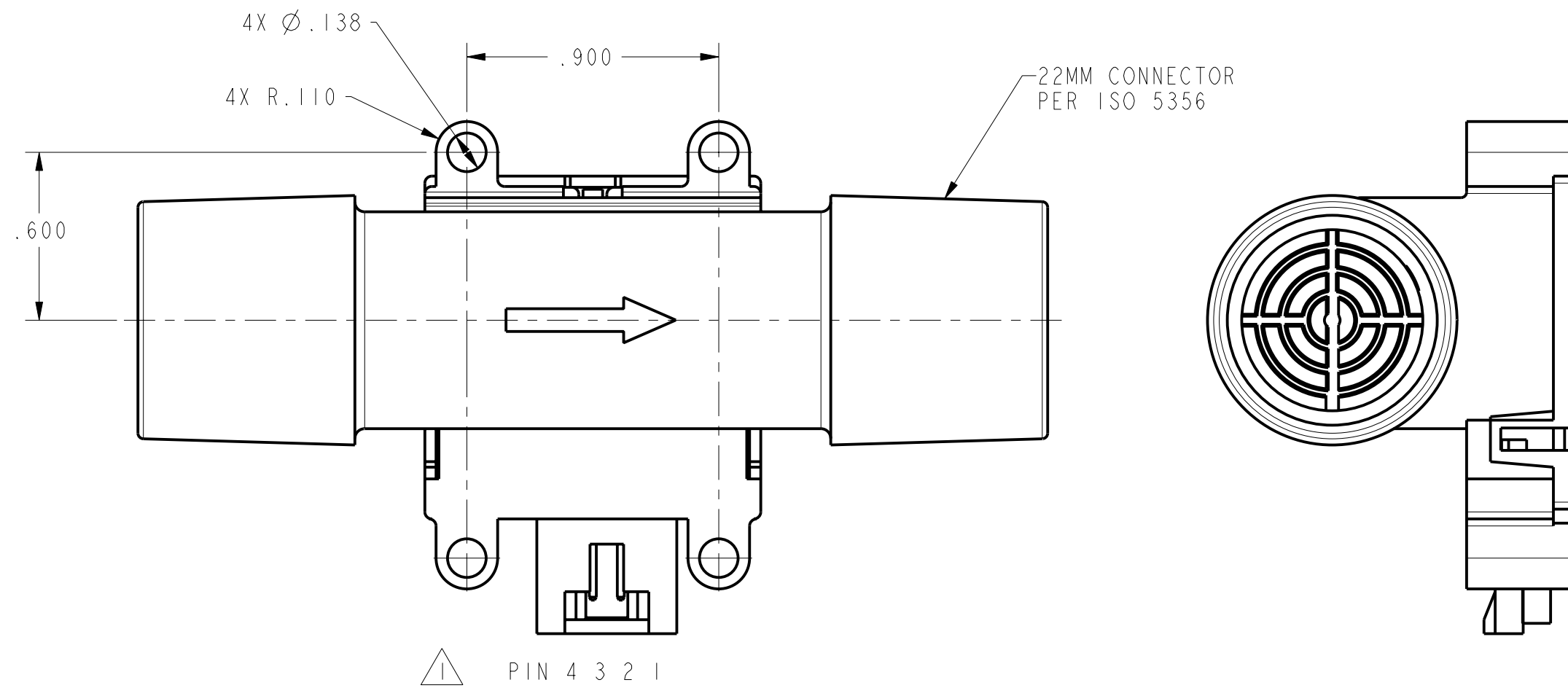


REV	DOCUMENT	CHANGED BY	CHECK
1	201052	SAV 14AUG00	SAV



FLOW RANGE (FULL SCALE)		+200 SLPM		
	MIN	TYP	MAX	UNITS
EXCITATION (2)	9.990		10.010	V _{dc}
POWER SUPPLY	8.000	---	15.000	V _{dc}
POWER CONSUMPTION		60 MAX		mW
OUTPUT LOADING				
SINKING		10		mA
SOURCING		20		mA
CALIBRATION GAS AIR				
NULL VOLTAGE SHIFT				
+25 TO -25°C, +25 TO +85°C		±.025 TYP		V _{dc}
FULL SCALE OUTPUT SHIFT				
+25 TO +10 °C		-2.0		%READING
+25 TO +40°C		+2.0		%READING
RATIOMETRICITY ERROR (2)		±0.30 TYP		%READING
REPEATABILITY & HYSTERESIS		±0.50 MAX		%READING
RESPONSE TIME (1)		6 TYP		mSEC
PRESSURE DROP @ FULL SCALE		1.0 (2.5) TYP		"H ₂ O (mBAR)
OVERPRESSURE		1.7 MAX		Bar
TEMPERATURE RANGE				
OPERATING		-25 TO +85°C (-13 TO +185°F)		
STORAGE		-40 TO +90°C (-40 TO +190°F)		
WEIGHT		34 (1.20)		GRAM (OZ)
CONNECTOR - 4 PIN RECEPTACLE		HONEYWELL SS12143 / AMP 103956-3		
FLOW SPECIFICATIONS				
	FLOW (SLPM)	NOMINAL (V _{dc})	±TOL (V _{dc})	
	0	1.000	0.05	
	25	2.99	TYP	
	50	3.82	0.18	
	75	4.30	TYP	
	100	4.58	TYP	
	150	4.86	TYP	
	200	5.000	0.36	
1) RESPONSE TIME IS TYPICALLY 6 mS FROM 10 TO 90%.				
2) OUTPUT VOLTAGE IS RATIOMETRIC TO SUPPLY VOLTAGE.				

- NOTES
- △ PIN 1 = N/A
 - PIN 2 = V-
 - PIN 3 = V+ (10V DC NOMINAL)
 - PIN 4 = OUTPUT

UNLESS OTHERWISE SPECIFIED TOLERANCES ARE:		<input checked="" type="checkbox"/> US (inch) CUSTOMARY	<input type="checkbox"/> SI (mm) METRIC	DRAWN	SAV	14AUG00	Honeywell Sensing and Control			
NO PLACE	X	±.040	±1	CHECK	SAV	14AUG00				
ONE PLACE	.X	±.030	±0,4	THIS DRAWING COVERS A PROPRIETARY ITEM AND IS THE PROPERTY OF HONEYWELL SENSING AND CONTROL. THIS DRAWING IS NOT TO BE COPIED OR USED WITHOUT THE PERMISSION OF HONEYWELL.			TITLE MASS AIRFLOW SENSOR (200 LPM)			
TWO PLACE	.XX	±.015	±0,15							
THREE PLACE	.XXX	±.005	±				SIZE	DWG TYPE	DRAWING NAME	REV
ANGLES		±	±				C	M	AWM720P1	1
RAW MATERIAL-COMMERCIAL STANDARD				THIRD ANGLE PROJECTION			DIMENSIONS ARE TO BE MET BEFORE PROTECTIVE COATINGS ARE APPLIED			
				3D PTC	ASME Y14.5M-1994	SCALE	2:1	WEIGHT	SHEET	1 OF 1

Компания «Океан Электроники» предлагает заключение долгосрочных отношений при поставках импортных электронных компонентов на взаимовыгодных условиях!

Наши преимущества:

- Поставка оригинальных импортных электронных компонентов напрямую с производств Америки, Европы и Азии, а так же с крупнейших складов мира;
- Широкая линейка поставок активных и пассивных импортных электронных компонентов (более 30 млн. наименований);
- Поставка сложных, дефицитных, либо снятых с производства позиций;
- Оперативные сроки поставки под заказ (от 5 рабочих дней);
- Экспресс доставка в любую точку России;
- Помощь Конструкторского Отдела и консультации квалифицированных инженеров;
- Техническая поддержка проекта, помощь в подборе аналогов, поставка прототипов;
- Поставка электронных компонентов под контролем ВП;
- Система менеджмента качества сертифицирована по Международному стандарту ISO 9001;
- При необходимости вся продукция военного и аэрокосмического назначения проходит испытания и сертификацию в лаборатории (по согласованию с заказчиком);
- Поставка специализированных компонентов военного и аэрокосмического уровня качества (Xilinx, Altera, Analog Devices, Intersil, Interpoint, Microsemi, Actel, Aeroflex, Peregrine, VPT, Syfer, Eurofarad, Texas Instruments, MS Kennedy, Miteq, Cobham, E2V, MA-COM, Hittite, Mini-Circuits, General Dynamics и др.);

Компания «Океан Электроники» является официальным дистрибьютором и эксклюзивным представителем в России одного из крупнейших производителей разъемов военного и аэрокосмического назначения «JONHON», а так же официальным дистрибьютором и эксклюзивным представителем в России производителя высокотехнологичных и надежных решений для передачи СВЧ сигналов «FORSTAR».



JONHON

«JONHON» (основан в 1970 г.)

Разъемы специального, военного и аэрокосмического назначения:

(Применяются в военной, авиационной, аэрокосмической, морской, железнодорожной, горно- и нефтедобывающей отраслях промышленности)

«FORSTAR» (основан в 1998 г.)

ВЧ соединители, коаксиальные кабели, кабельные сборки и микроволновые компоненты:

(Применяются в телекоммуникациях гражданского и специального назначения, в средствах связи, РЛС, а так же военной, авиационной и аэрокосмической отраслях промышленности).



Телефон: 8 (812) 309-75-97 (многоканальный)

Факс: 8 (812) 320-03-32

Электронная почта: ocean@oceanchips.ru

Web: <http://oceanchips.ru/>

Адрес: 198099, г. Санкт-Петербург, ул. Калинина, д. 2, корп. 4, лит. А