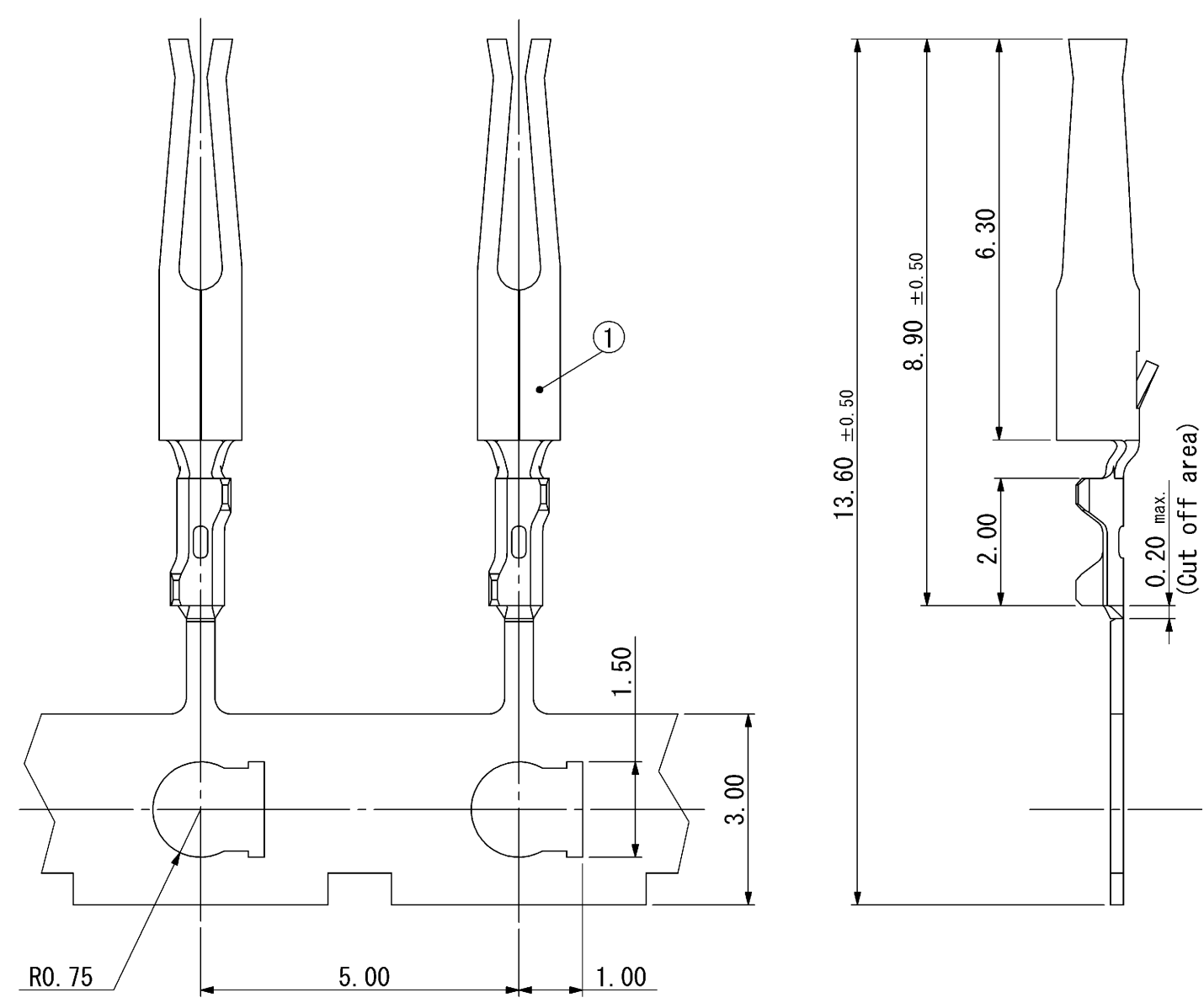
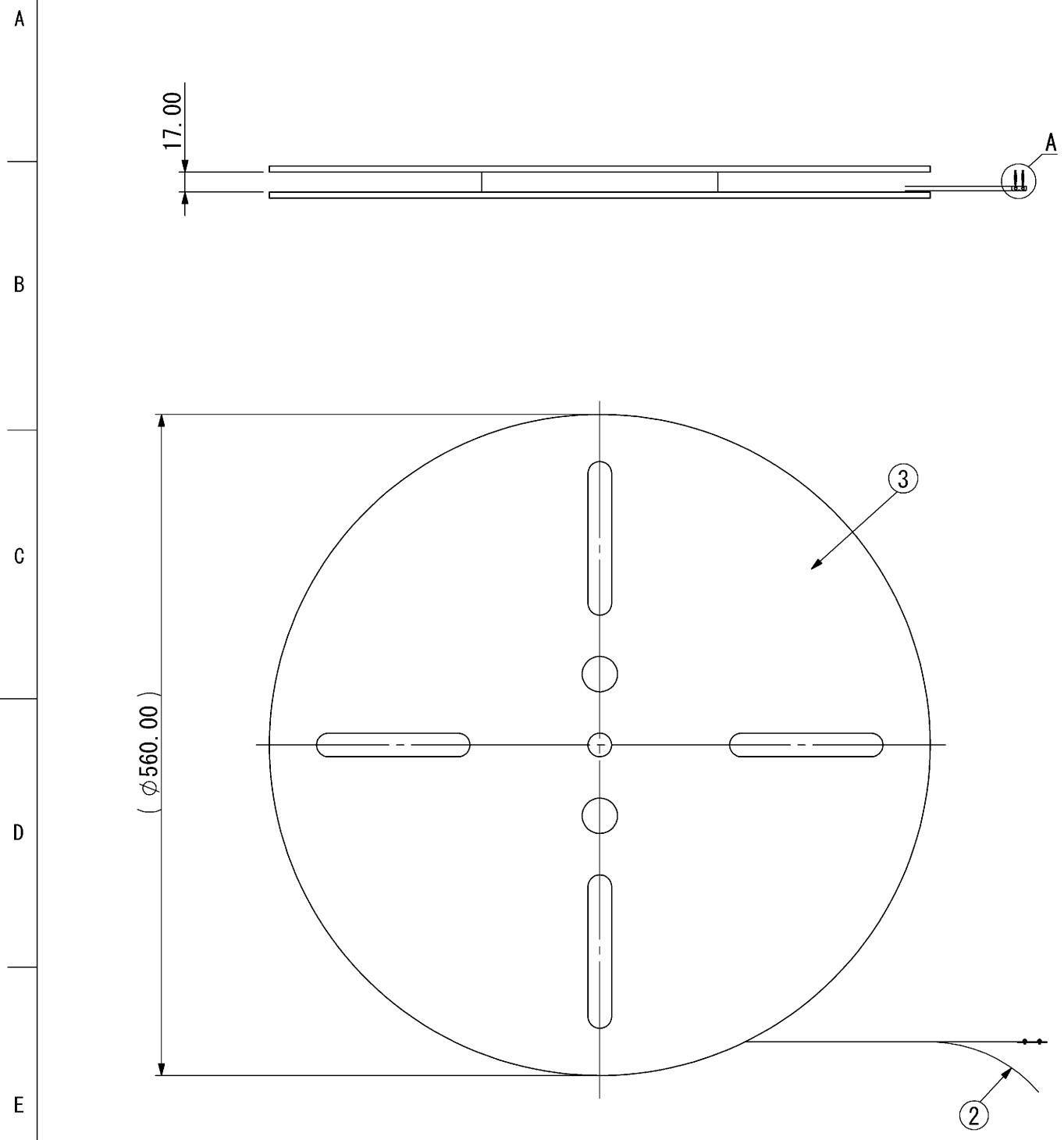


記号x数	変更内容	REVISION DESCRIPTION	承認	検図	担当	年月日	変更通知書No.
△B x							
△C x							
△D x							
△E x							
△F x							



DETAIL A (S=10/1)

- 記事
- 適用電線サイズはEM-1D-QFBE (A) (四国電線(株)製) 同等品をご使用下さい。  
Application electric wire size should use an EM-1D-QFBE (A) (product made from Shikoku Cable Co., Ltd.) equivalent cable.
  - アプリケーションは当社オリジナル品を使用して下さい。  
An applicator should use the product of our company.
  - 梱包仕様はR107323-001をご参照下さい。  
Refer to R107323-001 for packing specification.

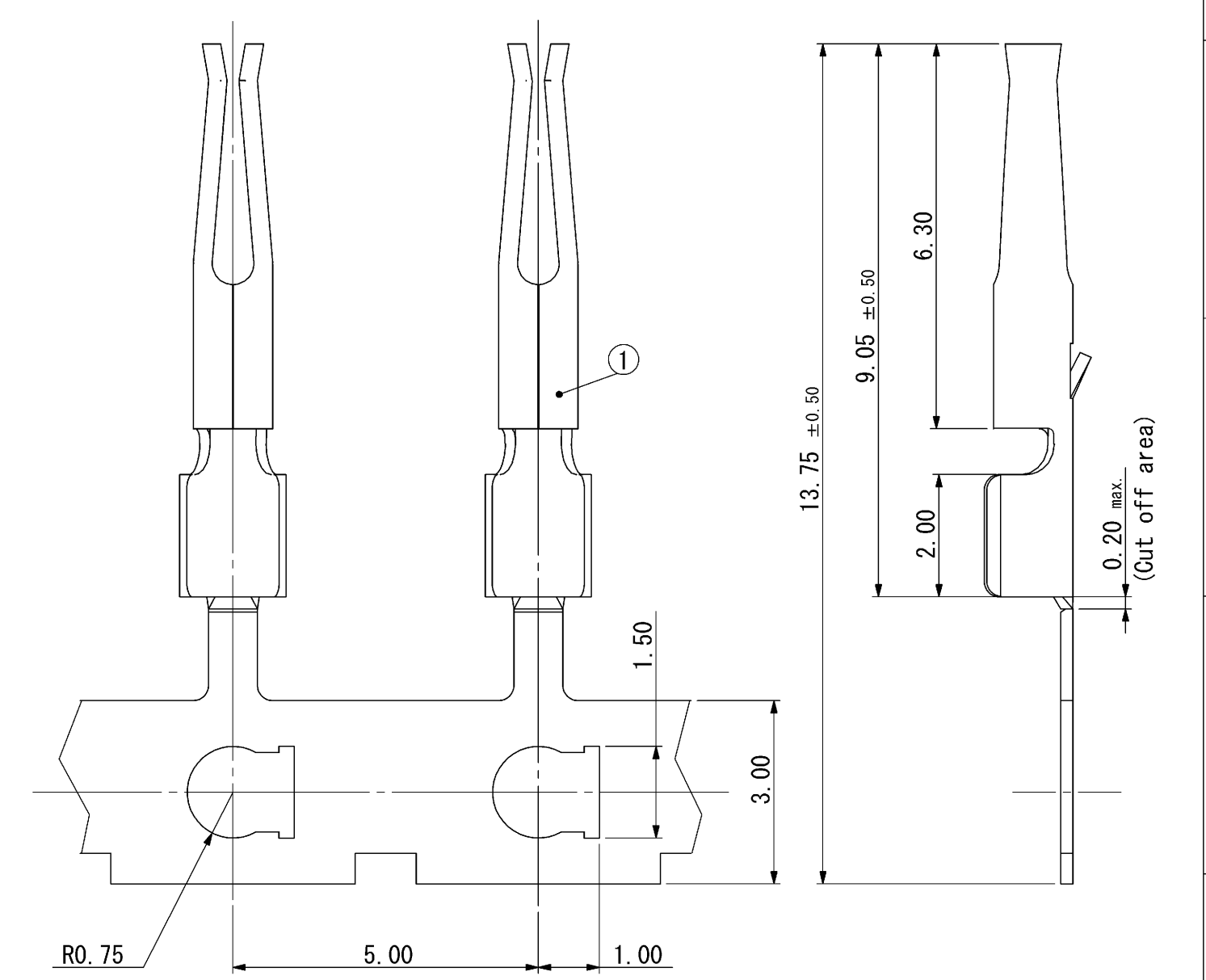
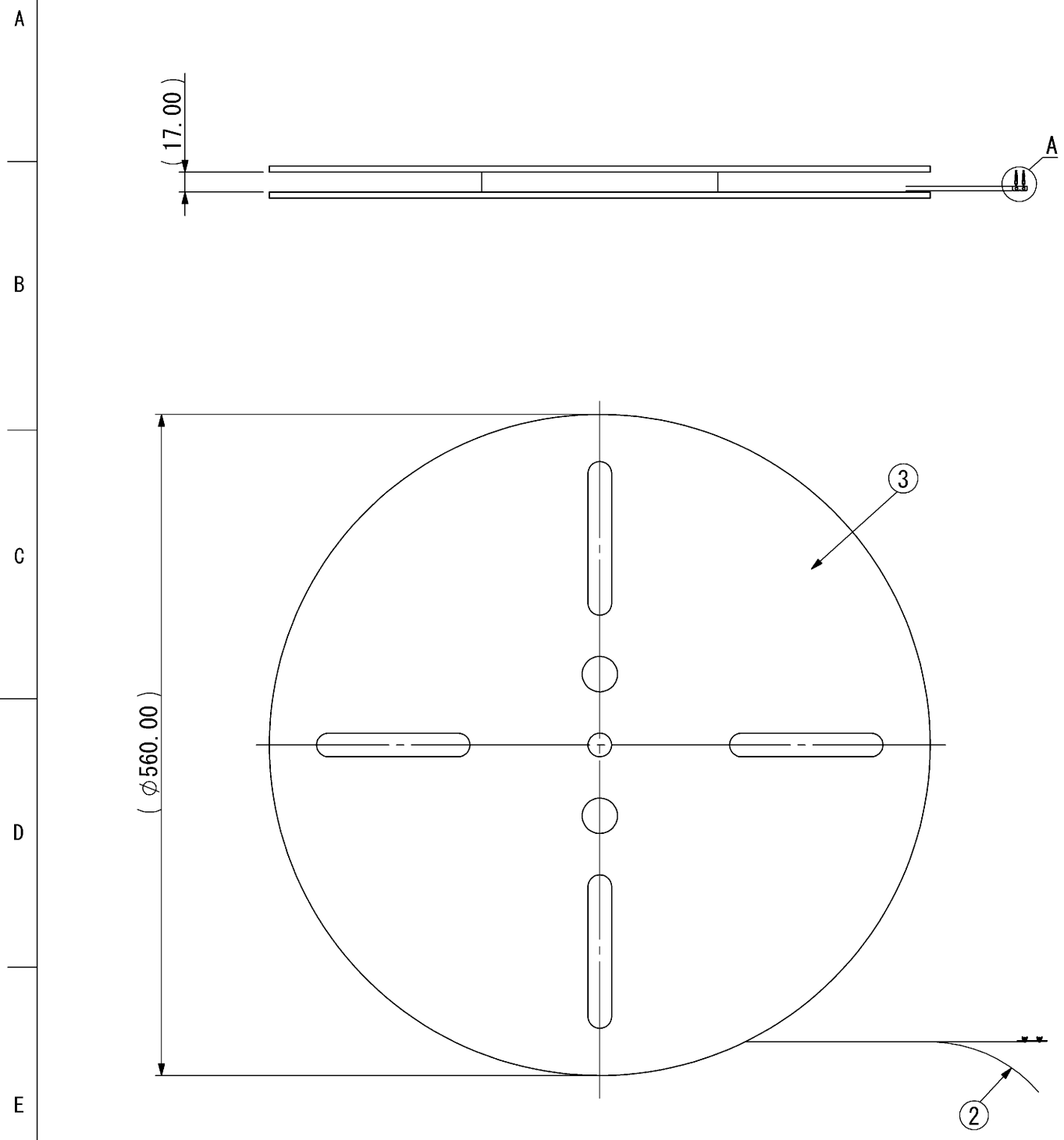
部品番号	部品名	個数	材質・寸度	記事
ITEM	DESCRIPTION	QNT.	MATERIAL	CONTENT
3	マガジン Magazine	1	紙 Paper	-
2	紙リール Paper tape	1	紙 Paper	-
1	内部導体コンタクト Inner Contact	10000	銅合金 Copper Alloy t0.20	Ni-Sn

2012/06/01 9:44:34 山一電機株式会社  
YAMAICHI ELECTRONICS Co.,Ltd.  
山一電機(株)

指定外寸公差 ±0.3  
Tolerances ±0.3 unless otherwise specified.  
( )寸法は参考値 ( )Reference value.

尺度	1/5	承認	承認	検図	製図	設計	名称 (TITLE) HF201S-CT3868-T1	
単位	mm	APP	APP	CHK	DRW	DSGN		
DIMENSION			07/08/28	07/08/28	07/08/23	07/08/23	図番 (DRW. NO.) A107323-001	
三角図法 3RD ANGLE PROJECTION							図番 (DRW. NO.) A107323-001	Sheet No. /
							REV. A	

記号x数	変更内容	REVISION DESCRIPTION	承認	検図	担当	年月日	変更通知書No.
△B x							
△C x							
△D x							
△E x							
△F x							



DETAIL A (S=10/1)

- 記事
- 適用電線サイズは1.5DS-QFBS(四国電線(株)製)同等品をご使用下さい。  
Application electric wire size should use an 1.5DS-QFBS (product made from Shikoku Cable Co., Ltd.) equivalent cable.
  - アプリケーションは当社オリジナル品を使用して下さい。  
An applicator should use the product of our company.
  - 梱包仕様はR107551-001をご参照下さい。  
Refer to R107551-001 for packing specification.

部品番号	部品名	個数	材質・寸度	記事
ITEM	DESCRIPTION	QNT.	MATERIAL	CONTENT
3	マガジン Magazine	1	紙 Paper	-
2	紙リール Paper tape	1	紙 Paper	-
1	内部導体コンタクト Inner Contact	10000	銅合金 Copper Alloy t0.20	Ni-Sn

2012/06/01 9:51:19 山一電機株式会社 YAMAICHI ELECTRONICS Co.,Ltd.

指定外寸公差 ±0.3  
Tolerances ±0.3 unless otherwise specified.  
( )寸法は参考値 ( )Reference value.

尺度 SCALE	1/5	承認 APP.	承認 APP.	検図 CHK.	製図 DRW.	設計 DSN.	名称 (TITLE)	HF201S-CT3868-T2
単位 DIMENSION	mm		07/10/30	07/10/30	07/10/30	07/10/30	図番 (DRW. NO.)	A107551-001
	三角図法 3RD ANGLE PROJECTION		大家	五十嵐	高橋	高橋	図番 (DRW. NO.)	A107551-001

Sheet No. / REV. A

Компания «Океан Электроники» предлагает заключение долгосрочных отношений при поставках импортных электронных компонентов на взаимовыгодных условиях!

Наши преимущества:

- Поставка оригинальных импортных электронных компонентов напрямую с производств Америки, Европы и Азии, а так же с крупнейших складов мира;
- Широкая линейка поставок активных и пассивных импортных электронных компонентов (более 30 млн. наименований);
- Поставка сложных, дефицитных, либо снятых с производства позиций;
- Оперативные сроки поставки под заказ (от 5 рабочих дней);
- Экспресс доставка в любую точку России;
- Помощь Конструкторского Отдела и консультации квалифицированных инженеров;
- Техническая поддержка проекта, помощь в подборе аналогов, поставка прототипов;
- Поставка электронных компонентов под контролем ВП;
- Система менеджмента качества сертифицирована по Международному стандарту ISO 9001;
- При необходимости вся продукция военного и аэрокосмического назначения проходит испытания и сертификацию в лаборатории (по согласованию с заказчиком);
- Поставка специализированных компонентов военного и аэрокосмического уровня качества (Xilinx, Altera, Analog Devices, Intersil, Interpoint, Microsemi, Actel, Aeroflex, Peregrine, VPT, Syfer, Eurofarad, Texas Instruments, MS Kennedy, Miteq, Cobham, E2V, MA-COM, Hittite, Mini-Circuits, General Dynamics и др.);

Компания «Океан Электроники» является официальным дистрибьютором и эксклюзивным представителем в России одного из крупнейших производителей разъемов военного и аэрокосмического назначения «JONHON», а так же официальным дистрибьютором и эксклюзивным представителем в России производителя высокотехнологичных и надежных решений для передачи СВЧ сигналов «FORSTAR».



## JONHON

«JONHON» (основан в 1970 г.)

Разъемы специального, военного и аэрокосмического назначения:

(Применяются в военной, авиационной, аэрокосмической, морской, железнодорожной, горно- и нефтедобывающей отраслях промышленности)

«FORSTAR» (основан в 1998 г.)

ВЧ соединители, коаксиальные кабели, кабельные сборки и микроволновые компоненты:

(Применяются в телекоммуникациях гражданского и специального назначения, в средствах связи, РЛС, а так же военной, авиационной и аэрокосмической отраслях промышленности).



Телефон: 8 (812) 309-75-97 (многоканальный)

Факс: 8 (812) 320-03-32

Электронная почта: [ocean@oceanchips.ru](mailto:ocean@oceanchips.ru)

Web: <http://oceanchips.ru/>

Адрес: 198099, г. Санкт-Петербург, ул. Калинина, д. 2, корп. 4, лит. А