

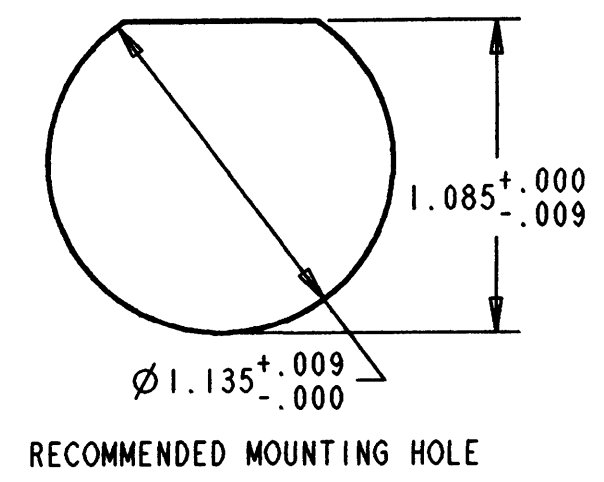
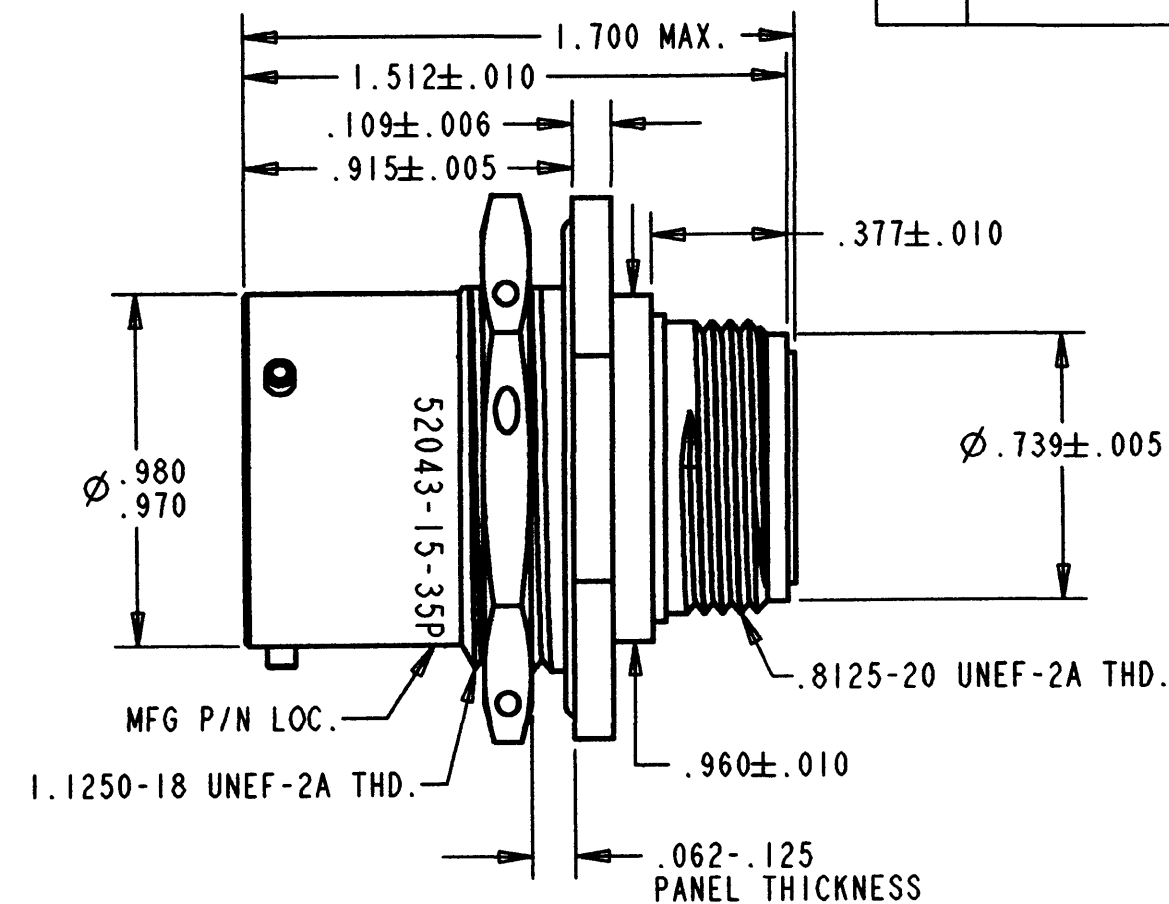
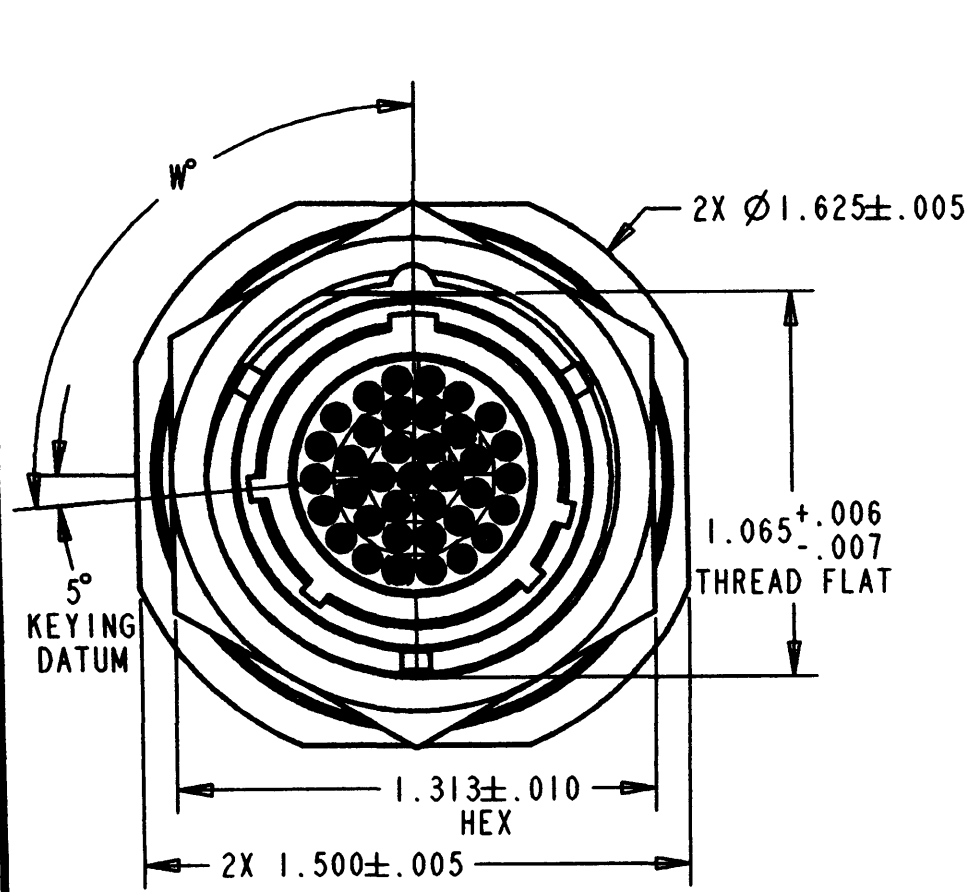
PROPERTY OF DEUTSCH E.C.D

THIS DRAWING CONTAINS PROPRIETARY INFORMATION THAT SHALL NOT BE DISCLOSED, DUPLICATED, NOR USED IN WHOLE OR IN PART FOR ANY PURPOSE OTHER THAN TO EVALUATE THIS DRAWING.

N/C 52043-15-35P\*

REVISIONS

REV	DESCRIPTIONS	DATE	APPROVED
N/C	NEW RELEASE PER E.O.H 2856	11-8-99	S.L.



- DIMENSIONS ARE IN INCHES UNLESS OTHERWISE SPECIFIED.
- INSERT ARRANGEMENT PER MIL-STD-1560
- LEAK RATE: <math>1E-8</math> cc/sec He @ 1 atm.
- INSULATION RESISTANCE: >5000 MEGOHM @ 500 VDC  
DIELECTRIC WITHSTANDING VOLTAGE: NO BREAKDOWN @ 1300 VAC
- MATERIAL:  
SHELL - C1215 COLD ROLLED STEEL  
INSULATOR - GLASS INSERT  
CONTACT - 52 HIGH NICKEL-IRON ALLOY  
INTERFACIAL SEAL - FLUOROSILICONE ELASTOMER  
O-RING - FLUOROSILICONE ELASTOMER  
HEX NUT - STAINLESS STEEL
- FINISH:  
SHELL - 100 MICRO-INCHES MINIMUM FUSED TIN OVER  
200 MICRO-INCHES MINIMUM OF COPPER.  
CONTACT - GOLD OVER NICKEL

8. SOCKET CONTACT(P/N 38946-22), INSERT/REMOVAL TOOL(M81969/14-01), AND PLUG SEAL(81539-23) SOLD SEPARATELY.

MASTER KEYWAY ANGLE

PART NO.	*	POS.	W°
52043-15-35PN		N	95
52043-15-35PA		A	74
52043-15-35PB		B	61
52043-15-35PC		C	129
52043-15-35PD		D	116

FILE:52043-15-35PX-ENV

NOTE(S):

	SIGNATURE & DATE
DR	F.BAUTISTA 10-19-99
CHK	<i>S. Davis</i> 11-8-99
PE	<i>John Aguirre</i> 11/8/99
APPD	<i>John Aguirre</i> 11/8/99
SCALE	2:1

RECEPTACLE, CONNECTOR  
JAM NUT MOUNT  
BAYONET COUPLING  
REAR RELEASE  
38999 SERIES I TYPE  
HERMETIC  
15-35 ARR.  
37 SIZE 22 CONTACTS  
ENVELOPE

CP	MATL CODE 72
<b>DEUTSCH</b> HERMETIC PRODUCTS OPERATION 250 Eddie Jones Way Oceanside, CA 92054	
<b>B</b>	52043-15-35P*
DWG SIZE	CAGE CODE 11139 SHEET 1 OF 1

Компания «Океан Электроники» предлагает заключение долгосрочных отношений при поставках импортных электронных компонентов на взаимовыгодных условиях!

Наши преимущества:

- Поставка оригинальных импортных электронных компонентов напрямую с производств Америки, Европы и Азии, а так же с крупнейших складов мира;
- Широкая линейка поставок активных и пассивных импортных электронных компонентов (более 30 млн. наименований);
- Поставка сложных, дефицитных, либо снятых с производства позиций;
- Оперативные сроки поставки под заказ (от 5 рабочих дней);
- Экспресс доставка в любую точку России;
- Помощь Конструкторского Отдела и консультации квалифицированных инженеров;
- Техническая поддержка проекта, помощь в подборе аналогов, поставка прототипов;
- Поставка электронных компонентов под контролем ВП;
- Система менеджмента качества сертифицирована по Международному стандарту ISO 9001;
- При необходимости вся продукция военного и аэрокосмического назначения проходит испытания и сертификацию в лаборатории (по согласованию с заказчиком);
- Поставка специализированных компонентов военного и аэрокосмического уровня качества (Xilinx, Altera, Analog Devices, Intersil, Interpoint, Microsemi, Actel, Aeroflex, Peregrine, VPT, Syfer, Eurofarad, Texas Instruments, MS Kennedy, Miteq, Cobham, E2V, MA-COM, Hittite, Mini-Circuits, General Dynamics и др.);

Компания «Океан Электроники» является официальным дистрибьютором и эксклюзивным представителем в России одного из крупнейших производителей разъемов военного и аэрокосмического назначения «JONHON», а так же официальным дистрибьютором и эксклюзивным представителем в России производителя высокотехнологичных и надежных решений для передачи СВЧ сигналов «FORSTAR».



## JONHON

«JONHON» (основан в 1970 г.)

Разъемы специального, военного и аэрокосмического назначения:

(Применяются в военной, авиационной, аэрокосмической, морской, железнодорожной, горно- и нефтедобывающей отраслях промышленности)

«FORSTAR» (основан в 1998 г.)

ВЧ соединители, коаксиальные кабели, кабельные сборки и микроволновые компоненты:

(Применяются в телекоммуникациях гражданского и специального назначения, в средствах связи, РЛС, а так же военной, авиационной и аэрокосмической отраслях промышленности).



Телефон: 8 (812) 309-75-97 (многоканальный)

Факс: 8 (812) 320-03-32

Электронная почта: [ocean@oceanchips.ru](mailto:ocean@oceanchips.ru)

Web: <http://oceanchips.ru/>

Адрес: 198099, г. Санкт-Петербург, ул. Калинина, д. 2, корп. 4, лит. А