

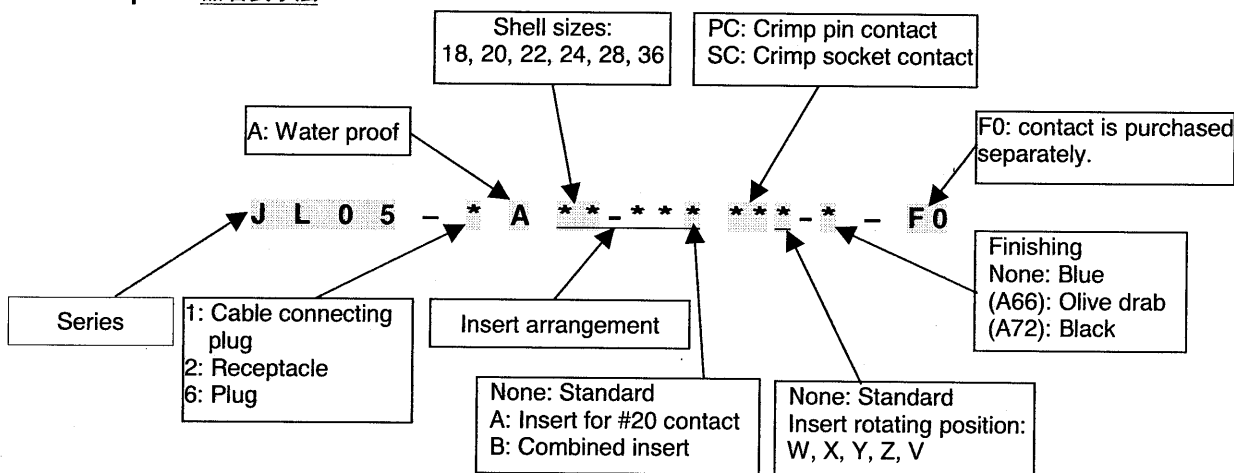
| | | | | | | |
|--|--------------|--------|-------------------------------------|------------------|---|--|
| JAPAN AVIATION ELECTRONICS IND., LTD. CONNECTOR DIVISION 日本航空電子工業株式会社 コネクタ事業部 | | | JL05 CONNECTOR SPECIFICATION | | Connector Specification No. JACS-5071 | |
| | | | | | TK | |
| | | | | | B | |
| Rev. 版数 | Date 発行日 | DCN No | Drawn by 担当 | Checked by 査閲 | Approved by 承認 | |
| 1 | 31 May.1990 | - | Nanao | Morita | Hashimoto | |
| 9 | 11 Apr. 2000 | 45931 | Nakamura | Nanao | Majime | |
| 10 | 26 Jun. 2003 | 52380 | Okamura | <i>Masamoto</i> | <i>S.nanao</i> | |

1. Scope 適用

1-1 This specification covers the JL05 connector described below.

本コネクタは、JL05 型コネクタについて規定し、下記の品名表示方法で示される範囲のコネクタについて規定する。

Description 品名表示法



1-2 Applicable wire size 適用電線サイズ

Refer to the following table for applicable wire sizes.

適用電線サイズは下記表の通りとする。

| Contacts | Sizes | States 区分 | Applicable contact name 適用コネクタ品名 | Type | Applicable wire 適用電線 | |
|---------------------------------------|-------------------------------------|---------------------------------------|-------------------------------------|------------|----------------------------|---|
| | | | | | AWG No. | Sectional area (mm ²) 芯線断面積 |
| Pin contact | #8 | Loose (single) バラ状 (単品) | CONT-JL05-08P-C1 | Machine | #8 ~ 10 | 8 ~ 5.5 |
| | | | CONT-JL05-08P-C2 | | #10 ~ 12 | 5.5 ~ 3.5 |
| | #12 | Loose (single) バラ状 (単品) | CONT-JL05-12P-C1 | Machine | #12 ~ 16 | 3.5 ~ 1.25 |
| | | | #16 | | Loose (single) バラ状 (単品) | ST-JL05-16P-C1 |
| | ST-JL05-16P-C2 | #16 ~ 20 | | 1.25 ~ 0.5 | | |
| | Reel (3500 pieces) リール状 (3500 本) | ST-JL05-16P-C3 | | Press | #20 ~ 24 | 0.5 ~ 0.2 |
| | | ST-JL05-16P-C1-3500 | | | #14 ~ 16 | 2 ~ 1.25 |
| | #20 | Loose (single) バラ状 (単品) | ST-JL05-16P-C2-3500 | Press | #16 ~ 20 | 1.25 ~ 0.5 |
| | | | ST-JL05-16P-C3-3500 | | #20 ~ 24 | 0.5 ~ 0.2 |
| | | Reel (10000 pieces) リール状 (10000 本) | ST-JL05-20P-C1 | Press | #18 ~ 22 | 0.8 ~ 0.3 |
| ST-JL05-20P-C2 | | | #22 ~ 26 | | 0.3 ~ 0.13 | |
| Socket contact | #8 | Loose (single) バラ状 (単品) | CONT-JL05-08S-C1 | Machine | #8 ~ 10 | 8 ~ 5.5 |
| | | | CONT-JL05-08S-C2 | | #10 ~ 12 | 5.5 ~ 3.5 |
| | #12 | Loose (single) バラ状 (単品) | CONT-JL05-12S-C1 | Machine | #12 ~ 16 | 3.5 ~ 1.25 |
| | | | #16 | | Loose (single) バラ状 (単品) | ST-JL05-16S-C1 |
| | ST-JL05-16S-C2 | #16 ~ 20 | | 1.25 ~ 0.5 | | |
| | Reel (3500 pieces) リール状 (3500 本) | ST-JL05-16S-C3 | | Press | #20 ~ 24 | 0.5 ~ 0.2 |
| | | ST-JL05-16S-C1-3500 | | | #14 ~ 16 | 2 ~ 1.25 |
| | #20 | Loose (single) バラ状 (単品) | ST-JL05-16S-C2-3500 | Press | #16 ~ 20 | 1.25 ~ 0.5 |
| | | | ST-JL05-16S-C3-3500 | | #20 ~ 24 | 0.5 ~ 0.2 |
| | | Reel (10000 pieces) リール状 (10000 本) | ST-JL05-20S-C1 | Press | #18 ~ 22 | 0.8 ~ 0.3 |
| ST-JL05-20S-C2 | | | #22 ~ 26 | | 0.3 ~ 0.13 | |
| Reel (10000 pieces) リール状 (10000 本) | ST-JL05-20S-C1-10000 | Press | #18 ~ 22 | 0.8 ~ 0.3 | | |
| | ST-JL05-20S-C2-10000 | | #22 ~ 26 | 0.3 ~ 0.13 | | |

1-3 Rated current 定格電流

Refer to the following table for the rated current.

コンタクトの定格電流は下表の通りとする。

| Contact size | Applicable wire (mm ²) 適用電線 | Current (connector combined) (A) コネクタ組込時 |
|--------------|--|---|
| #8 | 8 (#8) | 46 |
| | 5.5 (#10) | 33 |
| | 3.5 (#12) | 23 |
| #12 | 3.5 (#12) | 23 |
| | 2 (#14) | 17 |
| | 1.25 (#16) | 13 |
| #16 | 2 (#14) | 13 |
| | 1.25 (#16) | 13 |
| | 0.8 (#18) | 10 |
| | 0.5 (#20) | 7.5 |
| | 0.3 (#22) | 5 |
| | 0.2 (#24) | 3 |
| #20 | 0.8 (#18) | 5 |
| | 0.5 (#20) | 5 |
| | 0.3 (#22) | 5 |
| | 0.2 (#24) | 3 |
| | 0.13 (#26) | 2 |

The maximum current applied to the connector should be led with "Reference value * n * Reducing ratio".

However the acceptable current value for a contact is limited as shown in the above table.

但し、コネクタに流せる最大電流は上記の値を芯数倍し、更に下記の低減率を乗じた値とする。しかし、コンタクト1本当りに流せる電流は前記の電流値を限度とする。

| n (pins) 芯数 | Reducing ratio (%) 低減率 | n (pins) 芯数 | Reducing ratio (%) 低減率 | n (pins) 芯数 | Reducing ratio (%) 低減率 |
|----------------|---------------------------|----------------|---------------------------|----------------|---------------------------|
| 1 | 100.0 | 6 | 71.4 | 11 | 42.9 |
| 2 | 94.3 | 7 | 65.7 | 12 | 37.1 |
| 3 | 88.6 | 8 | 60.0 | 13 | 31.4 |
| 4 | 82.9 | 9 | 54.3 | 14 | 25.7 |
| 5 | 77.1 | 10 | 48.6 | 15 | 20.0 |

Eg. 27 pins connector (1.25mm²)

$$27 \text{ pins} \times 13 \text{ A} \times 20\% = 70.2 \text{ A} \text{ (Total current, accepted by a whole connector.)}$$

In this case, **13A** is the maximum current for a contact.

例) 27 芯のコネクタ (1.25 mm²) の場合、27 芯×13A×20%=70.2A がコネクタ全体に流せる総電流である。しかし、1本当りに流せる電流は13Aとする。

2. Requirements 要求事項

In the event of conflict between requirement of this specification and product drawing, product drawing shall take precedence.

本仕様書と製品図面とに相違事項がある場合は製品図面が優先する。

2-1 Construction, Shape, Size, Material, and Finish

Meet requirements of the drawing.

構造、形状、寸法、材料、仕上 適用製品図面による。

2-2 Appearance 外観

There should be no stain, no dent or no crack that is detrimental to connector functions.

機能上有害な汚れ、傷、ワレ等があってはならない。

2-3 Specifications 性能

2-3-1 Dielectric withstanding voltage 耐電圧

Meets requirements of the drawing.

適用製品図面による。

2-3-2 Insulation resistance 絶縁抵抗

It should be more than 5000MΩ (testing method 3-5-2, insulation resistance)

3-5-2 項により試験した時、5000MΩ以上であること。

2-3-3 Contact mating force コンタクト装着力

It should be less than 39.2 N (testing method 3-5-3, contact mating force)

3-5-3 項により試験した時、39.2N以下であること。

2-3-4 Contact retention コンタクト保持力

It should meet the following values as the test is carried out. (3-5-4)

3-5-4 項により試験した時、コンタクト保持力は下表の値を満足すること。

| Contact size | Axis load (N) 軸荷重 | Contact size | Axis load (N) 軸荷重 |
|--------------|-------------------|--------------|-------------------|
| #8 | 89.2 | #16 | 44.1 |
| #12 | 66.6 | #20 | 29.4 |

2-3-5 Contact resistance (low level) 接触抵抗 (低レベル)

It should meet the values in table 1 as the test is executed. (3-5-5)

3-5-5 項により試験した時、表-1 の値を満足すること。

2-3-6 Contact resistance (standard level) 接触抵抗 (定常レベル)

It should meet the values in table 1 as the test is executed. (3-5-6)

3-5-6 項により試験した時、表-1 の値を満足すること。

Table: 1 表 1

| Contact size | Applicable wire 適用電線 | | Contact resistance (Low level) 接触抵抗 (低レベル) | | Contact resistance (Standard level) 接触抵抗 (定常レベル) | | |
|-----------------------------|----------------------|-----------------|--|----------------------|--|-------------------|-----------------------|
| | AWG No. | mm ² | Initial (mΩ Max.) | After tests(mΩ Max.) | Test current (A) | Initial (mΩ Max.) | After tests (mΩ Max.) |
| #8 | #8 | 8 | - | - | 46 | 0.6 | 0.7 |
| | #10 | 5.5 | - | - | 33 | 1 | 2 |
| | #12 | 3.5 | - | - | 23 | 2 | 3 |
| #12 | #12 | 3.5 | - | - | 23 | 2 | 3 |
| | #14 | 2 | - | - | 17 | 3 | 4 |
| | #16 | 1.25 | 5 | 6 | 13 | 4 | 5 |
| #16 | #14 | 2 | 5 | 6 | 13 | 4 | 5 |
| | #16 | 1.25 | 5 | 6 | 13 | 4 | 5 |
| | #18 | 0.8 | 8 | 10 | 10 | 7 | 8 |
| | #20 | 0.5 | 9 | 11 | 7.5 | 8 | 9 |
| | #22 | 0.3 | 15 | 17 | 5 | 15 | 17 |
| | #24 | 0.2 | 20 | 23 | 3 | 15 | 18 |
| #20 | #18 | 0.8 | 8 | 10 | 5 | 7 | 8 |
| | #20 | 0.5 | 9 | 11 | 5 | 8 | 9 |
| | #22 | 0.3 | 15 | 17 | 5 | 15 | 17 |
| | #24 | 0.2 | 20 | 23 | 3 | 15 | 18 |
| | #26 | 0.13 | 31 | 38 | 2 | 27 | 32 |
| #8, 12, 16, 20 Earth lag | - | - | - | - | 0.1 | 100 | 200 |

Note: Confirm that the wire, thinner than #16 wire size is applied to the contact resistance (Low level).

注) 接触抵抗 (低レベル) は#16 電線サイズ以下を確認する。

2-3-7 Engagement and separation force コンタクト挿入抜去力

All contacts should meet the following values as the test is executed. (3-5-7) More than 96% of contacts should meet the values of each maximum engagement force. All contact should meet the values of each minimum separation force.

3-5-7 項にて試験した時、下記の表を満足すること。但し、最大挿入力を越えないものが96%以上あること。また、全てのコンタクトは最小抜去力より大きいこと。

| Contact size | Test pin | Engagement force 挿入力 | Separation force 抜去力 |
|--------------|--|-------------------------|-------------------------|
| #8 | $\phi 3.632 \begin{smallmatrix} 0 \\ -0.003 \end{smallmatrix}$ | 44.5N (Max.) | - |
| | $\phi 3.581 \begin{smallmatrix} +0.003 \\ 0 \end{smallmatrix}$ | - | 1.39N (Min.) |
| #12 | $\phi 2.413 \begin{smallmatrix} 0 \\ -0.003 \end{smallmatrix}$ | 22.2N (Max.) | - |
| | $\phi 2.362 \begin{smallmatrix} +0.003 \\ 0 \end{smallmatrix}$ | - | 0.83N (Min.) |
| #16 | $\phi 1.613 \begin{smallmatrix} 0 \\ -0.003 \end{smallmatrix}$ | 13.3N (Max.) | - |
| | $\phi 1.562 \begin{smallmatrix} +0.003 \\ 0 \end{smallmatrix}$ | - | 0.55N (Min.) |
| #20 | $\phi 1.041 \begin{smallmatrix} 0 \\ -0.003 \end{smallmatrix}$ | 5.0N (Max.) | - |
| | $\phi 0.991 \begin{smallmatrix} +0.003 \\ 0 \end{smallmatrix}$ | - | 0.20N (Min.) |

2-3-8 Crimp tensile strength クリンプ引張強度

| Wire size 電線サイズ | | Strength (N) 強度 | Note 備考 |
|--------------------|-----------------|--------------------|--|
| AWG No. | mm ² | Max. | |
| #8 | 8 | 666.4 | Machine contact マシンコネクタ |
| #10 | 5.5 | 489.0 | |
| #12 | 3.5 | 311.6 | |
| #14 | 2 | 222.5 | |
| #16 | 1.25 | 178.4 | Press contact Machine contact プレスコネクタ マシンコネクタ |
| #18 | 0.8 | 133.3 | |
| #20 | 0.5 | 89.2 | |
| #22 | 0.3 | 52.9 | |
| #24 | 0.2 | 35.3 | |
| #26 | 0.13 | 22.5 | |

2-3-9 Temperature cycling (terminal shock) 温度衝撃試験

There should be no crack found after the test. (3-5-9). Also It should meet "3-5-9" after finishing the final cycle.

3-5-9 項により試験した時、絶縁物にクラック等の欠陥がないこと。また、最終サイクル終了後、3-5-9 項を満足すること。

2-3-10 Humidity 湿度試験

It should meet "2-3-1" as the test is executed. (3-5-10)

3-5-10 項により試験した後、2-3-1 項を満足すること。

2-3-11 Vibration 1 振動試験

There should be no damage or gap caused in parts as the test is executed. (3-5-11)

3-5-11 項により試験した時、各部品に損傷がなく、ゆるみ等がないこと。

2-3-12 Vibration 2 振動耐久試験

There should be no damage or gap caused in parts as the test is executed. (3-5-12)

3-5-12 項により試験した時、各部品に損傷がなく、ゆるみ等がないこと。

2-3-13 Shock 衝撃試験

There should be no damage or gap caused in parts as the test is executed. (3-5-13)

3-5-13 項により試験した時、各部品に損傷がなく、ゆるみ等がないこと。

2-3-14 Durability 寿命試験

There should be no damage in neither part of the connector (3-5-14) and it should meet "2-3-5" and "2-3-6" after the test.

3-5-14 項により試験した時、各部品に損傷がなく、試験後、2-3-5 項と 2-3-6 項を満足すること。

2-3-15 Corrosion, salt mist 塩水噴霧試験

No corrosion detrimental to connector function as the test is executed. (3-5-15)
 Also It should meet "2-3-4" and "2-3-5" after the test.

3-5-15 項により試験した時、コネクタの嵌合及び離脱を害する腐食の発生がないこと。又、試験後、2-3-4 項と 2-3-5 項を満足すること。

2-3-16 Waterproof (incl. the dust proof test) 防水試験 (防塵含む)

No damage as the test is executed. (3-5-16)
 Also It should meet "2-3-1" and "2-3-2" after the test.

3-5-16 項により試験した時、各部品に損傷がなく、試験後、2-3-1 項と 2-3-2 項を満足すること。

3. Quality Assurance Requirements 品質保証事項

3-1 Test and inspections 品質保証試験及び検査

All requirements are guaranteed by following tests and inspections.

- (1) Approval tests
- (2) Acceptance inspections

本仕様書に規定する全ての要求事項は下記の試験及び検査により保証される。

- (1) 確性試験
- (2) 領収検査

3-2 Testing conditions 試験状態

Tests are executed under the following condition unless otherwise specified.

Temperature: 10 ~ 35 °C

Humidity: 30 ~ 80%

特に指定のない限り試験は下記の条件のもとで行なう。

温度 10~35℃

湿度 30~80%

3-3 Approval tests 確性試験

The approval tests should be done as the order shown in table 2 and it should pass all requirements.

Note 1: numbers in the table 2 describe the testing sequence.

Note 2: Sample details are shown below.

最初の初ロットにて表-2 に規定する順序に従って試験を行い、全ての項目について合格しなければならない。

注1: 次項表-2 の数字は試験順序を示す。

注2: サンプルの内訳は下記の通りとする。

| | Test sequence 試験順序 | Connector コネクタ数 | Contact コンタクト数 |
|---|-----------------------|--------------------|-------------------|
| 1 | (1) ~ (20) | 3 sets | - |
| 2 | [1] ~ [6] | 3sets | - |
| 3 | <1> ~ <7> | - | 5 pieces |
| 4 | 1 ~ 4 | - | 10 pieces |

Table 2

| Conditions 条件 | Normal states | Temperature cycling (thermal shock) | Humidity | Vibration 1 | Vibration 2 | Shock | Durability | Corrosion, salt mist | Water proof |
|--|------------------------|---|----------|-------------|-------------|--------|------------|-------------------------|----------------|
| Requirements 要求事項 | 3-2 | 2-3-9 | 2-3-10 | 2-3-11 | 2-3-12 | 2-3-13 | 2-3-14 | 2-3-15 | 2-3-16 |
| Test items 試験項目 | - | 3-5-9 | 3-5-10 | 3-5-11 | 3-5-12 | 3-5-13 | 3-5-14 | 3-5-15 | 3-5-16 |
| Appearance 外観 2-1 2-2 | (1) [1] <1> 1 | (8) 3 | (10) | (12) | (13) | (14) | (15) | (18) <4> | [4] |
| Dielectric withstanding voltage 耐電圧 2-3-1 3-5-1 | (2) [2] | (9) | (11) | | | | | | [5] |
| Insulation resistance 絶縁抵抗 2-3-2 3-5-2 | (3) [3] | | | | | | | | [6] |
| Contact mating force コンタクト挿着力 2-3-3 3-5-3 | (4) | | | | | | | | |
| Contact retention コンタクト保持力 2-3-4 3-5-4 | (5) | | | | | | | | |
| Contact resistance (low) 接触抵抗 (低レベル) 2-3-5 3-5-5 | (6) <2> | | | | | | (16) | (19) <5> | |
| Contact resistance (standard) 接触抵抗 (定常状態) 2-3-6 3-5-6 | (7) <3> | | | | | | (17) | (20) <6> | |
| Engagement and separation force コンタクト 挿入抜去力 2-3-7 3-5-7 | 2 | 4 | | | | | | | |
| Crimp tensile strength クリンプ引張強度 2-3-8 3-5-8 | | | | | | | | <7> | |

3-3-1 Samples サンプル

Number of sample is defined as 3 sets of following items for each and 15 contacts (#8, #12, #16 #20 contact)
 サンプル数は下記品目を各3セットとし、コンタクトは#8、#12、#16、#20を各電線サイズ毎に15本とする。

(1) Connectors

| Name 品名 | | Contact size & pins コンタクトサイズ及び芯数 | Wire (mm ²) 使用電線 |
|--------------------|---------------------------------|-------------------------------------|---------------------------------|
| Receptacle | Plug | | |
| JL05-2A24-10PC-F0 | JL05-6A24-10SC-F0 + conduit | #8 × 7pins | 5.5 [AWG#10] |
| JL05-2A18-11PC-F0 | JL05-6A18-11 SC - F0 + conduit | #12 × 5 pins | 3.5 [AWG# 12] |
| JL05-2A22-14PC-F0 | JL05-6A22-14 SC - F0 + conduit | #16 × 19 pins | 1.25 [AWG#16] |
| JL05-2A20-30APC-F0 | JL05-6A20-30 ASC - F0 + conduit | #20 × 30 pins | 0.5 [AWG#20] |

(2) Contacts

| Contact size | Parts number コンタクト品名 | | Wire (mm ²) 使用電線 |
|--------------|----------------------|------------------|---------------------------------|
| | Pin contact | Socket contact | |
| #8 | CONT-JL05-08P-C2 | CONT-JL05-08S-C2 | 5.5 [AWG#10] |
| #12 | CONT-JL05-12P-C1 | CONT-JL05-12S-C1 | 3.5 [AWG# 12] |
| | CONT-JL05-12P-C1 | CONT-JL05-12S-C1 | 2 [AWG#14] |
| #16 | ST-JL05-16P-C2 | ST-JL05-16S-C2 | 1.25 [AWG#16] |
| | ST-JL05-16P-C2 | ST-JL05-16S-C2 | 0.5 [AWG#20] |
| | ST-JL05-16P-C3 | ST-JL05-16S-C3 | 0.2 [AWG#24] |
| #20 | ST-JL05-20P-C1 | ST-JL05-20S-C1 | 0.5 [AWG#20] |
| | ST-JL05-20P-C2 | ST-JL05-20S-C2 | 0.2 [AWG#24] |

3-4 Acceptance inspections 領収検査

Following inspections should be carried out every production lot and all items should meet requirements.

製造ロット毎に下表に規定する試験を行い、満足しなければならない。

| Items 項目 | Requirements 要求事項 | Testing method 試験方法 | Sample (Qty) サンプル数 |
|---|----------------------|------------------------|-----------------------|
| Appearance 外 観 | 2-1, 2-2 | - | A.Q.L 1% |
| Dielectric withstanding voltage 耐電圧 | 2-3-1 | 3-5-1 | 5 / lot |
| Insulation resistance 絶縁抵抗 | 2-3-2 | 3-5-2 | 5 / lot |

3-4-1 Sample サンプル

Select sample per ANSI/ASQC, Z1.4 (general test level II, standard test 1 random inspection method) and define numbers of a sample by the table shown above. (Test lot: pick up "n" * sample with the A.Q.L 1 % for the appearance inspection. Pick up 5 samples and execute voltage proof, and insulation tests.)

ANSI/ASQC, Z1.4 (通常検査水準II、なみ検査1回抜取方式)によりサンプルを抽出し、サンプル数は上表にて規定する。(検査はロットからA.Q.L 1%にてサンプルをn個取り出して外観検査をし、その中の5個取り出して耐電圧及び絶縁抵抗検査をする。)

3-4-2 Certificate (Guarantee) 良品証

1 certificate is attached per lot for the shipping.

5製品納入と同時に出荷ロット毎に1部添付する。

3-5 Testing methods 試験方法

3-5-1 Dielectric withstanding voltage 耐電圧

Apply voltage shown in 2-3-1 for 1 min between adjacent contacts and between the contact and the shell. Applying voltage should be increased 500V / s up to the specified voltage.

最も近接したコンタクト間及びシェルに最も近接したコンタクトとシェル間に 2-3-1 項を 1 分間印加する。尚、電圧は規定電圧まで毎秒約 500V の割合で上昇させる。

3-5-2 Insulation resistance 絶縁抵抗

Apply 500V DC between adjacent contacts and between the contact and the shell. Measure the insulation resistance.

最も近接したコンタクト間及びシェルに最も近接したコンタクトとシェル間を DC 500V にて測定する。

3-5-3 Contact mating force コンタクト装着力

Apply load of 4.4N / s to the contact, which is installed to the insulator, in the axis direction.

コンタクトを結線側からインシュレータに挿入する力を測定する。尚、荷重は毎秒 4.4N の割合で均一に加える。

3-5-4 Contact retention コンタクト保持力

Apply loading shown in 2-3-4, to the mated plane of the contact, which is installed to the insulator, in the axis direction.

インシュレータに挿入されたコンタクトの嵌合面より、軸方向に 2-3-4 項の荷重を加える。

3-5-5 Contact resistance (Low level) 接触抵抗 (低レベル)

Mate the connectors or contact properly. Measure its voltage drop at the positions shown below. The result should meet the values shown in 2-3-5. (Measuring the ground earth is not executed.)

Open circuit voltage (both ends of the contact): 20mV

Test current: 100mA

使用状態と同じ方法に嵌合したコネクタ又は、コンタクトの下図に示す箇所の電圧降下を測定し、2-3-5 項の値を満足すること。(アースの測定は行なわない。) 尚、コンタクト両端の開放電圧は 20mV で試験電流は 100mA とする。



3-5-6 Contact resistance (standard level) 接触抵抗 (定常レベル)

Mate the contact as in 3-5-5. Apply the standard voltage to both sides of the contacts. It should meet the values in 2-3-6. (Measure the ground earth.)

3-5-5 項と同じ状態に嵌合したコンタクトの両端に定格電流を流し、2-3-6 項の値を満足すること。(アースの測定を行なう。)

3-5-7 Contact engagement and separation force (socket insert products only) コンタクト挿入抜去力

Measure engagement and separation force of the socket contact with the test pin shown in 2-3-7. The mated depth should be as follows. #16 contact: 5mm, #20 contacts: 4mm and other contacts: 8mm.

2-3-7 項のテストピンにてソケットコンタクトの挿入抜去力を測定する。尚、嵌合深さは8mmとする。但し、#16 コンタクトは5mm、#20 コンタクトは4mmとする。

3-5-8 Crimp tensile strength クリンプ引張強度

Measure the strength in the crimp part, to which the wire (1-2) is sealed.

コンタクトに1-2項の電線を適用圧着工具でクリンプしたコンタクトのクリンプ部の強度を測定する。

3-5-9 Temperature cycling(thermal shock) 温度衝撃試験

Mate the connectors properly, and execute the test for 5 cycles.

使用状態に組み立てられたコネクタを下表に示したサイクルを1サイクルとし、5サイクル行う。

| Sequence 順序 | Temperature (Celsius) 温度 (°C) | Count time (min) 時間 |
|----------------|----------------------------------|------------------------|
| 1 | - 55 ⁰ ₋₃ | 30 |
| 2 | Room temperature 常温 | Within 5 5分以内 |
| 3 | + 125 ⁺³ ₀ | 30 |
| 4 | Room temperature 常温 | Within 5 5分以内 |

*1 cycle

3-5-10 Humidity 湿度試験

Subject mated connector specimen to the following condition.

Temperature: 71 ± 2 °C

Relative humidity: 95 ± 3%

Unattended time: 14 d

使用状態に組み立てられたコネクタを温度71 ± 2°C、相対湿度95 ± 3%に14日間放置する。

3-5-11 Vibration1 振動試験

Apply vibration to the mated connector under the following condition.

Connect the contact to the series during the test and apply the 100mA DC current. Monitor electrical discontinuity.

Amplitude: 1.52mm or 98m / s² peak

Frequency: 10 ~ 500 ~ 10 Hz

Count time: 1 cycle 15 min, 3 h for each axis (3axes), 9 h in total

使用状態に組み立てられたコネクタを下記条件にて振動させる。尚、試験中コンタクトをシリーズに接続し、DC100mAの電流を流し、電流の断続を確認する。

条件 全振幅：1.52mm または 98m / s² ピーク

周波数：10 ~ 500 Hz

時間：10 ~ 500 ~ 10 Hz

1 サイクル 15 分

3 軸 各 3 時間

合計 9 時間

3-5-12 Vibration 2 振動耐久試験

Apply vibration to the mated connector under the following condition.

Amplitude: 1.8mm or 14.2m / s² peak

Frequency: 20 Hz

Count time: 40 h, 1 axis direction (horizontal)

使用状態に組み立てられたコネクタを下記条件にて振動させる。

条件 全振幅 : 1.8mm または 14.2m / s² ピーク

周波数 : 20 Hz

時間 : 1 軸 (横方向) 40 時間

3-5-13 Shock 衝撃試験

Test the shock proof with dropping the mated connector from the high position.

The position should give 490m / s² acceleration and some weight should be added to the connector.

Connect the contact in series during the test and apply 100mA DC current. Monitor electrical discontinuity.

Acceleration: 490m / s² peak

Time: 11 ms

Wave: Half sine curve

Number of testing: 3 times each for 2 axes, 6 times in total

使用状態に嵌合されたコネクタに落下式衝撃を加える。試験中コンタクトをシリーズに接続し、DC 100mA の電流の断続を確認する。

条件 加速度 : 490m / s² ピーク

作用時間 : 11 ms

波形 : 半波正弦波

回数 : 2 軸 各 3 回 (計 6 回)

3-5-14 Durability 寿命試験

Mate and unmate the connector for 500 times with the speed that is less than 600 mate / unmate / 1 h.

500 回の嵌合離脱を行う。但し、コネクタの挿抜は 1 時間に 600 回以下の速度で行う。

3-5-15 Corrosion, salt mist 塩水噴霧試験

Subject mated connector specimen to salt mist per "MIL-STD-202, method 101, condition B". Rinse the surface soon after the test. Leave the connector in the 38 ± 3 °C chamber (heat wave circulating dryer) for 24 h.

Salt concentration: 5%

Chamber temperature: 35 °C

Unattended time: 48 h

使用状態に組み立てられたコネクタを MIL-STD-202. 方法 101. 条件 B により塩水噴霧試験を行う。試験後、直ちに外面を水洗いし、38 ± 3 °C の熱風循環乾燥炉に 24 時間放置する。

条件 塩水濃度 : 5%

試験槽温度 : 35 °C

試験時間 : 48 時間

3-5-16 Waterproof 防水試験 (防塵含む)

Execute "IP-67" test, compliant with IEC-529. Wiring at the receptacle and the plug should be waterproofed.

IEC-529 による IP-67 のテストを行う。但し、レセプタクル及びプラグの配線側は適当な防水処理を施す。

4. Packing 包装及び梱包

Packing the connector should be done with maximum care that should not cause any damage.

The products name, its quantity and other necessities should be mentioned outside the box.

包装及び梱包は、製品の品質に支障を来さない方法にて行い必要に応じ品名、数量等を表示する。

Mouser Electronics

Authorized Distributor

Click to View Pricing, Inventory, Delivery & Lifecycle Information:

JAE Electronics:

[ST-JL05-16P-C1-3500](#) [ST-JL05-16P-C2-3500](#) [ST-JL05-16P-C3-3500](#) [ST-JL05-16S-C1-3500](#) [ST-JL05-16S-C2-3500](#)
[ST-JL05-16S-C3-3500](#) [ST-JL05-20P-C1-10000](#) [ST-JL05-20P-C2-10000](#) [ST-JL05-20S-C1-10000](#) [ST-JL05-20S-C2-](#)
[10000](#) [ST-JL05-16P-C2-100](#) [ST-JL05-16S-C1-100](#) [ST-JL05-16S-C2-100](#) [ST-JL05-16S-C3-100](#) [ST-JL05-20P-C2-100](#)
[ST-JL05-20S-C2-100](#) [ST-JL05-16P-C1-100](#)

Компания «Океан Электроники» предлагает заключение долгосрочных отношений при поставках импортных электронных компонентов на взаимовыгодных условиях!

Наши преимущества:

- Поставка оригинальных импортных электронных компонентов напрямую с производств Америки, Европы и Азии, а так же с крупнейших складов мира;
- Широкая линейка поставок активных и пассивных импортных электронных компонентов (более 30 млн. наименований);
- Поставка сложных, дефицитных, либо снятых с производства позиций;
- Оперативные сроки поставки под заказ (от 5 рабочих дней);
- Экспресс доставка в любую точку России;
- Помощь Конструкторского Отдела и консультации квалифицированных инженеров;
- Техническая поддержка проекта, помощь в подборе аналогов, поставка прототипов;
- Поставка электронных компонентов под контролем ВП;
- Система менеджмента качества сертифицирована по Международному стандарту ISO 9001;
- При необходимости вся продукция военного и аэрокосмического назначения проходит испытания и сертификацию в лаборатории (по согласованию с заказчиком);
- Поставка специализированных компонентов военного и аэрокосмического уровня качества (Xilinx, Altera, Analog Devices, Intersil, Interpoint, Microsemi, Actel, Aeroflex, Peregrine, VPT, Syfer, Eurofarad, Texas Instruments, MS Kennedy, Miteq, Cobham, E2V, MA-COM, Hittite, Mini-Circuits, General Dynamics и др.);

Компания «Океан Электроники» является официальным дистрибьютором и эксклюзивным представителем в России одного из крупнейших производителей разъемов военного и аэрокосмического назначения «JONHON», а так же официальным дистрибьютором и эксклюзивным представителем в России производителя высокотехнологичных и надежных решений для передачи СВЧ сигналов «FORSTAR».



JONHON

«JONHON» (основан в 1970 г.)

Разъемы специального, военного и аэрокосмического назначения:

(Применяются в военной, авиационной, аэрокосмической, морской, железнодорожной, горно- и нефтедобывающей отраслях промышленности)

«FORSTAR» (основан в 1998 г.)

ВЧ соединители, коаксиальные кабели, кабельные сборки и микроволновые компоненты:

(Применяются в телекоммуникациях гражданского и специального назначения, в средствах связи, РЛС, а так же военной, авиационной и аэрокосмической отраслях промышленности).



Телефон: 8 (812) 309-75-97 (многоканальный)

Факс: 8 (812) 320-03-32

Электронная почта: ocean@oceanchips.ru

Web: <http://oceanchips.ru/>

Адрес: 198099, г. Санкт-Петербург, ул. Калинина, д. 2, корп. 4, лит. А