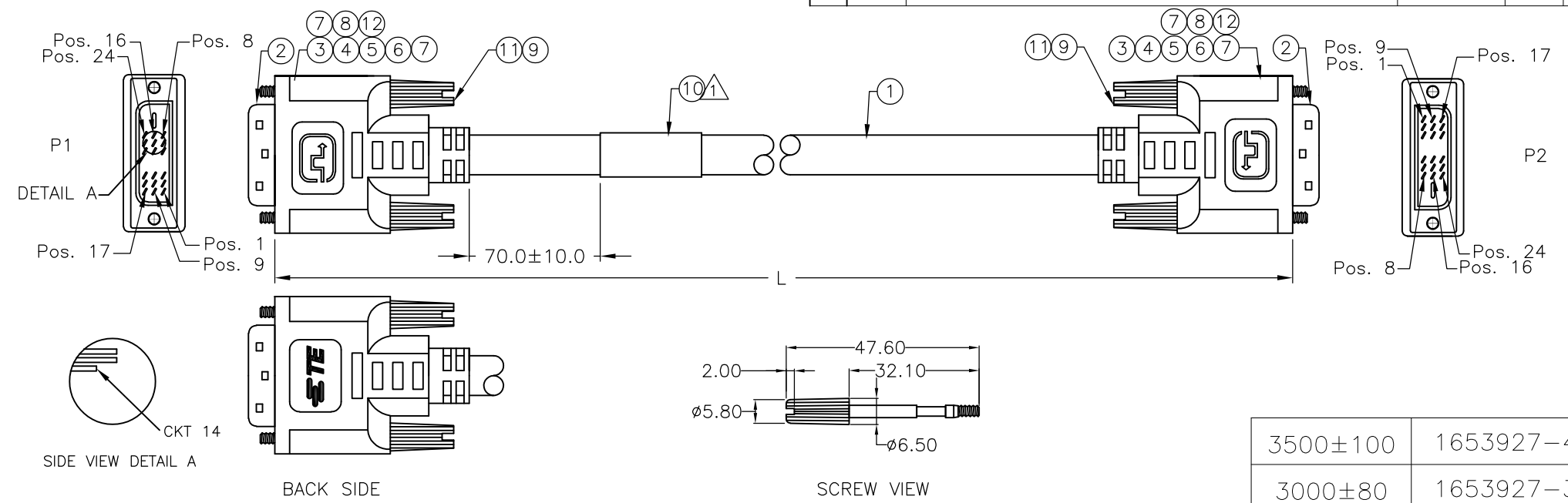


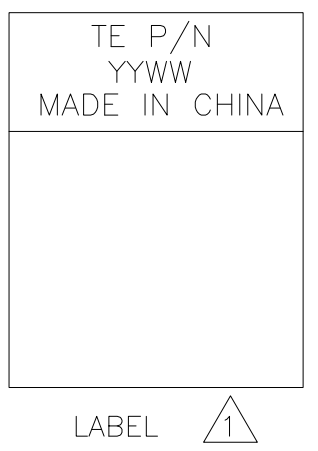
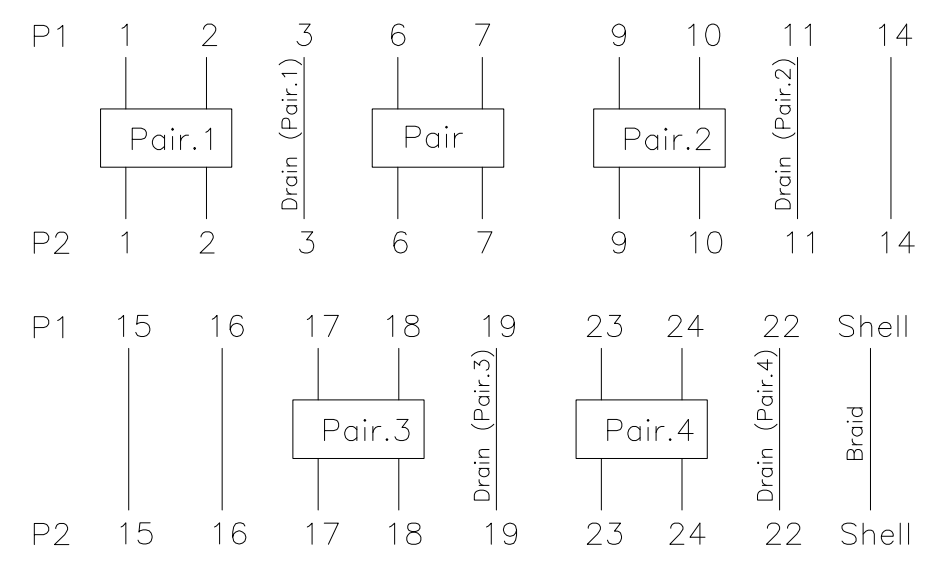
THIS DRAWING IS UNPUBLISHED. RELEASED FOR PUBLICATION
 © COPYRIGHT - By - ALL RIGHTS RESERVED.

LOC	DIST	REVISIONS				
P	LTR	DESCRIPTION	DATE	DWN	APVD	
GP	00	T1	ECR-13-002092	17APR2013	RK	JK
		T2	ECR-13-010482	02JUL2013	GSK	PFR



- NOTES :
1. CABLE LABEL TO BE APPLIED AS SHOWN.
 2. CABLE SHALL BE TESTED WITH AUTOMATED TEST EQUIPMENT FOR THE FOLLOWING:
 - A. CONNECTION RESISTANCE SHALL NOT EXCEED 1.8 OHMS.
 - B. INSULATION RESISTANCE 100M OHMS, MIN.
 - C. HIPOT-300 VOLTS AT 0.01 SEC.
 3. CABLE ASSEMBLY MUST PASS DVI 1.0 SPECIFICATION.
 4. 100% DISPLAY-SCREEN FUNCTIONAL TESTING

PIN ASSIGNMENT :



OBSOLETE						LENGTH(L)	TE P/N
2	AR	AR	AR	MR	UL TAPE BLACK	3500±100	1653927-4
7.2	AR	AR	AR	KG	PVC, 95±3 SHORE, WHITE(WH03)	3000±80	1653927-3
1	1	1	1	PC	Label, Size: 25.0*35.0mm, White: 25.0*13.0mm.	2000±60	1653927-2
4	4	4	4	PC	DVI #4-40 3*45mm Thumbscrew.	1000±30	1653927-1
90	AR	AR	AR	MR	Copper Foil, W: 8mm.		
32	AR	AR	AR	KG	PVC, Shore A 90±3, Color: White (WH03).		
360	AR	AR	AR	MR	Heat Shrink Tubing, OD:3.5mm, Color: Black.		
80	AR	AR	AR	MR	Heat Shrink Tubing, OD:1.5mm, Color: Black.		
240	AR	AR	AR	MR	Heat Shrink Tubing, OD:1.0mm, Color: Black.		
120	2	2	2	PC	Metal Can For DVI Connector, Meet OD: 8.0mm		
2	2	2	2	PC	DVI-D Digital, 18Pin+1Pin, Gold Flash		
AR	AR	AR	AR	MR	UL20276 (1P*28AWG+Drain+AL/Mylar)*4+(1P+3C)*28AWG+Al/Mylar+Braid. Color: Black(BK01)		
-4	-3	-2	-1	U/M			
						DESCRIPTION	ITEM

THIS DRAWING IS A CONTROLLED DOCUMENT.

DWN	JURRY LIU	22JAN03	TE Connectivity DVI_D SINGLE LINK CABLE ASSEMBLY			
CHK	MONTGOMERY, JOHN D	15JUN04				
APVD	MONTGOMERY, JOHN D	15JUN04				
PRODUCT SPEC						
APPLICATION SPEC			NAME			
WEIGHT			SIZE	CAGE CODE	DRAWING NO	RESTRICTED TO
			A3	00779	C-1653927	
CUSTOMER DRAWING			SCALE	SHEET	REV	
			N.T.S.	1 OF 1	T2	

Компания «Океан Электроники» предлагает заключение долгосрочных отношений при поставках импортных электронных компонентов на взаимовыгодных условиях!

Наши преимущества:

- Поставка оригинальных импортных электронных компонентов напрямую с производств Америки, Европы и Азии, а так же с крупнейших складов мира;
- Широкая линейка поставок активных и пассивных импортных электронных компонентов (более 30 млн. наименований);
- Поставка сложных, дефицитных, либо снятых с производства позиций;
- Оперативные сроки поставки под заказ (от 5 рабочих дней);
- Экспресс доставка в любую точку России;
- Помощь Конструкторского Отдела и консультации квалифицированных инженеров;
- Техническая поддержка проекта, помощь в подборе аналогов, поставка прототипов;
- Поставка электронных компонентов под контролем ВП;
- Система менеджмента качества сертифицирована по Международному стандарту ISO 9001;
- При необходимости вся продукция военного и аэрокосмического назначения проходит испытания и сертификацию в лаборатории (по согласованию с заказчиком);
- Поставка специализированных компонентов военного и аэрокосмического уровня качества (Xilinx, Altera, Analog Devices, Intersil, Interpoint, Microsemi, Actel, Aeroflex, Peregrine, VPT, Syfer, Eurofarad, Texas Instruments, MS Kennedy, Miteq, Cobham, E2V, MA-COM, Hittite, Mini-Circuits, General Dynamics и др.);

Компания «Океан Электроники» является официальным дистрибьютором и эксклюзивным представителем в России одного из крупнейших производителей разъемов военного и аэрокосмического назначения «JONHON», а так же официальным дистрибьютором и эксклюзивным представителем в России производителя высокотехнологичных и надежных решений для передачи СВЧ сигналов «FORSTAR».



JONHON

«JONHON» (основан в 1970 г.)

Разъемы специального, военного и аэрокосмического назначения:

(Применяются в военной, авиационной, аэрокосмической, морской, железнодорожной, горно- и нефтедобывающей отраслях промышленности)

«FORSTAR» (основан в 1998 г.)

ВЧ соединители, коаксиальные кабели, кабельные сборки и микроволновые компоненты:

(Применяются в телекоммуникациях гражданского и специального назначения, в средствах связи, РЛС, а так же военной, авиационной и аэрокосмической отраслях промышленности).



Телефон: 8 (812) 309-75-97 (многоканальный)

Факс: 8 (812) 320-03-32

Электронная почта: ocean@oceanchips.ru

Web: <http://oceanchips.ru/>

Адрес: 198099, г. Санкт-Петербург, ул. Калинина, д. 2, корп. 4, лит. А