

Product Features:

- Gigabit (10/100/1000) Ethernet RJ45
- IEEE802.3af/802.3at Compliant
- Compatible with Current and Voltage Drive PHY's
- 100% Compliance Testing
- 1500Vrms Hi-Pot
- 30µ" Gold (min) on Contacts
- Proprietary Robust Contact Design

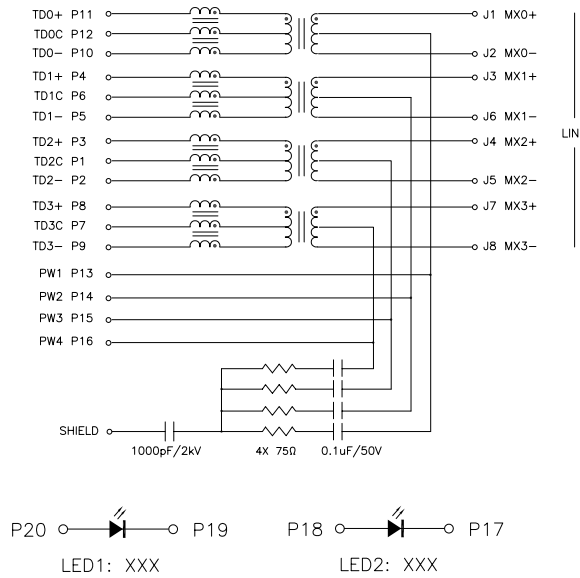
Part Number		Circuit	LED's (L/R)	PoE	PoE+	Return Loss (min)				Insertion Loss (max)
Standard Temp (0 to 70°C)	Extended Temp (-40 to +85°C)					1-40MHz	60MHz	80MHz	100MHz	
HFJT1-1GPRL	HFJT1-1GPERL	A	None	✓		-18dB	-14dB	-12dB	-10dB	-1.1dB
HFJT1-1GP-L11RL	HFJT1-1GPE-L11RL	A	G/G	✓		-18dB	-14dB	-12dB	-10dB	-1.1dB
HFJT1-1GP-L12RL	HFJT1-1GPE-L12RL	A	G/Y	✓		-18dB	-14dB	-12dB	-10dB	-1.1dB
HFJT1-1GP-L17RL	HFJT1-1GPE-L17RL	A	G/G(O)	✓		-18dB	-14dB	-12dB	-10dB	-1.1dB
HFJT1-1GP-L51RL	HFJT1-1GPE-L51RL	A	G(Y)/G	✓		-18dB	-14dB	-12dB	-10dB	-1.1dB
HFJT1-1GP-L55RL	HFJT1-1GPE-L55RL	A	G(Y)/G(Y)	✓		-18dB	-14dB	-12dB	-10dB	-1.1dB
HFJT1-1GP-L71RL	HFJT1-1GPE-L71RL	A	G(O)/G	✓		-18dB	-14dB	-12dB	-10dB	-1.1dB
HFJT1-1GP-L72RL	HFJT1-1GPE-L72RL	A	G(O)/Y	✓		-18dB	-14dB	-12dB	-10dB	-1.1dB
HFJT1-1GHPRL	HFJT1-1GHPERL	A	None		✓	-18dB	-14dB	-12dB	-10dB	-1.1dB
HFJT1-1GHP-L11RL	HFJT1-1GHPE-L11RL	A	G/G		✓	-18dB	-14dB	-12dB	-10dB	-1.1dB
HFJT1-1GHP-L12RL	HFJT1-1GHPE-L12RL	A	G/Y		✓	-18dB	-14dB	-12dB	-10dB	-1.1dB
HFJT1-1GHP-L17RL	HFJT1-1GHPE-L17RL	A	G/G(O)		✓	-18dB	-14dB	-12dB	-10dB	-1.1dB
HFJT1-1GHP-L51RL	HFJT1-1GHPE-L51RL	A	G(Y)/G		✓	-18dB	-14dB	-12dB	-10dB	-1.1dB
HFJT1-1GHP-L55RL	HFJT1-1GHPE-L55RL	A	G(Y)/G(Y)		✓	-18dB	-14dB	-12dB	-10dB	-1.1dB
HFJT1-1GHP-L71RL	HFJT1-1GHPE-L71RL	A	G(O)/G		✓	-18dB	-14dB	-12dB	-10dB	-1.1dB
HFJT1-1GHP-L72RL	HFJT1-1GHPE-L72RL	A	G(O)/Y		✓	-18dB	-14dB	-12dB	-10dB	-1.1dB

Notes:

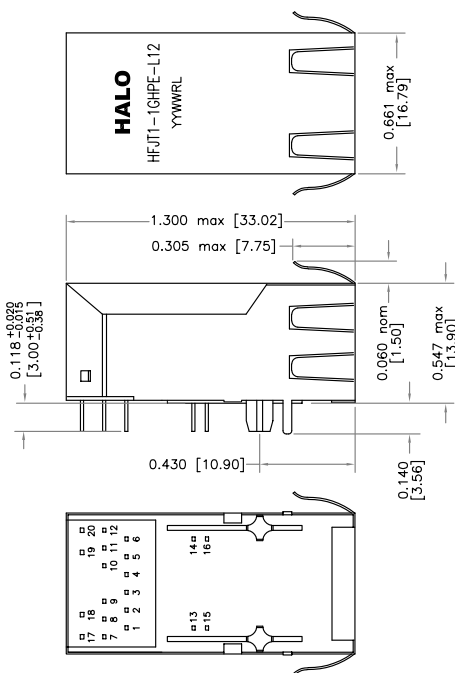
1. LED Key : G = Green, Y = Yellow, O = Orange, () = Bi-Color
2. Other LED colors, bi-colors, polarities, and current limiting versions available
3. Part specific datasheets available

HALO "Long Body" Gigabit Ethernet Family of FastJacks

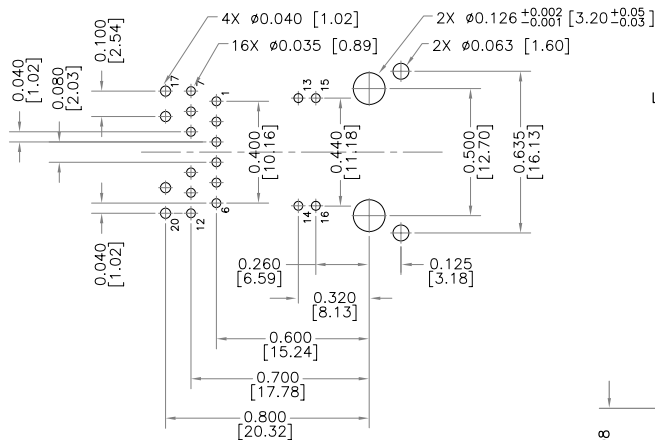
Circuit A



Mechanical

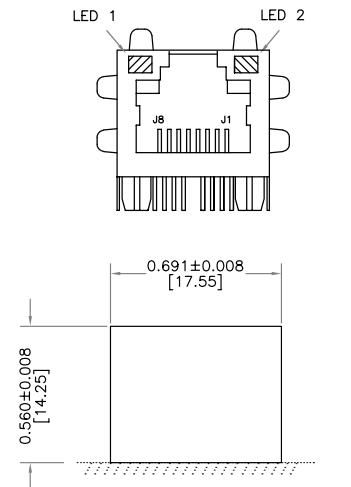


Dimensions are in inches [mm]



Recommended PCB Layout (Component Side)

* Parts numbers without LED's omit pins 17 through 20



RECOMMENDED PANEL CUT



2880 Lakeside Drive #116
 Santa Clara, CA 95054
 (650) 903-3800
www.haloelectronics.com

HALO® Electronics is a leading supplier of high quality communication magnetics including signal transformers, filters, CMR chokes, PoE power transformers, DC/DC converters, and integrated Ethernet connectors. HALO's leading edge technology solutions are manufactured in ISO9001 and ISO14001 factories offering high quality products at a competitive price.

© Copyright 2014 HALO Electronics, Inc. All rights reserved.

Revised 3/2014 Download the latest version at www.haloelectronics.com/pdf/fastjack-longbody-poe-gigabit.pdf

Компания «Океан Электроники» предлагает заключение долгосрочных отношений при поставках импортных электронных компонентов на взаимовыгодных условиях!

Наши преимущества:

- Поставка оригинальных импортных электронных компонентов напрямую с производств Америки, Европы и Азии, а так же с крупнейших складов мира;
- Широкая линейка поставок активных и пассивных импортных электронных компонентов (более 30 млн. наименований);
- Поставка сложных, дефицитных, либо снятых с производства позиций;
- Оперативные сроки поставки под заказ (от 5 рабочих дней);
- Экспресс доставка в любую точку России;
- Помощь Конструкторского Отдела и консультации квалифицированных инженеров;
- Техническая поддержка проекта, помощь в подборе аналогов, поставка прототипов;
- Поставка электронных компонентов под контролем ВП;
- Система менеджмента качества сертифицирована по Международному стандарту ISO 9001;
- При необходимости вся продукция военного и аэрокосмического назначения проходит испытания и сертификацию в лаборатории (по согласованию с заказчиком);
- Поставка специализированных компонентов военного и аэрокосмического уровня качества (Xilinx, Altera, Analog Devices, Intersil, Interpoint, Microsemi, Actel, Aeroflex, Peregrine, VPT, Syfer, Eurofarad, Texas Instruments, MS Kennedy, Miteq, Cobham, E2V, MA-COM, Hittite, Mini-Circuits, General Dynamics и др.);

Компания «Океан Электроники» является официальным дистрибьютором и эксклюзивным представителем в России одного из крупнейших производителей разъемов военного и аэрокосмического назначения «JONHON», а так же официальным дистрибьютором и эксклюзивным представителем в России производителя высокотехнологичных и надежных решений для передачи СВЧ сигналов «FORSTAR».



JONHON

«JONHON» (основан в 1970 г.)

Разъемы специального, военного и аэрокосмического назначения:

(Применяются в военной, авиационной, аэрокосмической, морской, железнодорожной, горно- и нефтедобывающей отраслях промышленности)

«FORSTAR» (основан в 1998 г.)

ВЧ соединители, коаксиальные кабели, кабельные сборки и микроволновые компоненты:

(Применяются в телекоммуникациях гражданского и специального назначения, в средствах связи, РЛС, а так же военной, авиационной и аэрокосмической отраслях промышленности).



Телефон: 8 (812) 309-75-97 (многоканальный)

Факс: 8 (812) 320-03-32

Электронная почта: ocean@oceanchips.ru

Web: <http://oceanchips.ru/>

Адрес: 198099, г. Санкт-Петербург, ул. Калинина, д. 2, корп. 4, лит. А