

NOTES:

1. ALL DIMENSIONS ARE IN  $\frac{\text{INCHES}}{[\text{MILLIMETERS}]}$ ;  $\frac{\text{LBS}}{[\text{GRAMS}]}$

2. DIMENSIONS APPEARING IN TABLE ARE AS FOLLOWS:  
 a AS SUPPLIED  
 b AFTER UNRESTRICTED RECOVERY

3. COATING (ADHESIVE) IS OPTIONAL. AS SUPPLIED DIMENSIONS APPEARING IN TABLE ARE FOR UNCOATED PARTS. WHEN COATING IS ADDED, ENTRY DIAMETERS WILL BE REDUCED BY .06 MAX.

4. MOLDING PORTS ARE OPTIONAL. WHEN -00 MODIFICATION NUMBER IS SPECIFIED MOLDING PORTS WILL BE LOCATED AS SHOWN.

ON SIZES 222A111 AND 222A121 THE 0.18 INCH DIAMETER MOLDING PORT AT "T" WILL BE ELIMINATED. THE 0.12" DIA MOLDING PORT WILL BE ENLARGED TO 0.18 INCHES

5. WEIGHT SHOWN IN TABLE OF DIMENSIONS IS BASED ON POLYOLEFIN PART

6. ORDERING INFORMATION 222A1XX -XX -XX /XXX /0

BASE PART NUMBER

MATERIAL DASH NUMBER

- 3 POLYOLEFIN, SEMI RIGID (RT-301)
- 4 POLYOLEFIN, FLEXIBLE (RT-1304)
- 5 ELASTOMER, FLEXIBLE (RT-501)
- 6 SILICONE (RT-602)
- 8 POLYOLEFIN, SPACE (RT-1308)
- 12 FLUORO ELASTOMER, FLEXIBLE (RT-1312)
- 25 ELASTOMER, FLUID RESISTANT (RT-1325)
- 100 POLYOLEFIN, SEMI-FLEXIBLE ZEROHAL (RT-1323)

MODIFICATION NUMBER

ADHESIVE SLASH NUMBER

SEE COMPATIBILITY CHART BELOW

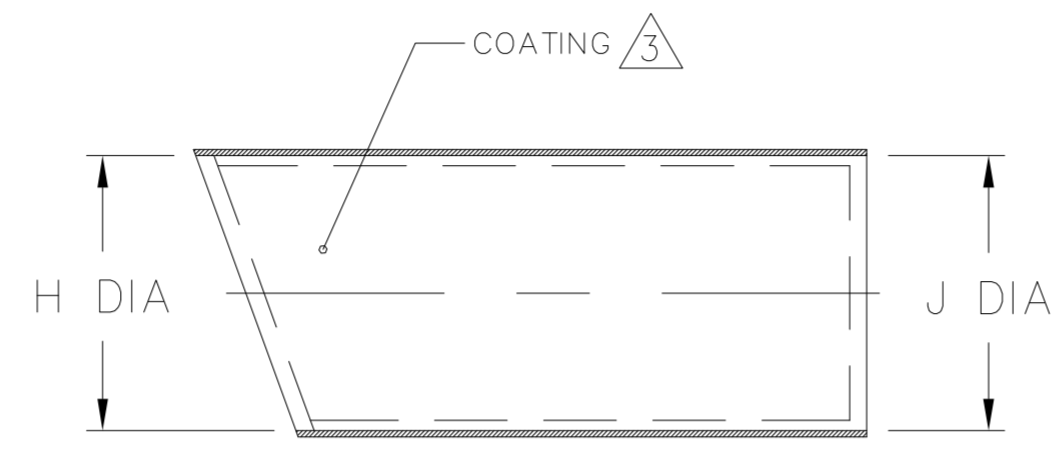
COLOR DESIGNATOR

IF THIS DOCUMENT IS PRINTED IT BECOMES UNCONTROLLED. CHECK FOR THE LATEST REVISION.

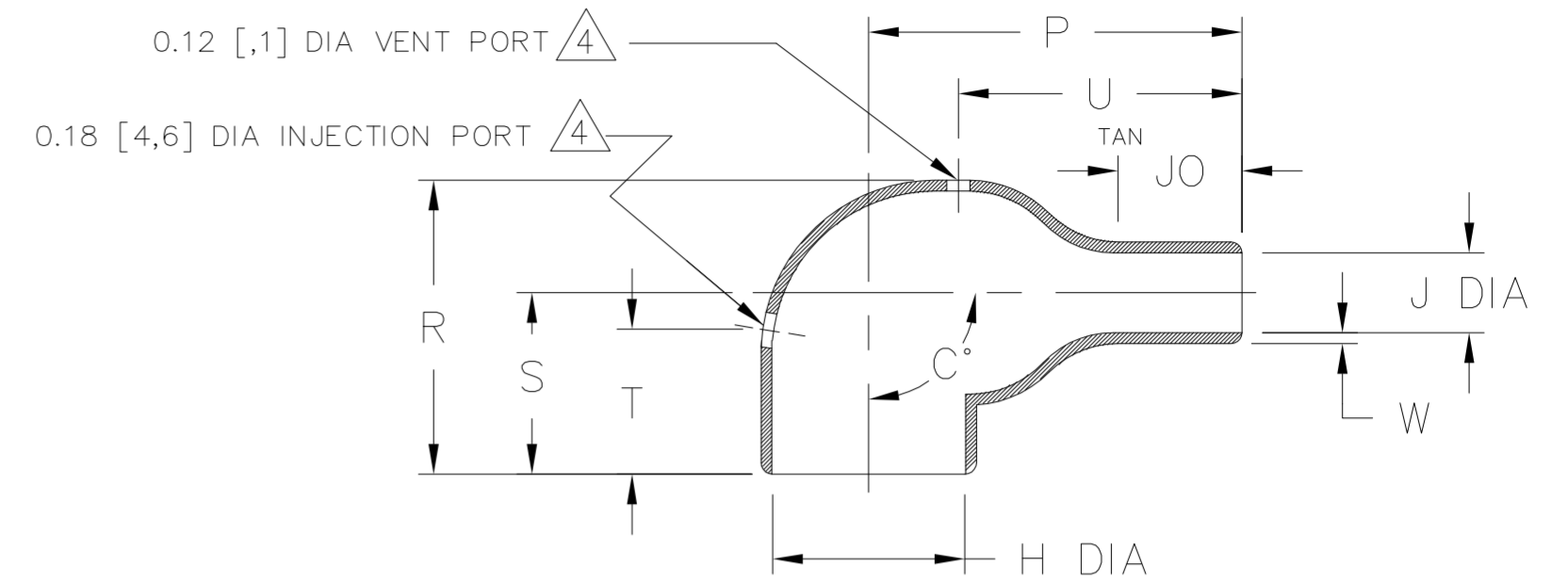
COMPATIBILITY CHART

| MATERIAL DASH NO. | ADHESIVE (COATING) SLASH NO. | ADHESIVE (COATING) S NO. |
|-------------------|------------------------------|--------------------------|
| -3; -4            | /42; /86                     | S-1017; S-1048;          |
| -5                | /42                          | S-1017                   |
| -6; -8; -12       | NOT APPLICABLE               | N/A                      |
| -25               | /42; /86; /225               | S-1017; S-1048; S-1206   |
| -100              | /86; /180; /184              | S-1017; S-1030           |

| REVISIONS |                           |         |
|-----------|---------------------------|---------|
| LTR       | DESCRIPTION               | DATE    |
| U1        | REVISED PER ECO-11-005139 | 29MAR11 |



AS SUPPLIED



AFTER UNRESTRICTED RECOVERY

TABLE OF DIMENSIONS

| PART DESCRIPTION | H                                       |                |                | J                           |                           |                 |               | P               | R              | S              | T              | U              | JO             | W             | C°        |           | WEIGHT REF      |
|------------------|---|----------------|----------------|-----------------------------|---------------------------|-----------------|---------------|-----------------|----------------|----------------|----------------|----------------|----------------|---------------|-----------|-----------|-----------------|
|                  | MIN<br>-3,-4,-5,-6<br>-12,-25,-100<br>a | MIN<br>-8<br>a | MAX<br>b       | MIN<br>-3,-4<br>-6,-25<br>a | MIN<br>-5,-8<br>-100<br>a | MIN<br>-12<br>a | MAX<br>b      | ±10%<br>b       | ±10%<br>b      | ±10%<br>b      | ±10%<br>b      | ±10%<br>b      | ±10%<br>b      | ±10%<br>b     | ±20%<br>b | ±10%<br>a | ±5%<br>b        |
| 222A111          | .70<br>[17,8]                           | .43<br>[10,9]  | .31<br>[7,9]   | .70<br>[17,8]               | .43<br>[10,9]             | .39<br>[9,9]    | .15<br>[3,8]  | .68<br>[17,3]   | .79<br>[20,1]  | .61<br>[15,5]  | N/A            | .45<br>[11,4]  | .17<br>[4,3]   | .04<br>[1,02] | 180       | 90        | .002<br>[0,91]  |
| 222A121          | .98<br>[24,9]                           | .63<br>[16,0]  | .40<br>[10,2]  | .98<br>[24,9]               | .63<br>[16,0]             | .71<br>[18,0]   | .21<br>[5,3]  | .84<br>[21,3]   | .89<br>[22,6]  | .65<br>[16,5]  | N/A            | .58<br>[14,7]  | .23<br>[5,8]   | .05<br>[1,3]  | 180       | 90        | .003<br>[1,36]  |
| 222A132          | 1.18<br>[30,0]                          | .83<br>[21,1]  | .56<br>[14,2]  | 1.18<br>[30,0]              | .83<br>[21,1]             | .81<br>[20,6]   | .25<br>[6,4]  | 1.06<br>[26,9]  | 1.05<br>[26,7] | .73<br>[18,5]  | .75<br>[19,1]  | .70<br>[17,8]  | .28<br>[7,1]   | .06<br>[1,5]  | 180       | 90        | .006<br>[2,72]  |
| 222A142          | 1.28<br>[32,5]                          | .90<br>[22,9]  | .68<br>[17,3]  | 1.28<br>[32,5]              | .90<br>[22,9]             | .90<br>[22,9]   | .27<br>[6,9]  | 1.44<br>[36,6]  | 1.20<br>[30,5] | .81<br>[20,6]  | .75<br>[19,1]  | .98<br>[24,9]  | .40<br>[10,2]  | .07<br>[1,8]  | 180       | 90        | .014<br>[6,35]  |
| 222A152          | 1.42<br>[36,1]                          | 1.08<br>[27,4] | .86<br>[21,8]  | 1.42<br>[36,1]              | 1.08<br>[27,4]            | 1.04<br>[26,4]  | .33<br>[8,4]  | 1.72<br>[43,7]  | 1.38<br>[35,1] | .90<br>[22,9]  | .75<br>[19,1]  | 1.18<br>[30,0] | .50<br>[12,7]  | .07<br>[1,8]  | 180       | 90        | .019<br>[8,62]  |
| 222A163          | 1.73<br>[43,9]                          | 1.12<br>[28,4] | 1.08<br>[27,4] | 1.73<br>[43,9]              | 1.12<br>[28,4]            | 1.08<br>[27,4]  | .37<br>[9,4]  | 2.11<br>[53,6]  | 1.73<br>[43,9] | 1.15<br>[29,2] | .75<br>[19,1]  | 1.34<br>[34,0] | .68<br>[17,3]  | .08<br>[2,0]  | 180       | 90        | .029<br>[13,15] |
| 222A174          | 2.09<br>[53,1]                          | 1.90<br>[48,3] | 1.33<br>[33,8] | 2.09<br>[53,1]              | 1.90<br>[48,3]            | 1.84<br>[46,7]  | .59<br>[15,0] | 2.98<br>[75,7]  | 2.08<br>[52,8] | 1.34<br>[34,0] | 1.00<br>[25,4] | 2.10<br>[53,3] | 1.26<br>[32,0] | .13<br>[3,3]  | 180       | 90        | .077<br>[34,93] |
| 222A185          | 2.66<br>[67,6]                          | 2.30<br>[58,4] | 1.74<br>[44,2] | 2.66<br>[67,6]              | 2.30<br>[58,4]            | 2.14<br>[54,4]  | .80<br>[20,3] | 3.84<br>[97,5]  | 2.60<br>[66,0] | 1.66<br>[42,2] | 1.00<br>[25,4] | 2.80<br>[71,1] | 1.60<br>[40,6] | .15<br>[3,8]  | 180       | 90        | .143<br>[64,86] |
| 222A196          | 3.45<br>[87,6]                          | 2.71<br>[68,8] | 2.18<br>[55,4] | 3.45<br>[87,6]              | 2.71<br>[68,8]            | 2.48<br>[63,0]  | .92<br>[23,4] | 5.04<br>[128,0] | 3.12<br>[79,2] | 1.93<br>[49,0] | 1.00<br>[25,4] | 3.45<br>[87,6] | 2.22<br>[56,4] | .18<br>[4,6]  | 180       | 90        | .310<br>[140,6] |

CUSTOMER DRAWING

|  |                        |  |  |              |
|--|------------------------|--|--|--------------|
| UNLESS OTHERWISE SPECIFIED DIMENSIONS ARE INCHES. METRIC DIMENSIONS ARE IN BRACKETS.<br>DECIMAL TOLERANCES<br>.XXX ± 0.005 [0.13 mm]<br>.XX ± 0.01 [0.25 mm]<br>.X ± 0.1 [0.50 mm]<br>ANGLE TOLERANCE<br>.X ± 1 DEG.<br>TE CONNECTIVITY RESERVES THE RIGHT TO AMEND THIS DRAWING AT ANY TIME. USERS SHOULD EVALUATE THE SUITABILITY OF THE PRODUCT FOR THEIR APPLICATION.<br>© 2004, 2011 Tyco Electronics Corporation, a TE Connectivity Ltd. company. All rights reserved. | DRAWN<br>YUNGUYEN      | TE Connectivity<br>Raychem Molded Parts<br>305 Constitution Dr<br>Menlo Park, CA 94025 | TITLE<br>BOOT, 90 DEGREE,<br>THIN WALL |              |
|  | APPROVED<br>DHURRELL   |  |  | SIZE<br>B    |
|  | THIRD ANGLE PROJECTION |  | DO NOT SCALE THIS DRAWING              | SHEET 1 OF 1 |

Компания «Океан Электроники» предлагает заключение долгосрочных отношений при поставках импортных электронных компонентов на взаимовыгодных условиях!

Наши преимущества:

- Поставка оригинальных импортных электронных компонентов напрямую с производств Америки, Европы и Азии, а так же с крупнейших складов мира;
- Широкая линейка поставок активных и пассивных импортных электронных компонентов (более 30 млн. наименований);
- Поставка сложных, дефицитных, либо снятых с производства позиций;
- Оперативные сроки поставки под заказ (от 5 рабочих дней);
- Экспресс доставка в любую точку России;
- Помощь Конструкторского Отдела и консультации квалифицированных инженеров;
- Техническая поддержка проекта, помощь в подборе аналогов, поставка прототипов;
- Поставка электронных компонентов под контролем ВП;
- Система менеджмента качества сертифицирована по Международному стандарту ISO 9001;
- При необходимости вся продукция военного и аэрокосмического назначения проходит испытания и сертификацию в лаборатории (по согласованию с заказчиком);
- Поставка специализированных компонентов военного и аэрокосмического уровня качества (Xilinx, Altera, Analog Devices, Intersil, Interpoint, Microsemi, Actel, Aeroflex, Peregrine, VPT, Syfer, Eurofarad, Texas Instruments, MS Kennedy, Miteq, Cobham, E2V, MA-COM, Hittite, Mini-Circuits, General Dynamics и др.);

Компания «Океан Электроники» является официальным дистрибьютором и эксклюзивным представителем в России одного из крупнейших производителей разъемов военного и аэрокосмического назначения «**JONHON**», а так же официальным дистрибьютором и эксклюзивным представителем в России производителя высокотехнологичных и надежных решений для передачи СВЧ сигналов «**FORSTAR**».



**JONHON**

«**JONHON**» (основан в 1970 г.)

Разъемы специального, военного и аэрокосмического назначения:

(Применяются в военной, авиационной, аэрокосмической, морской, железнодорожной, горно- и нефтедобывающей отраслях промышленности)

«**FORSTAR**» (основан в 1998 г.)

ВЧ соединители, коаксиальные кабели, кабельные сборки и микроволновые компоненты:

(Применяются в телекоммуникациях гражданского и специального назначения, в средствах связи, РЛС, а так же военной, авиационной и аэрокосмической отраслях промышленности).



Телефон: 8 (812) 309-75-97 (многоканальный)

Факс: 8 (812) 320-03-32

Электронная почта: [ocean@oceanchips.ru](mailto:ocean@oceanchips.ru)

Web: <http://oceanchips.ru/>

Адрес: 198099, г. Санкт-Петербург, ул. Калинина, д. 2, корп. 4, лит. А