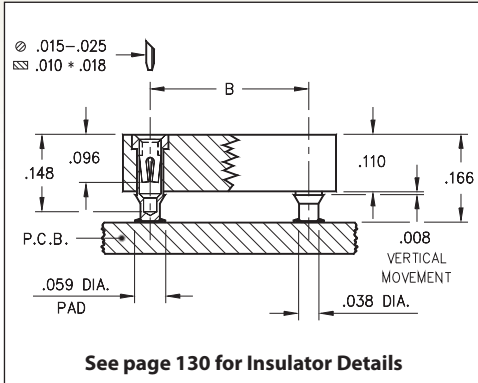
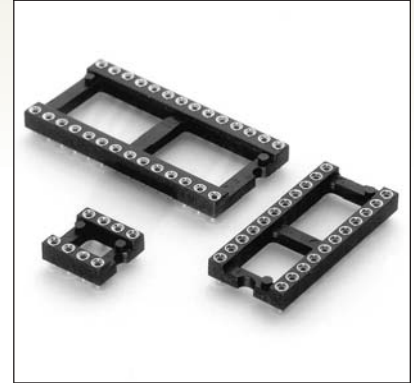


DUAL-IN-LINE SOCKETS

SERIES 114 • SURFACE MOUNT, STUB TAIL • OPEN FRAME



- Unique floating contacts compensate for the effects of unevenly dispensed solder paste
- Socket pins feature closed end construction eliminating any solder/flux wicking problems
- Hi-Rel, 4-finger BeCu #30 contact is rated at 3 amps. See page 253 for details
- Series 114 uses MM #1434 pins. See page 162 for details
- Insulators are high temperature thermoplastic, suitable for all soldering operations
- For Electrical, Mechanical and Environmental Data see page 264 for details



| Total number of pins | | | | Quantity per tube | <h3>ORDERING INFORMATION</h3> | | | | | |
|----------------------------------|-----|-----|-----|-------------------|-------------------------------|--------------|--------------|-----------|-----------|--|
| | A | B | C | | | | | | | |
| 10 | 0.5 | 0.2 | 0.3 | 41 | 114-XX-210-41-117000 | | | | | |
| 4 | 0.2 | 0.3 | 0.4 | 100 | 114-XX-304-41-117000 | | | | | |
| 6 | 0.3 | 0.3 | 0.4 | 67 | 114-XX-306-41-117000 | | | | | |
| 8 | 0.4 | 0.3 | 0.4 | 50 | 114-XX-308-41-117000 | | | | | |
| 10 | 0.5 | 0.3 | 0.4 | 40 | 114-XX-310-41-117000 | | | | | |
| 14 | 0.7 | 0.3 | 0.4 | 28 | 114-XX-314-41-117000 | | | | | |
| 16 | 0.8 | 0.3 | 0.4 | 25 | 114-XX-316-41-117000 | | | | | |
| 18 | 0.9 | 0.3 | 0.4 | 22 | 114-XX-318-41-117000 | | | | | |
| 20 | 1.0 | 0.3 | 0.4 | 20 | 114-XX-320-41-117000 | | | | | |
| 22 | 1.1 | 0.3 | 0.4 | 18 | 114-XX-322-41-117000 | | | | | |
| 24 | 1.2 | 0.3 | 0.4 | 16 | 114-XX-324-41-117000 | | | | | |
| 28 | 1.4 | 0.3 | 0.4 | 14 | 114-XX-328-41-117000 | | | | | |
| 20 | 1.0 | 0.4 | 0.5 | 20 | 114-XX-420-41-117000 | | | | | |
| 22 | 1.1 | 0.4 | 0.5 | 18 | 114-XX-422-41-117000 | | | | | |
| 24 | 1.2 | 0.4 | 0.5 | 16 | 114-XX-424-41-117000 | | | | | |
| 28 | 1.4 | 0.4 | 0.5 | 14 | 114-XX-428-41-117000 | | | | | |
| 32 | 1.6 | 0.4 | 0.5 | 12 | 114-XX-432-41-117000 | | | | | |
| 24 | 1.2 | 0.6 | 0.7 | 16 | 114-XX-624-41-117000 | | | | | |
| 28 | 1.4 | 0.6 | 0.7 | 14 | 114-XX-628-41-117000 | | | | | |
| 32 | 1.6 | 0.6 | 0.7 | 12 | 114-XX-632-41-117000 | | | | | |
| 36 | 1.8 | 0.6 | 0.7 | 11 | 114-XX-636-41-117000 | | | | | |
| 40 | 2.0 | 0.6 | 0.7 | 10 | 114-XX-640-41-117000 | | | | | |
| 42 | 2.1 | 0.6 | 0.7 | 9 | 114-XX-642-41-117000 | | | | | |
| 48 | 2.4 | 0.6 | 0.7 | 8 | 114-XX-648-41-117000 | | | | | |
| 50 | 2.5 | 0.6 | 0.7 | 8 | 114-XX-650-41-117000 | | | | | |
| 52 | 2.6 | 0.6 | 0.7 | 7 | 114-XX-652-41-117000 | | | | | |
| 50 | 2.5 | 0.9 | 1.0 | 8 | 114-XX-950-41-117000 | | | | | |
| 52 | 2.6 | 0.9 | 1.0 | 7 | 114-XX-952-41-117000 | | | | | |
| 64 | 3.2 | 0.9 | 1.0 | 6 | 114-XX-964-41-117000 | | | | | |
| SPECIFY PLATING CODE XX = | | | | | 91 | 93 | 41 | 43 | | |
| | | | | | Sleeve (Pin) | 200 μ" Sn/Pb | 200 μ" Sn/Pb | 200 μ" Sn | 200 μ" Sn | |
| | | | | | 10 μ" Au | 30 μ" Au | 10 μ" Au | 30 μ" Au | | |
| | | | | | Contact (Clip) | | | | | |

XX=Plating Code
See Below



Компания «Океан Электроники» предлагает заключение долгосрочных отношений при поставках импортных электронных компонентов на взаимовыгодных условиях!

Наши преимущества:

- Поставка оригинальных импортных электронных компонентов напрямую с производств Америки, Европы и Азии, а так же с крупнейших складов мира;
- Широкая линейка поставок активных и пассивных импортных электронных компонентов (более 30 млн. наименований);
- Поставка сложных, дефицитных, либо снятых с производства позиций;
- Оперативные сроки поставки под заказ (от 5 рабочих дней);
- Экспресс доставка в любую точку России;
- Помощь Конструкторского Отдела и консультации квалифицированных инженеров;
- Техническая поддержка проекта, помощь в подборе аналогов, поставка прототипов;
- Поставка электронных компонентов под контролем ВП;
- Система менеджмента качества сертифицирована по Международному стандарту ISO 9001;
- При необходимости вся продукция военного и аэрокосмического назначения проходит испытания и сертификацию в лаборатории (по согласованию с заказчиком);
- Поставка специализированных компонентов военного и аэрокосмического уровня качества (Xilinx, Altera, Analog Devices, Intersil, Interpoint, Microsemi, Actel, Aeroflex, Peregrine, VPT, Syfer, Eurofarad, Texas Instruments, MS Kennedy, Miteq, Cobham, E2V, MA-COM, Hittite, Mini-Circuits, General Dynamics и др.);

Компания «Океан Электроники» является официальным дистрибьютором и эксклюзивным представителем в России одного из крупнейших производителей разъемов военного и аэрокосмического назначения «JONHON», а так же официальным дистрибьютором и эксклюзивным представителем в России производителя высокотехнологичных и надежных решений для передачи СВЧ сигналов «FORSTAR».



JONHON

«JONHON» (основан в 1970 г.)

Разъемы специального, военного и аэрокосмического назначения:

(Применяются в военной, авиационной, аэрокосмической, морской, железнодорожной, горно- и нефтедобывающей отраслях промышленности)

«FORSTAR» (основан в 1998 г.)

ВЧ соединители, коаксиальные кабели, кабельные сборки и микроволновые компоненты:

(Применяются в телекоммуникациях гражданского и специального назначения, в средствах связи, РЛС, а так же военной, авиационной и аэрокосмической отраслях промышленности).



Телефон: 8 (812) 309-75-97 (многоканальный)

Факс: 8 (812) 320-03-32

Электронная почта: ocean@oceanchips.ru

Web: <http://oceanchips.ru/>

Адрес: 198099, г. Санкт-Петербург, ул. Калинина, д. 2, корп. 4, лит. А