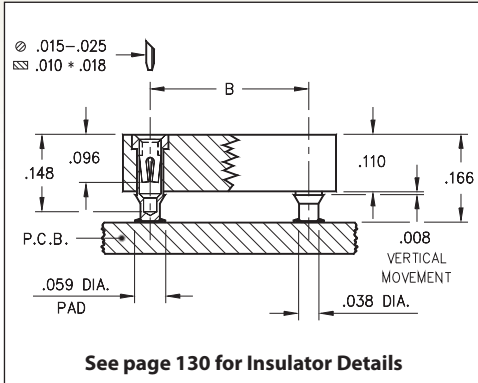
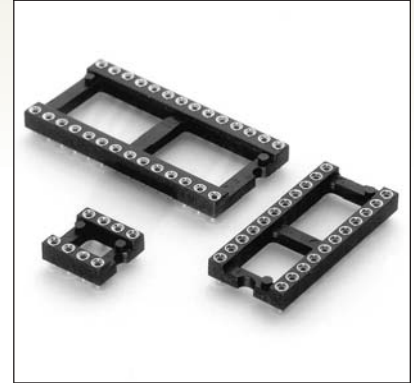


# DUAL-IN-LINE SOCKETS

## SERIES 114 • SURFACE MOUNT, STUB TAIL • OPEN FRAME



- Unique floating contacts compensate for the effects of unevenly dispensed solder paste
- Socket pins feature closed end construction eliminating any solder/flux wicking problems
- Hi-Rel, 4-finger BeCu #30 contact is rated at 3 amps. See page 253 for details
- Series 114 uses MM #1434 pins. See page 162 for details
- Insulators are high temperature thermoplastic, suitable for all soldering operations
- For Electrical, Mechanical and Environmental Data see page 264 for details



Total number of pins				Quantity per tube	<h3>ORDERING INFORMATION</h3>						
	A	B	C								
10	0.5	0.2	0.3	41	114-XX-210-41-117000						
4	0.2	0.3	0.4	100	114-XX-304-41-117000						
6	0.3	0.3	0.4	67	114-XX-306-41-117000						
8	0.4	0.3	0.4	50	114-XX-308-41-117000						
10	0.5	0.3	0.4	40	114-XX-310-41-117000						
14	0.7	0.3	0.4	28	114-XX-314-41-117000						
16	0.8	0.3	0.4	25	114-XX-316-41-117000						
18	0.9	0.3	0.4	22	114-XX-318-41-117000						
20	1.0	0.3	0.4	20	114-XX-320-41-117000						
22	1.1	0.3	0.4	18	114-XX-322-41-117000						
24	1.2	0.3	0.4	16	114-XX-324-41-117000						
28	1.4	0.3	0.4	14	114-XX-328-41-117000						
20	1.0	0.4	0.5	20	114-XX-420-41-117000						
22	1.1	0.4	0.5	18	114-XX-422-41-117000						
24	1.2	0.4	0.5	16	114-XX-424-41-117000						
28	1.4	0.4	0.5	14	114-XX-428-41-117000						
32	1.6	0.4	0.5	12	114-XX-432-41-117000						
24	1.2	0.6	0.7	16	114-XX-624-41-117000						
28	1.4	0.6	0.7	14	114-XX-628-41-117000						
32	1.6	0.6	0.7	12	114-XX-632-41-117000						
36	1.8	0.6	0.7	11	114-XX-636-41-117000						
40	2.0	0.6	0.7	10	114-XX-640-41-117000						
42	2.1	0.6	0.7	9	114-XX-642-41-117000						
48	2.4	0.6	0.7	8	114-XX-648-41-117000						
50	2.5	0.6	0.7	8	114-XX-650-41-117000						
52	2.6	0.6	0.7	7	114-XX-652-41-117000						
50	2.5	0.9	1.0	8	114-XX-950-41-117000						
52	2.6	0.9	1.0	7	114-XX-952-41-117000						
64	3.2	0.9	1.0	6	114-XX-964-41-117000						
<b>SPECIFY PLATING CODE XX =</b>					91	93	41	43			
					Sleeve (Pin)	200 μ" Sn/Pb	200 μ" Sn/Pb	200 μ" Sn	200 μ" Sn		
					Contact (Clip)	10 μ" Au	30 μ" Au	10 μ" Au	30 μ" Au		

XX=Plating Code  
See Below



Компания «Океан Электроники» предлагает заключение долгосрочных отношений при поставках импортных электронных компонентов на взаимовыгодных условиях!

Наши преимущества:

- Поставка оригинальных импортных электронных компонентов напрямую с производств Америки, Европы и Азии, а так же с крупнейших складов мира;
- Широкая линейка поставок активных и пассивных импортных электронных компонентов (более 30 млн. наименований);
- Поставка сложных, дефицитных, либо снятых с производства позиций;
- Оперативные сроки поставки под заказ (от 5 рабочих дней);
- Экспресс доставка в любую точку России;
- Помощь Конструкторского Отдела и консультации квалифицированных инженеров;
- Техническая поддержка проекта, помощь в подборе аналогов, поставка прототипов;
- Поставка электронных компонентов под контролем ВП;
- Система менеджмента качества сертифицирована по Международному стандарту ISO 9001;
- При необходимости вся продукция военного и аэрокосмического назначения проходит испытания и сертификацию в лаборатории (по согласованию с заказчиком);
- Поставка специализированных компонентов военного и аэрокосмического уровня качества (Xilinx, Altera, Analog Devices, Intersil, Interpoint, Microsemi, Actel, Aeroflex, Peregrine, VPT, Syfer, Eurofarad, Texas Instruments, MS Kennedy, Miteq, Cobham, E2V, MA-COM, Hittite, Mini-Circuits, General Dynamics и др.);

Компания «Океан Электроники» является официальным дистрибьютором и эксклюзивным представителем в России одного из крупнейших производителей разъемов военного и аэрокосмического назначения «JONHON», а так же официальным дистрибьютором и эксклюзивным представителем в России производителя высокотехнологичных и надежных решений для передачи СВЧ сигналов «FORSTAR».



## JONHON

«JONHON» (основан в 1970 г.)

Разъемы специального, военного и аэрокосмического назначения:

(Применяются в военной, авиационной, аэрокосмической, морской, железнодорожной, горно- и нефтедобывающей отраслях промышленности)

«FORSTAR» (основан в 1998 г.)

ВЧ соединители, коаксиальные кабели, кабельные сборки и микроволновые компоненты:

(Применяются в телекоммуникациях гражданского и специального назначения, в средствах связи, РЛС, а так же военной, авиационной и аэрокосмической отраслях промышленности).



Телефон: 8 (812) 309-75-97 (многоканальный)

Факс: 8 (812) 320-03-32

Электронная почта: [ocean@oceanchips.ru](mailto:ocean@oceanchips.ru)

Web: <http://oceanchips.ru/>

Адрес: 198099, г. Санкт-Петербург, ул. Калинина, д. 2, корп. 4, лит. А