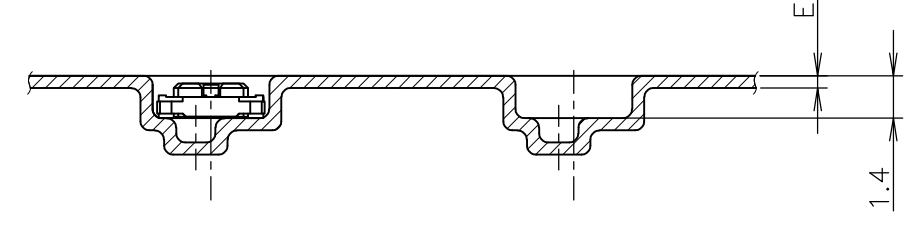
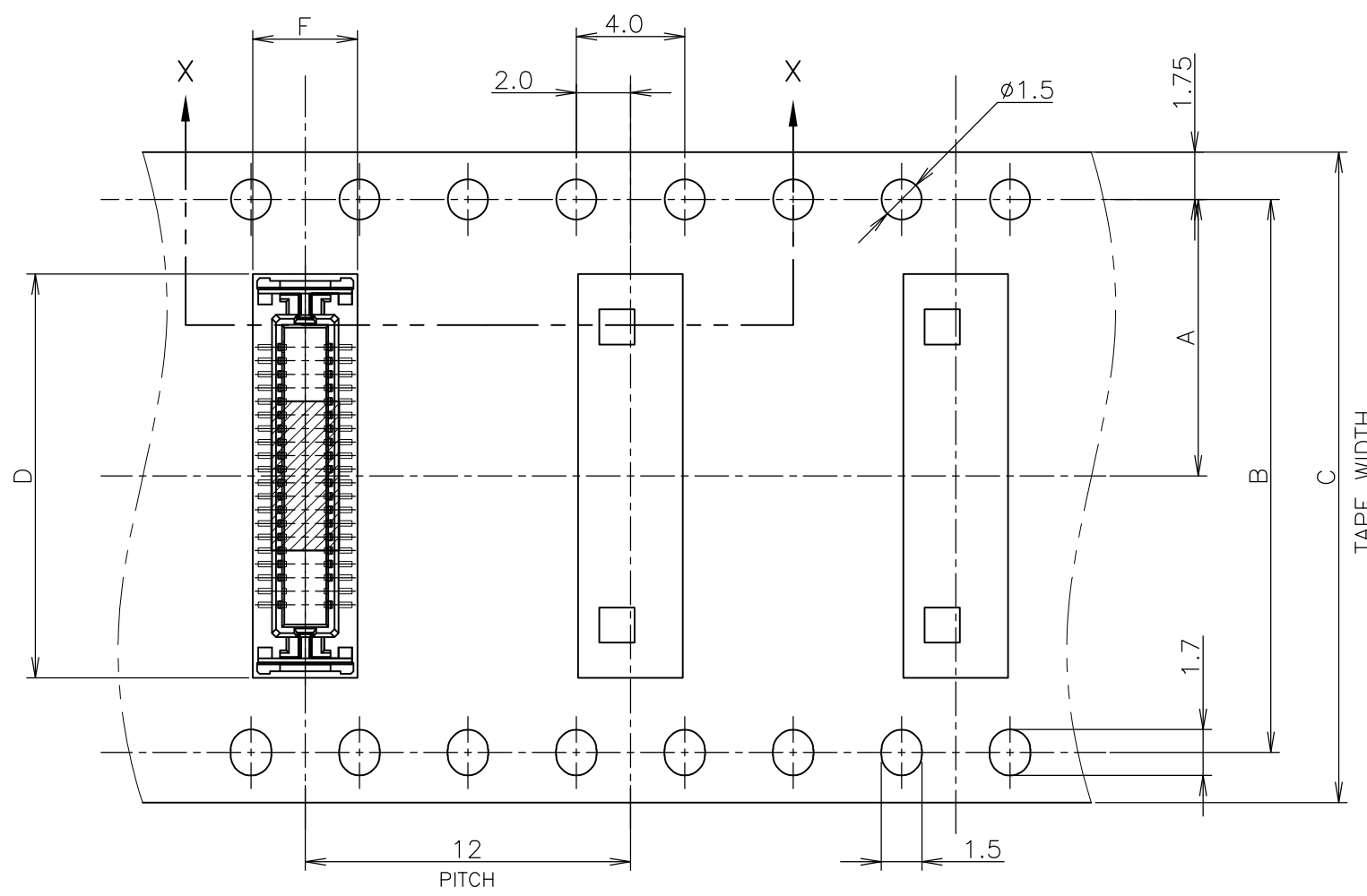


LOC	DIST	REVISIONS					
J		P	LTR	DESCRIPTION	DATE	DWN	APVD
			G	REVISED PER ECR-11-002357	05MAY11	TT	TM
			H	ECR-13-012512	09AUG2013	IT	WKH



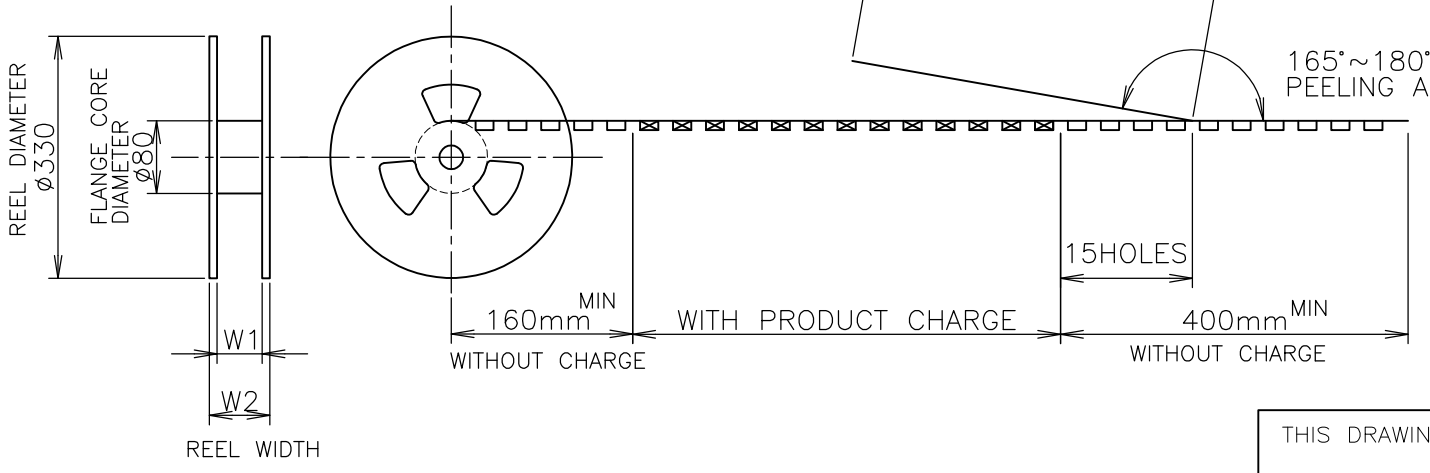
- 1 MATING COUNTER PART NUMBER: 5353158
- △2 MATERIAL
- HOUSING: HIGH HEAT-RESISTED
- CONTACT: COPPER ALLOY (t=0.15), Au-PLT
- SOLDER PEG: COPPER ALLOY (t=0.15), TIN-PLT
- △3 CONTACT: CONTACT POINT Au-PLT. 0.00076 MIN.
- △4 HSG: LCP VERSION
- △5 SUPERSEDED LIST

FROM	TO
7-5353164-0	7-5353164-7
7-5353164-5	7-5353164-6
8-5353164-0	8-5353164-6

TOP OF REEL →

WEEDING THE COVER TAPE  
AROUND THE OUTER  
PERIPHERY IN  
A TURN.

165°~180°  
PEELING ANGLE.



	W <sub>2</sub>	W <sub>1</sub>	F	E	D	C	B	A	QTY/REEL	POS	TAPING P/N
△4	48.7	45.5	3.86	0.4	24.9	44	40.4	20.2	1500	80	8-5353164-7
△4	48.7	45.5	3.86	0.4	24.9	44	40.4	20.2	1500	80	8-5353164-6
(H) OBSOLETE	48.7	45.5	3.86	0.4	24.9	44	40.4	20.2	1500	80	<del>8-5353164-5</del>
△5	48.7	45.5	3.86	0.4	24.9	44	40.4	20.2	1500	80	<del>8-5353164-0</del>
△4	48.7	45.5	3.86	0.4	22.4	44	40.4	20.2	1500	70	7-5353164-7
△4	48.7	45.5	3.86	0.4	22.4	44	40.4	20.2	1500	70	7-5353164-6
△5	48.7	45.5	3.86	0.4	22.4	44	40.4	20.2	1500	70	<del>7-5353164-5</del>
△5	48.7	45.5	3.86	0.4	22.4	44	40.4	20.2	1500	70	<del>7-5353164-0</del>
△4	37.5	33.5	3.8	0.4	19.85	32	28.4	14.2	1500	60	6-5353164-6
	37.5	33.5	3.8	0.4	19.85	32	28.4	14.2	1500	60	6-5353164-5
(H) OBSOLETE	37.5	33.5	3.8	0.4	19.85	32	28.4	14.2	1500	60	<del>6-5353164-0</del>
(G) OBSOLETE	29.5	25.5	3.8	0.4	17.35	24	---	11.5	1500	50	5-5353164-5

INSTRUCTION SHEET  
411-5781

THIS DRAWING IS A CONTROLLED DOCUMENT.

DIMS: 単位: 耗 mm	TOLERANCES UNLESS OTHERWISE SPECIFIED: 一般公差	DWN J.ZHU 04NOV2004	<b>STE</b> TE Connectivity
	0 PLC ±0.2	CHK S.YAO 04NOV2004	
	1 PLC ±0.2	APVD I.ENOMOTO 04NOV2004	
MATERIAL 材料	FINISH 仕上	NAME 名称	

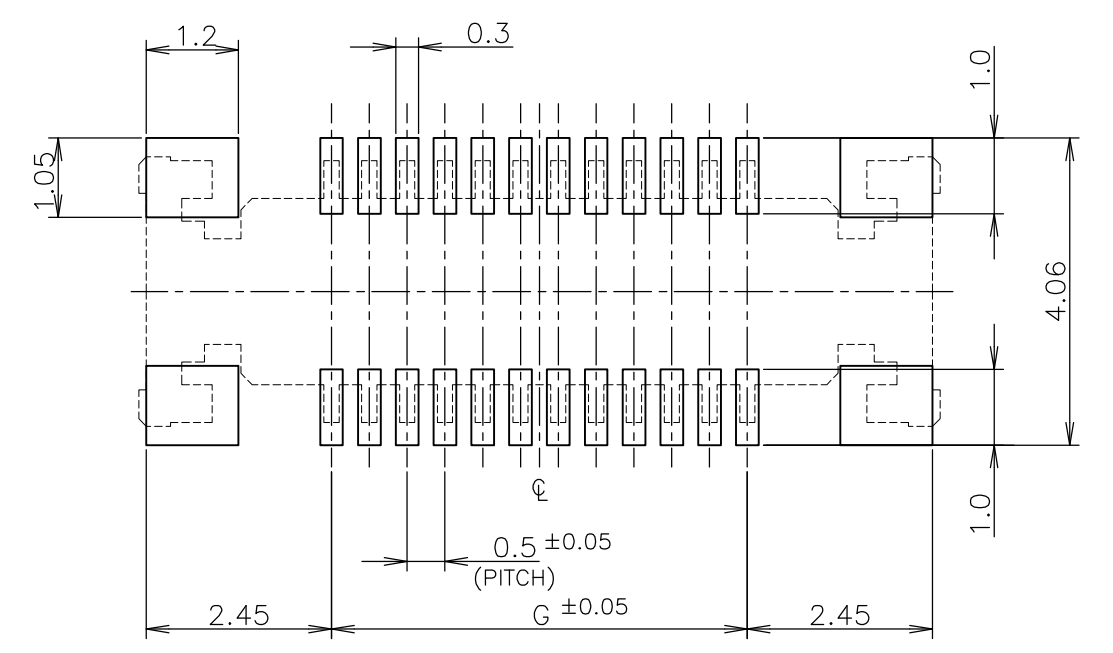
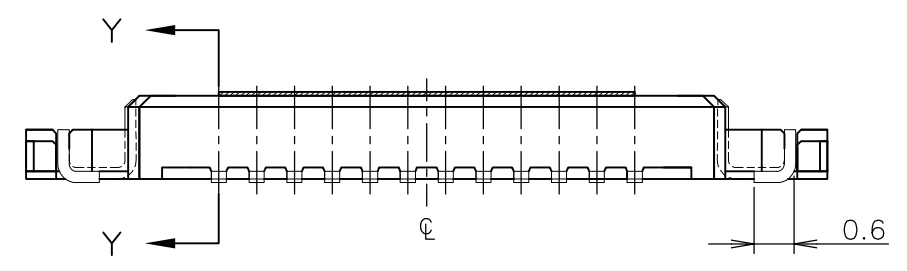
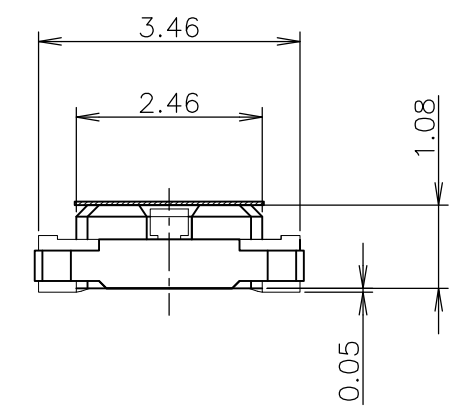
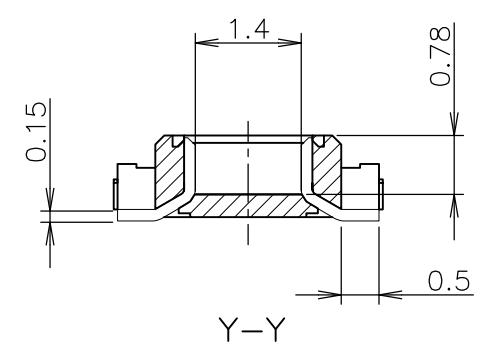
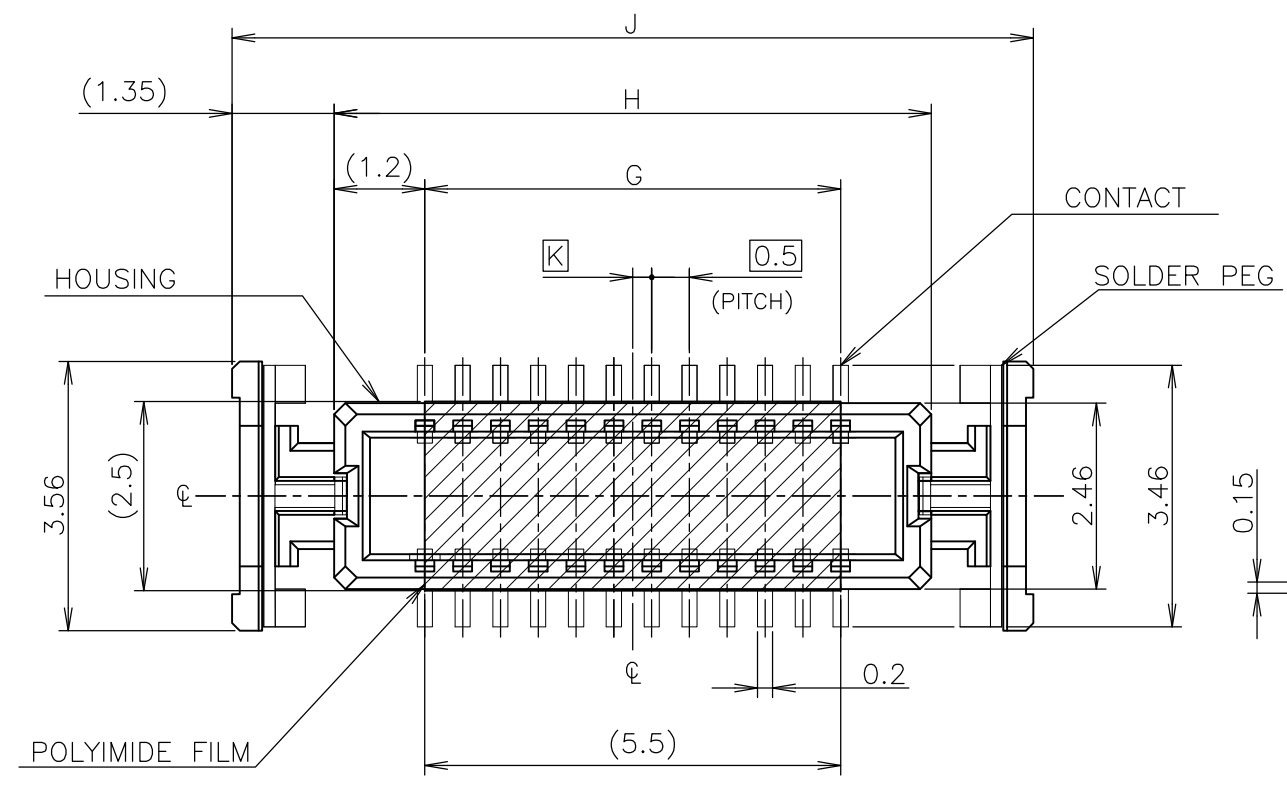
ON TAPING EMBOSS  
0.5mm PITCH FS CONN.  
TAB ASSEMBLY WITH FILM

PRODUCT SPEC 製品規格	SIZE A3	CAGE CODE 00779	DRAWING NO 番号 C-5353164	RESTRICTED TO
APPLICATION SPEC 取付適用規格	SCALE 尺度 4:1	SHEET 1 OF 2	REV H	

CUSTOMER DRAWING

THIS DRAWING IS UNPUBLISHED. RELEASED FOR PUBLICATION NOV. 2004.  
 © COPYRIGHT 2004 By - ALL RIGHTS RESERVED.

LOC	DIST	REVISIONS					
		P	LTR	DESCRIPTION	DATE	DWN	APVD
J	-	-	-	SEE SHEET 1	-	-	-



(T=0.6 MIN.)  
P.C. BOARD LAYOUT (REF.)

△4	△3	0.25	24.6	21.9	19.5	80	8-5353164-7
△4	△3	0.25	24.6	21.9	19.5	80	8-5353164-6
(H) OBSOLETE	△3	0.25	24.6	21.9	19.5	80	<del>8-5353164-5</del>
	△5	<del>0.25</del>	<del>24.6</del>	<del>21.9</del>	<del>19.5</del>	<del>80</del>	<del>8-5353164-0</del>
	△4	---	22.1	19.4	17	70	7-5353164-7
△4	△3	---	22.1	19.4	17	70	7-5353164-6
△5	△3	---	22.1	19.4	17	70	<del>7-5353164-5</del>
	△5	---	22.1	19.4	17	70	<del>7-5353164-0</del>
△4	△3	0.25	19.6	16.9	14.5	60	6-5353164-6
	△3	0.25	19.6	16.9	14.5	60	6-5353164-5
(H) OBSOLETE		0.25	19.6	16.9	14.5	60	<del>6-5353164-0</del>
(G) OBSOLETE		---	17.1	14.4	12.0	50	5-5353164-5

INSTRUCTION SHEET		DIMENSION		POS.	PART NO.
411-5781		K	J		
<b>STE</b> TE Connectivity					
ON TAPING EMBOSS 0.5mm PITCH FS CONN. TAB ASSEMBLY WITH FILM					
SIZE	CAGE CODE	DRAWING NO		RESTRICTED TO	
A3	00779	C-5353164		-	
CUSTOMER DRAWING				SCALE 10:1	SHEET 2 OF 2
				REV H	

THIS DRAWING IS A CONTROLLED DOCUMENT.	
DIMENSIONS: 単位: 耗 mm	TOLERANCES UNLESS OTHERWISE SPECIFIED: 一般公差
	0 PLC ± 0.2
	1 PLC ± 0.2
	2 PLC ± 0.2
	3 PLC ± 0.2
	4 PLC ± 0.2
	ANGLES ± 3'
MATERIAL 材料	FINISH 仕上

Компания «Океан Электроники» предлагает заключение долгосрочных отношений при поставках импортных электронных компонентов на взаимовыгодных условиях!

Наши преимущества:

- Поставка оригинальных импортных электронных компонентов напрямую с производств Америки, Европы и Азии, а так же с крупнейших складов мира;
- Широкая линейка поставок активных и пассивных импортных электронных компонентов (более 30 млн. наименований);
- Поставка сложных, дефицитных, либо снятых с производства позиций;
- Оперативные сроки поставки под заказ (от 5 рабочих дней);
- Экспресс доставка в любую точку России;
- Помощь Конструкторского Отдела и консультации квалифицированных инженеров;
- Техническая поддержка проекта, помощь в подборе аналогов, поставка прототипов;
- Поставка электронных компонентов под контролем ВП;
- Система менеджмента качества сертифицирована по Международному стандарту ISO 9001;
- При необходимости вся продукция военного и аэрокосмического назначения проходит испытания и сертификацию в лаборатории (по согласованию с заказчиком);
- Поставка специализированных компонентов военного и аэрокосмического уровня качества (Xilinx, Altera, Analog Devices, Intersil, Interpoint, Microsemi, Actel, Aeroflex, Peregrine, VPT, Syfer, Eurofarad, Texas Instruments, MS Kennedy, Miteq, Cobham, E2V, MA-COM, Hittite, Mini-Circuits, General Dynamics и др.);

Компания «Океан Электроники» является официальным дистрибьютором и эксклюзивным представителем в России одного из крупнейших производителей разъемов военного и аэрокосмического назначения «JONHON», а так же официальным дистрибьютором и эксклюзивным представителем в России производителя высокотехнологичных и надежных решений для передачи СВЧ сигналов «FORSTAR».



## JONHON

«JONHON» (основан в 1970 г.)

Разъемы специального, военного и аэрокосмического назначения:

(Применяются в военной, авиационной, аэрокосмической, морской, железнодорожной, горно- и нефтедобывающей отраслях промышленности)

«FORSTAR» (основан в 1998 г.)

ВЧ соединители, коаксиальные кабели, кабельные сборки и микроволновые компоненты:

(Применяются в телекоммуникациях гражданского и специального назначения, в средствах связи, РЛС, а так же военной, авиационной и аэрокосмической отраслях промышленности).



Телефон: 8 (812) 309-75-97 (многоканальный)

Факс: 8 (812) 320-03-32

Электронная почта: [ocean@oceanchips.ru](mailto:ocean@oceanchips.ru)

Web: <http://oceanchips.ru/>

Адрес: 198099, г. Санкт-Петербург, ул. Калинина, д. 2, корп. 4, лит. А