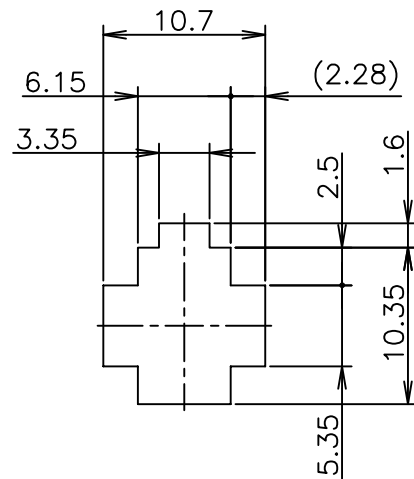
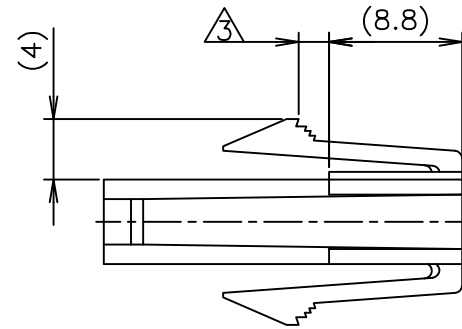
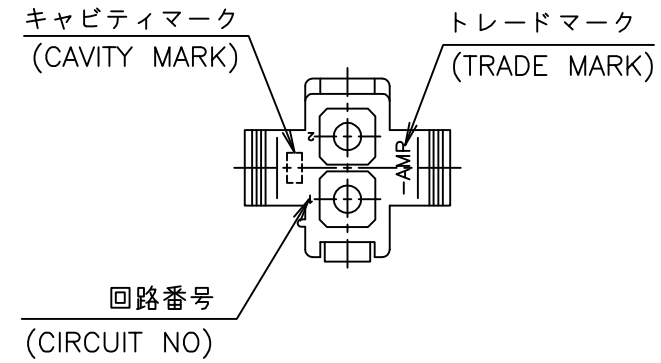
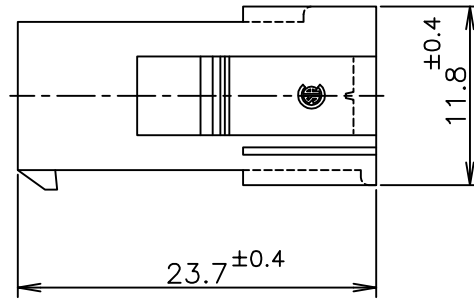
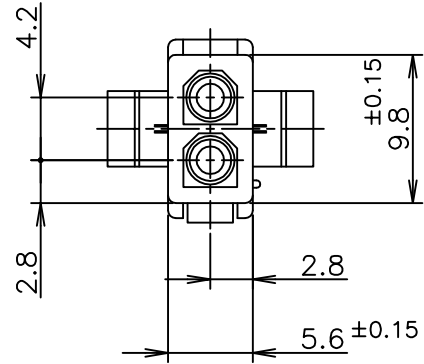


P	LTR	DESCRIPTION	DATE	DWN	APVD
	D3	REVISED PER ECR-16-010553	07AUG2017	BW	SG



寸法公差は ±0.20  
(TOLERANCE: ±0.20)

パネル取付穴  
(RECOMMENDED PANEL OPENING DIRECTION)

- 1 使用端子型番は 170359, 170360, 170361, 170362
- 2 嵌合相手ハウジング型番は 172165
- ③ 適用パネル厚 0.8~2.0mm
- 4 取付穴打抜方向とハウジングの挿入方向は同じとする。
- ⑤ OBSOLETE PARTS: OBSOLETE CIS STREAMLINING PER D.RENAUD/D.SINISI

- 1 APPLICABLE CONT P/N: 170359, 170360, 170361, 170362
- 2 MATING HSG P/N: 172165
- ③ APPLICABLE PANEL THICKNESS: 0.8~2.0mm
- 4 HOUSING INSERTION INTO THE PANEL CUT-OUT MUST BE DONE IT THE SAME DIRECTION WITH PUNCH KNOCKING.
- ⑤ OBSOLETE PARTS: OBSOLETE CIS STREAMLINING PER D.RENAUD/D.SINISI

黒 (BLACK)	1-172157-9
青 (BLUE)	1-172157-6
緑 (GREEN)	1-172157-5
赤 (RED)	1-172157-2
自然色 (NATURAL)	172157-1
色 (COLOR)	型番 (P/N)

⑤ OBSOLETE

INSTRUCTION SHEET 取扱説明書 IS-105J	WIRE RANGE 包含電線断面積 mm <sup>2</sup>	INSULATION DIA 被覆外径 mm $\phi$
DWN N.YAMASAKI 08JUN1998	TE Connectivity	
CHK M.SHINDO 15JUN1998		
APVD M.SHINDO 15JUN1998	NAME 名称 2 POS MINI UNIVERSAL MATE-N-LOCK CONN.	
PRODUCT SPEC 製品規格 108-5138	CAP HOUSING UL94V-0	
APPLICATION SPEC 取付適用規格	2極ミニユニバーサルメイトンロック キャップハウジング UL94V-0	
WEIGHT	SIZE A3	CAGE CODE 00779
	DRAWING NO 番号 C=172157	RESTRICTED TO
CUSTOMER DRAWING		SCALE 尺度 2:1
		SHEET 1 OF 1
		REV D3

THIS DRAWING IS A CONTROLLED DOCUMENT.	
DIMENSIONS: 単位: 耗 mm	TOLERANCES UNLESS OTHERWISE SPECIFIED: 一般公差
	0-PLC ±
	1-PLC ± ±0.3
	2-PLC ±
	3-PLC ±
	4-PLC ±
ANGLES ±	FINISH 仕上
MATERIAL 材料 66NYLON UL94-0 66ナイロン UL94V-0	

Компания «Океан Электроники» предлагает заключение долгосрочных отношений при поставках импортных электронных компонентов на взаимовыгодных условиях!

Наши преимущества:

- Поставка оригинальных импортных электронных компонентов напрямую с производств Америки, Европы и Азии, а так же с крупнейших складов мира;
- Широкая линейка поставок активных и пассивных импортных электронных компонентов (более 30 млн. наименований);
- Поставка сложных, дефицитных, либо снятых с производства позиций;
- Оперативные сроки поставки под заказ (от 5 рабочих дней);
- Экспресс доставка в любую точку России;
- Помощь Конструкторского Отдела и консультации квалифицированных инженеров;
- Техническая поддержка проекта, помощь в подборе аналогов, поставка прототипов;
- Поставка электронных компонентов под контролем ВП;
- Система менеджмента качества сертифицирована по Международному стандарту ISO 9001;
- При необходимости вся продукция военного и аэрокосмического назначения проходит испытания и сертификацию в лаборатории (по согласованию с заказчиком);
- Поставка специализированных компонентов военного и аэрокосмического уровня качества (Xilinx, Altera, Analog Devices, Intersil, Interpoint, Microsemi, Actel, Aeroflex, Peregrine, VPT, Syfer, Eurofarad, Texas Instruments, MS Kennedy, Miteq, Cobham, E2V, MA-COM, Hittite, Mini-Circuits, General Dynamics и др.);

Компания «Океан Электроники» является официальным дистрибьютором и эксклюзивным представителем в России одного из крупнейших производителей разъемов военного и аэрокосмического назначения «JONHON», а так же официальным дистрибьютором и эксклюзивным представителем в России производителя высокотехнологичных и надежных решений для передачи СВЧ сигналов «FORSTAR».



## JONHON

«JONHON» (основан в 1970 г.)

Разъемы специального, военного и аэрокосмического назначения:

(Применяются в военной, авиационной, аэрокосмической, морской, железнодорожной, горно- и нефтедобывающей отраслях промышленности)

«FORSTAR» (основан в 1998 г.)

ВЧ соединители, коаксиальные кабели,  
кабельные сборки и микроволновые компоненты:

(Применяются в телекоммуникациях гражданского и специального назначения, в средствах связи, РЛС, а так же военной, авиационной и аэрокосмической отраслях промышленности).



Телефон: 8 (812) 309-75-97 (многоканальный)

Факс: 8 (812) 320-03-32

Электронная почта: [ocean@oceanchips.ru](mailto:ocean@oceanchips.ru)

Web: <http://oceanchips.ru/>

Адрес: 198099, г. Санкт-Петербург, ул. Калинина, д. 2, корп. 4, лит. А