

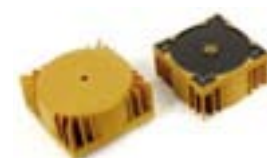
TOROIDAL TRANSFORMER 50/60HZ, 115/230 VAC, ENCAP

ACTT-0xxx-xx

UL 506, 5085-1&2, UL6500/60065
APPROVED



RoHS
Compliant



size varies

FEATURES:

- Multilayer monolithic construction yields high reliability
- Fully encapsulated; magnetically shielded
- Low profile; High efficiency
- Low standby current
- Low magnetic stray field emissions
- Safety approved-UL506, UL5085-1&2 for general purpose, UL6500/UL60065 for audio/video apparatus
- High ambient operating temperature (+60°C maximum)
- Primary – Dual primary (115V/230V 50/60Hz)

- Power – 1.6VA to 85VA; Dielectric Strength – 4000Vrms
- Secondary – Series or parallel
- Insulation Class – Class F (155°C)

APPLICATIONS:

- Medical Equipment
- Test Equipment
- Media and Advanced Audio Equipment
- Broadcast Sound Systems

STANDARD SPECIFICATIONS:

PARAMETERS

ABRACON P/N:	ACTT-0xxx-xx Series
Operating temperature:	-40°C to + 120°C
Storage temperature:	-40°C to + 105°C
Input Voltage:	2 x 115 V

Part#	Series		Parallel	
	V (C.T.)	mA (RMS)	V	mA (RMS)
ACTT-0016-12	12	133	6	266
ACTT-0016-14	14	114	7	228
ACTT-0016-18	18	89	9	178
ACTT-0016-24	24	67	12	134
ACTT-0016-30	30	53	15	106
ACTT-0016-36	36	44	18	88
ACTT-0016-44	44	36	22	72
ACTT-0016-48	48	33	24	66

Part#	Series		Parallel	
	V (C.T.)	mA (RMS)	V	mA (RMS)
ACTT-0050-12	12	416	6	832
ACTT-0050-14	14	357	7	714
ACTT-0050-18	18	278	9	556
ACTT-0050-24	24	208	12	416
ACTT-0050-30	30	167	15	334
ACTT-0050-36	36	139	18	278
ACTT-0050-44	44	114	22	228
ACTT-0050-48	48	104	24	208

Part#	Series		Parallel	
	V (C.T.)	mA (RMS)	V	mA (RMS)
ACTT-0100-12	12	0.833	6	1.666
ACTT-0100-14	14	0.714	7	1.428
ACTT-0100-18	18	0.556	9	1.112
ACTT-0100-24	24	0.417	12	0.834
ACTT-0100-30	30	0.333	15	0.666
ACTT-0100-36	36	0.278	18	0.556
ACTT-0100-44	44	0.227	22	0.454
ACTT-0100-48	48	0.208	24	0.416

OPTIONS AND PART IDENTIFICATION:

ACTT-□□□□-□□

Power Code
Please see Section 5,
i.e. 0016=1.6VA

Series Voltage Value
Please refer to the
tables

Part#	Series		Parallel	
	V (C.T.)	mA (RMS)	V	mA (RMS)
ACTT-0032-12	12	266	6	532
ACTT-0032-14	14	229	7	458
ACTT-0032-18	18	178	9	356
ACTT-0032-24	24	133	12	266
ACTT-0032-30	30	107	15	214
ACTT-0032-36	36	89	18	178
ACTT-0032-44	44	73	22	146
ACTT-0032-48	48	66	24	132

Part#	Series		Parallel	
	V (C.T.)	mA (RMS)	V	mA (RMS)
ACTT-0070-12	12	583	6	1166
ACTT-0070-14	14	500	7	1000
ACTT-0070-18	18	389	9	778
ACTT-0070-24	24	292	12	584
ACTT-0070-30	30	233	15	466
ACTT-0070-36	36	194	18	388
ACTT-0070-44	44	159	22	318
ACTT-0070-48	48	145	24	290

Part#	Series		Parallel	
	V (C.T.)	mA (RMS)	V	mA (RMS)
ACTT-0150-12	12	1.250	6	2.500
ACTT-0150-14	14	1.071	7	2.142
ACTT-0150-18	18	0.833	9	1.666
ACTT-0150-24	24	0.625	12	1.250
ACTT-0150-30	30	0.500	15	1.000
ACTT-0150-36	36	0.417	18	0.834
ACTT-0150-44	44	0.341	22	0.682
ACTT-0150-48	48	0.312	24	0.624

ABRACON IS
ISO 9001 / QS 9000
CERTIFIED



ABRACON
CORPORATION

Visit www.abracon.com for Terms & Conditions of Sale **Revised: 02.22.08**
30332 Esperanza, Rancho Santa Margarita, California 92688
tel 949-546-8000 | fax 949-546-8001 | www.abracon.com

TOROIDAL TRANSFORMER 50/60HZ, 115/230 VAC, ENCAP

ACTT-Oxxx-xx



RoHS
Compliant



size varies

Part#	Series		Parallel	
	V (C.T.)	mA (RMS)	V	mA (RMS)
ACTT-0250-12	12	2.083	6	4.166
ACTT-0250-14	14	1.785	7	3.570
ACTT-0250-18	18	1.377	9	2.754
ACTT-0250-24	24	1.041	12	2.082
ACTT-0250-30	30	0.832	15	1.664
ACTT-0250-36	36	0.694	18	1.388
ACTT-0250-44	44	0.568	22	1.136
ACTT-0250-48	48	0.520	24	1.040

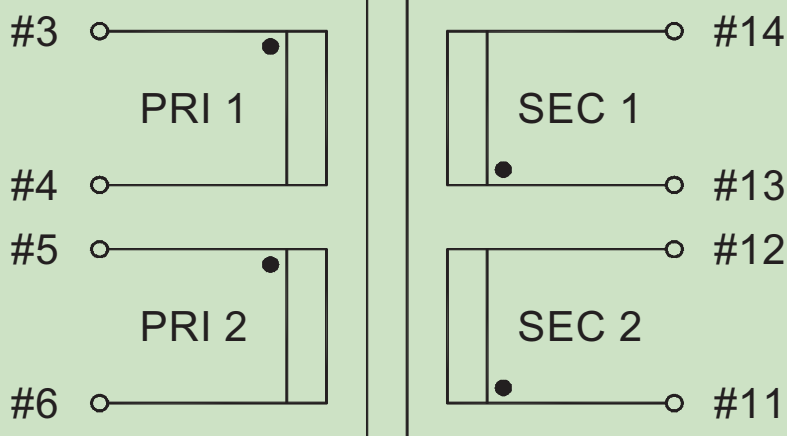
Part#	Series		Parallel	
	V (C.T.)	mA (RMS)	V	mA (RMS)
ACTT-0350-12	12	2.916	6	5.832
ACTT-0350-14	14	2.500	7	5.000
ACTT-0350-18	18	1.944	9	3.888
ACTT-0350-24	24	1.458	12	2.916
ACTT-0350-30	30	1.167	15	2.334
ACTT-0350-36	36	0.972	18	1.944
ACTT-0350-44	44	0.795	22	1.590
ACTT-0350-48	48	0.729	24	1.458

Part#	Series		Parallel	
	V (C.T.)	mA (RMS)	V	mA (RMS)
ACTT-0500-12	12	4.166	6	8.332
ACTT-0500-14	14	3.571	7	7.142
ACTT-0500-18	18	2.777	9	5.554
ACTT-0500-24	24	2.083	12	4.166
ACTT-0500-30	30	1.666	15	3.332
ACTT-0500-36	36	1.388	18	2.776
ACTT-0500-44	44	1.136	22	2.272
ACTT-0500-48	48	1.041	24	2.082

Part#	Series		Parallel	
	V (C.T.)	mA (RMS)	V	mA (RMS)
ACTT-0650-12	12	5.416	6	10.832
ACTT-0650-14	14	4.642	7	9.284
ACTT-0650-18	18	3.611	9	7.222
ACTT-0650-24	24	2.708	12	5.416
ACTT-0650-30	30	2.116	15	4.322
ACTT-0650-36	36	1.085	18	3.61
ACTT-0650-44	44	1.477	22	2.954
ACTT-0650-48	48	1.354	24	2.708

Part#	Series		Parallel	
	V (C.T.)	mA (RMS)	V	mA (RMS)
ACTT-0850-12	12	7.083	6	14.166
ACTT-0850-14	14	6.071	7	12.142
ACTT-0850-18	18	4.722	9	9.444
ACTT-0850-24	24	3.541	12	7.082
ACTT-0850-30	30	2.833	15	5.666
ACTT-0850-36	36	2.361	18	4.722
ACTT-0850-44	44	1.931	22	3.862
ACTT-0850-48	48	1.770	24	3.540

SCHEMATICS:



ABRACON IS
ISO 9001 / QS 9000
CERTIFIED



Visit www.abracon.com for Terms & Conditions of Sale **Revised: 02.22.08**
30332 Esperanza, Rancho Santa Margarita, California 92688
tel 949-546-8000 | fax 949-546-8001 | www.abracon.com

TOROIDAL TRANSFORMER 50/60HZ, 115/230 VAC, ENCAP

ACTT-0xxx-xx

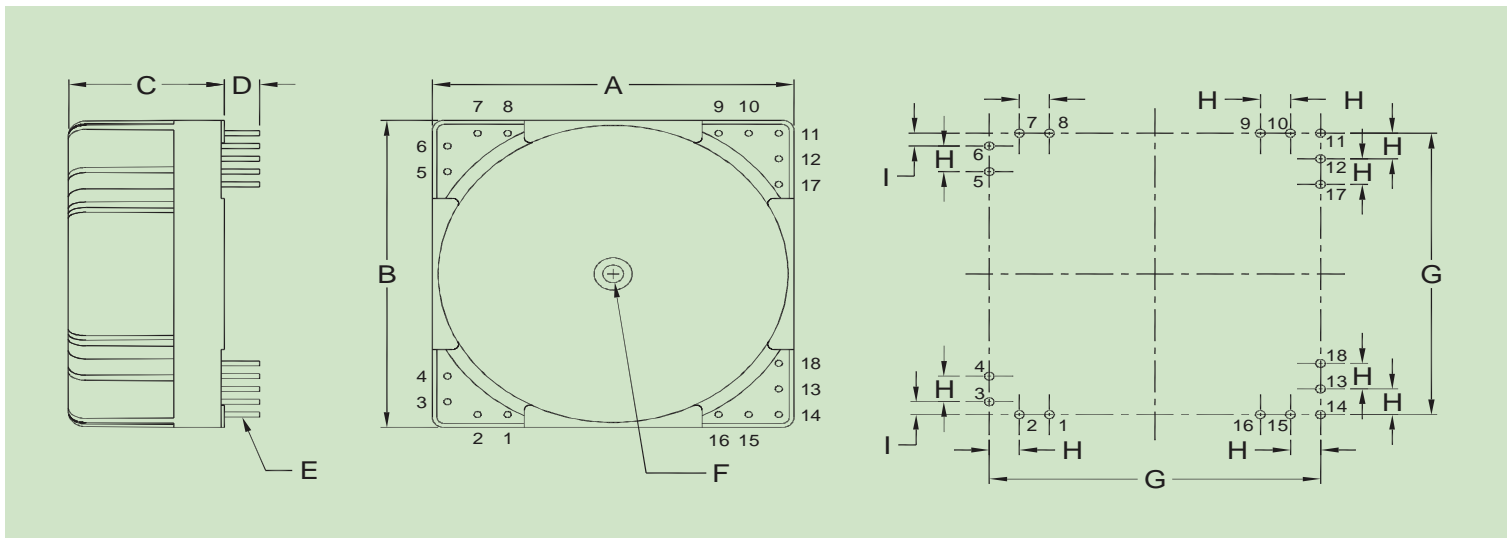


RoHS
Compliant



size varies

OUTLINE DRAWING:



PART NO	POWER	A	B	C	D	E	F	G	H	I
ACTT-0016-xx	1.6VA	1.575	1.575	0.728	0.157	0.025SQ	∅0.138	1.40	0.20	0.10
		40.0	40.0	18.5	4.0	0.64SQ	∅3.5	35.56	5.08	2.54
ACTT-0032-xx	3.2VA	1.772	1.772	0.768	0.157	0.025SQ	∅0.138	1.60	0.20	0.10
		45.0	45.0	19.5	4.0	0.64SQ	∅3.5	40.64	5.08	2.54
ACTT-0050-xx	5.0VA	1.969	1.969	0.768	0.157	0.025SQ	∅0.138	1.80	0.20	0.10
		50.0	50.0	19.5	4.0	0.64SQ	∅3.5	45.72	5.08	2.54
ACTT-0070-xx	7.0VA	1.969	1.969	0.909	0.157	0.025SQ	∅0.138	1.80	0.20	0.10
		50.0	50.0	23.1	4.0	0.64SQ	∅3.5	45.72	5.08	2.54
ACTT-0100-xx	10VA	2.205	2.205	1.024	0.157	0.031SQ	∅0.138	2.00	0.20	0.10
		56.0	56.0	26.0	4.0	0.80SQ	∅3.5	50.80	5.08	2.54
ACTT-0150-xx	15VA	2.402	2.402	1.035	0.157	0.031SQ	∅0.138	2.20	0.20	0.10
		61.0	61.0	26.3	4.0	0.80SQ	∅3.5	55.88	5.08	2.54
ACTT-0250-xx	25VA	2.402	2.402	1.476	0.157	0.031SQ	∅0.138	2.20	0.20	0.10
		61.0	61.0	37.5	4.0	0.80SQ	∅3.5	55.88	5.08	2.54
ACTT-0350-xx	35VA	2.953	2.953	1.476	0.157	0.031SQ	∅0.236	2.60	0.20	0.10
		75.0	75.0	37.5	4.0	0.80SQ	∅6.0	66.04	5.08	2.54
ACTT-0500-xx	50VA	3.244	3.244	1.476	0.157	0.039SQ	∅0.236	2.99	0.20	0.10
		82.4	82.4	37.5	4.0	1.00SQ	∅6.0	76.20	5.08	2.54
ACTT-0650-xx	65VA	3.622	3.622	1.535	0.157	0.039SQ	∅0.276	3.30	0.30	0.10
		92.0	92.0	39.0	4.0	1.00SQ	∅7.0	83.82	7.62	2.54
ACTT-0850-xx	85VA	3.937	3.937	1.654	0.157	0.039SQ	∅0.276	3.60	0.30	0.10
		100.0	100.0	42.0	4.0	1.00SQ	∅7.0	91.44	7.62	2.54

(Dimension) = $\frac{\text{Inch}}{\text{mm}}$

- 1) Unused pins are omitted for standard parts. Unused pins can be provided on request.
- 2) Pin positions #1, 8, 9, 16, 17 & 18 are invalid for the 1.6VA series.
- 3) 1.6VA to 25VA series – blind center hole; 35VA to 85VA series – through center hole.

ABRACON IS
ISO 9001 / QS 9000
CERTIFIED



Visit www.abracon.com for Terms & Conditions of Sale **Revised: 02.22.08**
30332 Esperanza, Rancho Santa Margarita, California 92688
tel 949-546-8000 | fax 949-546-8001 | www.abracon.com

Компания «Океан Электроники» предлагает заключение долгосрочных отношений при поставках импортных электронных компонентов на взаимовыгодных условиях!

Наши преимущества:

- Поставка оригинальных импортных электронных компонентов напрямую с производств Америки, Европы и Азии, а так же с крупнейших складов мира;
- Широкая линейка поставок активных и пассивных импортных электронных компонентов (более 30 млн. наименований);
- Поставка сложных, дефицитных, либо снятых с производства позиций;
- Оперативные сроки поставки под заказ (от 5 рабочих дней);
- Экспресс доставка в любую точку России;
- Помощь Конструкторского Отдела и консультации квалифицированных инженеров;
- Техническая поддержка проекта, помощь в подборе аналогов, поставка прототипов;
- Поставка электронных компонентов под контролем ВП;
- Система менеджмента качества сертифицирована по Международному стандарту ISO 9001;
- При необходимости вся продукция военного и аэрокосмического назначения проходит испытания и сертификацию в лаборатории (по согласованию с заказчиком);
- Поставка специализированных компонентов военного и аэрокосмического уровня качества (Xilinx, Altera, Analog Devices, Intersil, Interpoint, Microsemi, Actel, Aeroflex, Peregrine, VPT, Syfer, Eurofarad, Texas Instruments, MS Kennedy, Miteq, Cobham, E2V, MA-COM, Hittite, Mini-Circuits, General Dynamics и др.);

Компания «Океан Электроники» является официальным дистрибьютором и эксклюзивным представителем в России одного из крупнейших производителей разъемов военного и аэрокосмического назначения «JONHON», а так же официальным дистрибьютором и эксклюзивным представителем в России производителя высокотехнологичных и надежных решений для передачи СВЧ сигналов «FORSTAR».



JONHON

«JONHON» (основан в 1970 г.)

Разъемы специального, военного и аэрокосмического назначения:

(Применяются в военной, авиационной, аэрокосмической, морской, железнодорожной, горно- и нефтедобывающей отраслях промышленности)

«FORSTAR» (основан в 1998 г.)

ВЧ соединители, коаксиальные кабели, кабельные сборки и микроволновые компоненты:

(Применяются в телекоммуникациях гражданского и специального назначения, в средствах связи, РЛС, а так же военной, авиационной и аэрокосмической отраслях промышленности).



Телефон: 8 (812) 309-75-97 (многоканальный)

Факс: 8 (812) 320-03-32

Электронная почта: ocean@oceanchips.ru

Web: <http://oceanchips.ru/>

Адрес: 198099, г. Санкт-Петербург, ул. Калинина, д. 2, корп. 4, лит. А