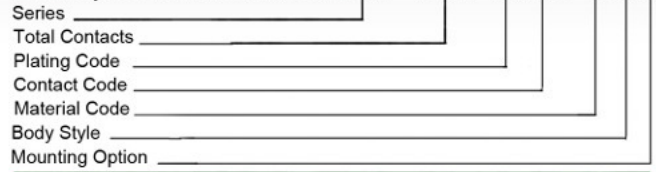




SERIES 637/638



Example Part Number 637 - 015 - 2 30 - 0 4 7



FEATURES

High profile available in machine contacts.
(15- and 26-pin contacts only)

.090" (2.29mm) contact spacing x .078" (1.98mm)
row spacing

Plug and receptacle in 15-, 26-, 44-, 62- and 78- pin
contact sizes

Pin and socket contact mating design with PC tail
termination

Metal shell provides EMI/RFI shielding, Plug shell indents
provide grounding and additional mating retention

Grounding features include two-prong boardlock for
exceptional retention to PC Board

Mounting options for panel mount or connector mating
include through-hole, threaded inserts boardlocks and
removeable or fixed threaded standoffs

D-shaped connector mating outline provides polarization
design based on requirements of MIL-C-24308,
EIA RS-232, and RS-449

SPECIFICATIONS

Insulator Material: Thermoplastic polyester, UL 94V-0;
chemical resistant; colour - black

Ferrite Specifications: Attenuation - 20dB MIN @ 30Mhz
30dB MIN @ 50Mhz and 50dB MIN @ 100 Mhz

Contact Material: Plug- brass; receptacle contacts
phosphor bronze

Contact Plating: Gold over nickel for the mating area,
tin plating on contact tails

Shell Material: Nickel plated steel, (tin optional)

Current Rating: 5 amperes

Contact Resistance: 10 milliohms maximum

Dielectric Withstanding Voltage: 1000 V AC rms at sea level

Insulation Resistance: 5000 megohms minimum

Operating Temperature: -55 to + 105 degrees C

Engagement and Separation Force: 1 to 10 oz
(0.28 to 2.78 N) per contact position

| | |
|-----------------------|-------------------------|
| Series | |
| 637 | Plug |
| 638 | Receptacle |
| Total Contacts | 015, 026, 044, 062, 078 |

| | |
|---------------------|-------------------------|
| Plating Code | |
| 2 | Gold Flash (Class 3) |
| 3 | 15u" (0.38um) (Class 2) |
| 6 | 30u" (0.76um) (Class 1) |

| | |
|---------------------|---------------------------------------|
| Contact Code | Description |
| 30 | Low Profile PC tails, .157" (4.00mm) |
| 31 | High Profile PC tails, .169" (4.30mm) |
| 22/32 | Solder Cup |

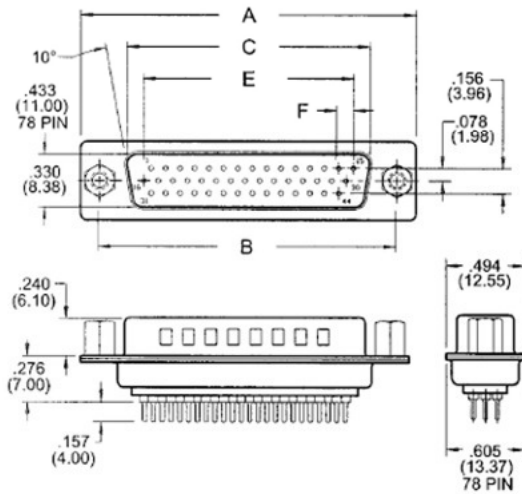
| | |
|----------------------|-------------------------------------|
| Material Code | |
| 0 | Indicates Generic Internal Use Code |

| | |
|-------------------|---|
| Body Style | Description |
| 4 | Metal covered .276" (7.00mm) low profile |
| 5 | Metal covered .472" (12.00mm) high profile (15-26-pin) |

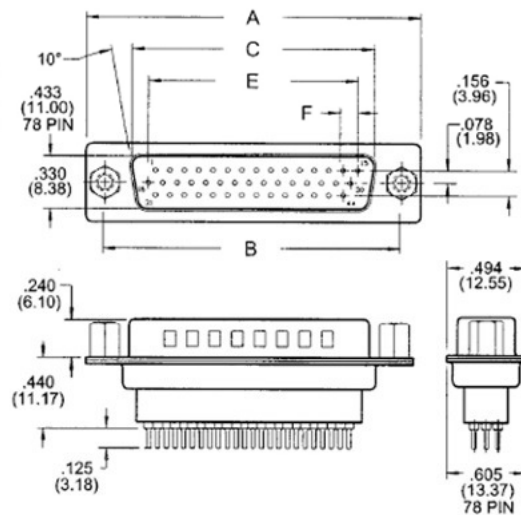
| | |
|------------------------|---|
| Mounting Option | |
| 1 | .125" (3.18mm) dia. through-hole |
| 2 | #4-40 UNC threaded inserts |
| 3 | #4-40 UNC threaded standoffs |
| 6 | #4-40 UNC threaded insert w/ boardlocks |
| 7 | #4-40 UNC threaded standoff w/ boardlocks |
| 8 | #4-40 UNC threaded fixed standoffs |

PLUG 637 SERIES

LOW PROFILE



HIGH PROFILE



RECEPTACLE 638 SERIES



| NUMBER OF CONTACTS | A | | B | | C PLUG | | C RECEPTACLE | | E | | F | |
|--------------------|-------|---------|-------|---------|--------|---------|--------------|---------|-------|---------|------|--------|
| | Inch | (mm) | Inch | (mm) | Inch | (mm) | Inch | (mm) | Inch | (mm) | Inch | (mm) |
| 15 | 1.214 | (30.84) | .984 | (24.99) | .667 | (16.92) | .640 | (16.26) | .405 | (10.29) | .090 | (2.29) |
| 26 | 1.545 | (39.24) | 1.312 | (33.32) | .994 | (25.25) | .967 | (24.56) | .765 | (19.43) | .090 | (2.29) |
| 44 | 2.088 | (53.04) | 1.852 | (47.04) | 1.534 | (38.96) | 1.508 | (38.30) | 1.305 | (33.15) | .090 | (2.29) |
| 62 | 2.730 | (69.34) | 2.500 | (63.50) | 2.182 | (55.42) | 2.156 | (54.76) | 1.947 | (49.45) | .095 | (2.41) |
| 78 | 2.635 | (66.93) | 2.406 | (61.11) | 2.090 | (53.08) | 2.064 | (52.43) | 1.805 | (45.85) | .095 | (2.41) |

Компания «Океан Электроники» предлагает заключение долгосрочных отношений при поставках импортных электронных компонентов на взаимовыгодных условиях!

Наши преимущества:

- Поставка оригинальных импортных электронных компонентов напрямую с производств Америки, Европы и Азии, а так же с крупнейших складов мира;
- Широкая линейка поставок активных и пассивных импортных электронных компонентов (более 30 млн. наименований);
- Поставка сложных, дефицитных, либо снятых с производства позиций;
- Оперативные сроки поставки под заказ (от 5 рабочих дней);
- Экспресс доставка в любую точку России;
- Помощь Конструкторского Отдела и консультации квалифицированных инженеров;
- Техническая поддержка проекта, помощь в подборе аналогов, поставка прототипов;
- Поставка электронных компонентов под контролем ВП;
- Система менеджмента качества сертифицирована по Международному стандарту ISO 9001;
- При необходимости вся продукция военного и аэрокосмического назначения проходит испытания и сертификацию в лаборатории (по согласованию с заказчиком);
- Поставка специализированных компонентов военного и аэрокосмического уровня качества (Xilinx, Altera, Analog Devices, Intersil, Interpoint, Microsemi, Actel, Aeroflex, Peregrine, VPT, Syfer, Eurofarad, Texas Instruments, MS Kennedy, Miteq, Cobham, E2V, MA-COM, Hittite, Mini-Circuits, General Dynamics и др.);

Компания «Океан Электроники» является официальным дистрибьютором и эксклюзивным представителем в России одного из крупнейших производителей разъемов военного и аэрокосмического назначения «JONHON», а так же официальным дистрибьютором и эксклюзивным представителем в России производителя высокотехнологичных и надежных решений для передачи СВЧ сигналов «FORSTAR».



JONHON

«JONHON» (основан в 1970 г.)

Разъемы специального, военного и аэрокосмического назначения:

(Применяются в военной, авиационной, аэрокосмической, морской, железнодорожной, горно- и нефтедобывающей отраслях промышленности)

«FORSTAR» (основан в 1998 г.)

ВЧ соединители, коаксиальные кабели, кабельные сборки и микроволновые компоненты:

(Применяются в телекоммуникациях гражданского и специального назначения, в средствах связи, РЛС, а так же военной, авиационной и аэрокосмической отраслях промышленности).



Телефон: 8 (812) 309-75-97 (многоканальный)

Факс: 8 (812) 320-03-32

Электронная почта: ocean@oceanchips.ru

Web: <http://oceanchips.ru/>

Адрес: 198099, г. Санкт-Петербург, ул. Калинина, д. 2, корп. 4, лит. А