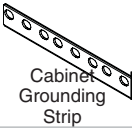



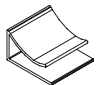





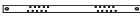

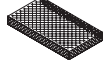

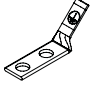








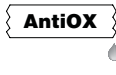




# STRUCTUREDGROUND Kits for Cabinet Grounding

## INSTALLATION INSTRUCTIONS T-PMPI-270-PC

© PANDUIT Corp. 2006

	CGK630U	CGK630UA	CGK630UB	CGR630U	CGR630UA	CGR630UB	CGJxxxU	CGJxxxUA	CGJxxxUB	RGSxxxUC	RGSxxxUA-1	RGSxxxUA-1	THSK4-1	THSK8-1		CGK630U	CGK630UA	CGK630UB	CGR630U	CGR630UA	CGR630UB	CGJxxxU	CGJxxxUA	CGJxxxUB	RGSxxxUC	RGSxxxUA-1	RGSxxxUA-1	THSK4-1	THSK8-1
 Cabinet Grounding Strip	1	1	-	-	-	-	-	-	-	4	4	4	-	-		8	-	-	-	-	-	-	-	-	-	-	-	-	-
M6 Screw																													
 Cage Nut Grounding Strip	-	-	1	-	-	-	-	-	-	-	-	-	-	-		8	-	8	-	8	-	-	-	-	-	-	-	-	-
M6 HDW																													
 Strip Clip	-	-	3	-	-	-	-	-	-	-	-	-	12	12		16	-	16	-	-	-	-	-	-	-	-	-	-	-
M6 HDW																													
 Front to Back Jumper	2	2	2	2	2	2	2	2	2	2	-	-	-	-		-	8	-	-	-	-	-	-	-	-	-	-	-	-
10-32 Screw																													
 Universal Grounding Sticker	2	2	2	2	2	4	4	4	4	-	-	-	-	-		-	8	-	8	-	8	-	-	-	-	-	-	-	-
10-32 HDW																													
 19" Universal Ground Bar	1	1	1	1	1	-	-	-	-	-	-	-	-	-		-	16	-	16	-	16	-	-	-	-	-	-	-	-
10-32 HDW																													
 Cleaning Pad	1	1	1	1	1	1	1	1	1	1	1	1	1	1		-	8	-	-	-	-	-	-	-	-	-	-	-	-
M5 Screw																													
 ESD Port	2	2	2	-	-	-	-	-	-	-	-	-	-	-		-	8	-	8	-	8	-	-	-	-	-	-	-	-
M5 HDW																													
 ESD Sticker	2	2	2	-	-	-	-	-	-	-	-	-	-	-		-	16	-	16	-	16	-	-	-	-	-	-	-	-
M5 HDW																													
 12-24 Screw	8	-	-	-	-	-	-	-	-	16	-	-	-	-		-	13	-	8	-	8	-	-	-	-	-	-	-	
Cage Nut Stud HDW																													
 12-24 HDW	8	-	-	8	-	8	-	-	-	-	-	-	-	-		-	-	-	-	-	-	-	-	8	-	4	4	8	
Thru-Hole HDW																													
 12-24 HDW	16	-	28	16	-	24	16	-	24	24	-	8	8	12	18		1	1	1	1	1	1	1	1	1	1	1	1	
AntiOX																													

All torque values are based on a maximum Equipment Rail coating of .003 inches.

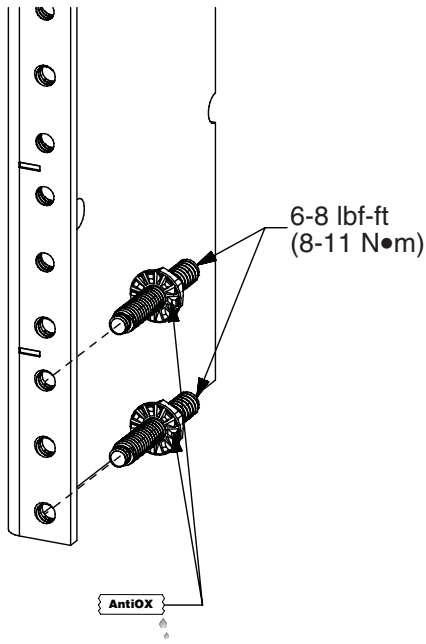
For Technical Support: [www.panduit.com/resources/install\\_maintain.asp](http://www.panduit.com/resources/install_maintain.asp)

# INSTALLATION INSTRUCTIONS T-PMPI-270-PC

CGK630U, CGK630UA, CGR630U, CGR630UA, CGJxxxU, CGJxxxUA, RGSxxx, RGSxxxA

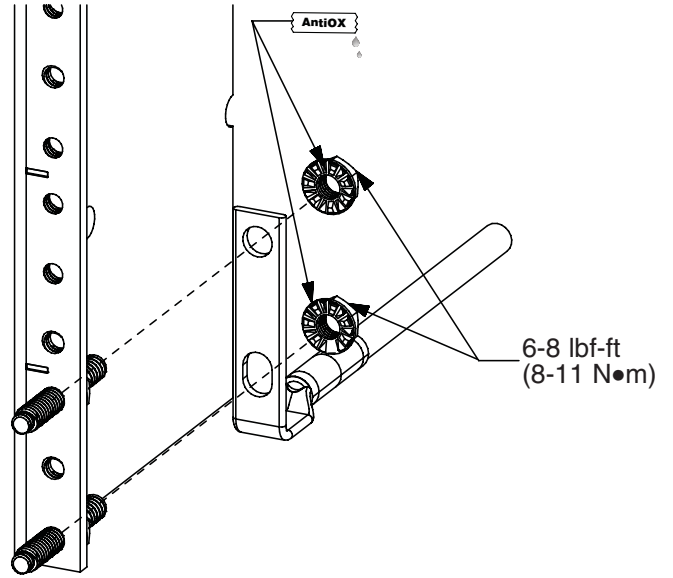
1

CGK630U, UA  
CGR630U, UA  
CGJxxxU, UA



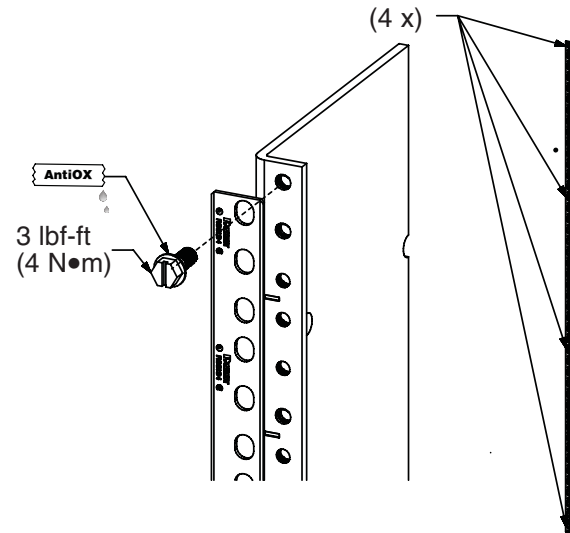
2

CGK630U, UA  
CGR630U, UA  
CGJxxxU, UA



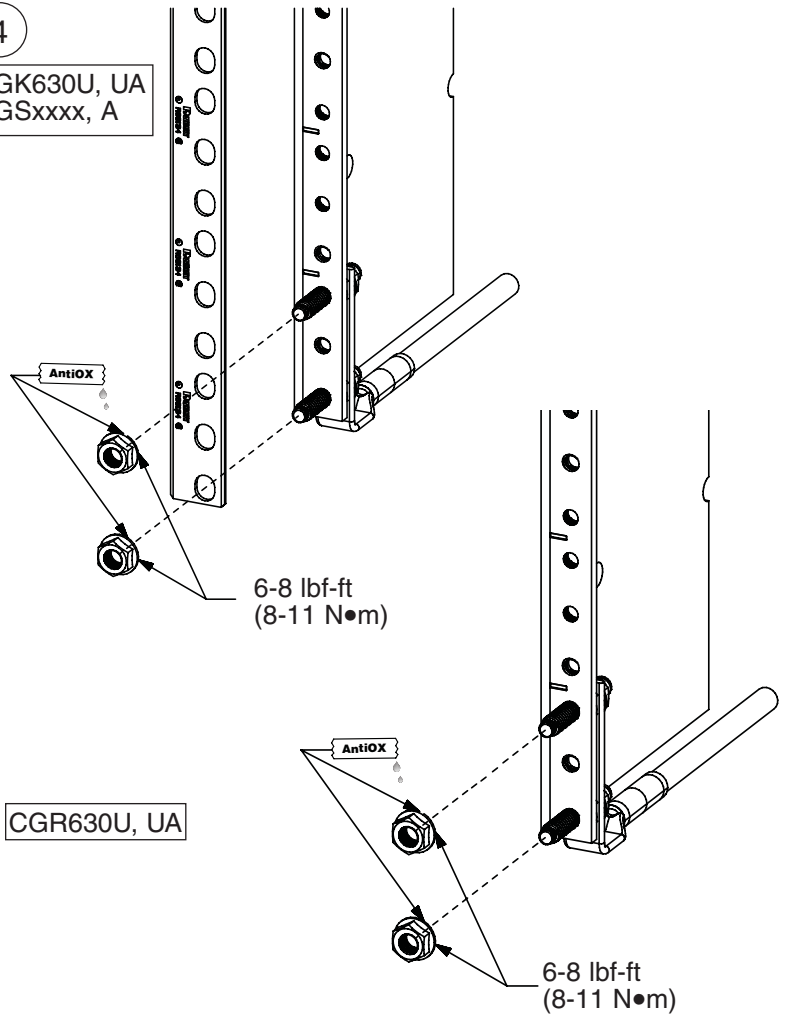
3

CGK630U, UA  
RGSxxxx, A



4

CGK630U, UA  
RGSxxxx, A

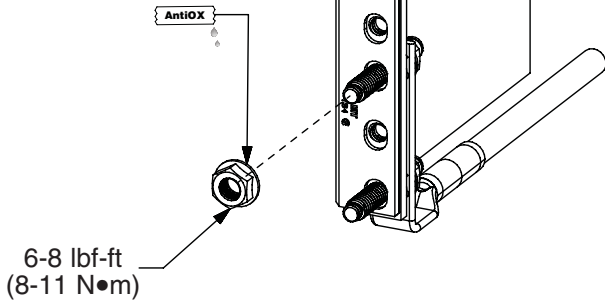


CGR630U, UA

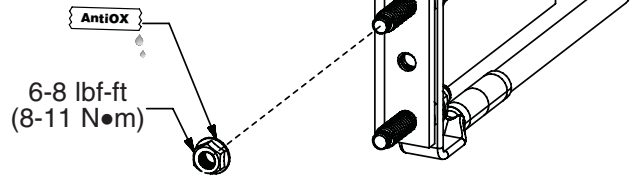
# INSTALLATION INSTRUCTIONS T-PMPI-270-PC

5

CGK630U, UA  
RGSxxxx, A

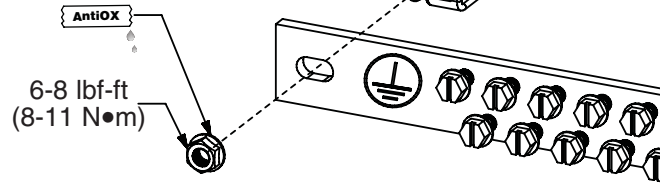


CGR630U, UA

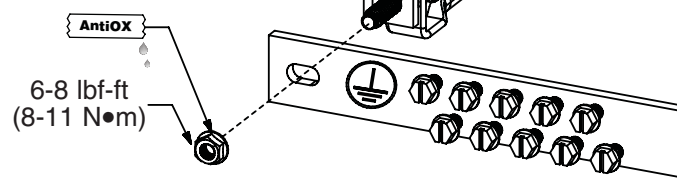


6

CGK630U, UA

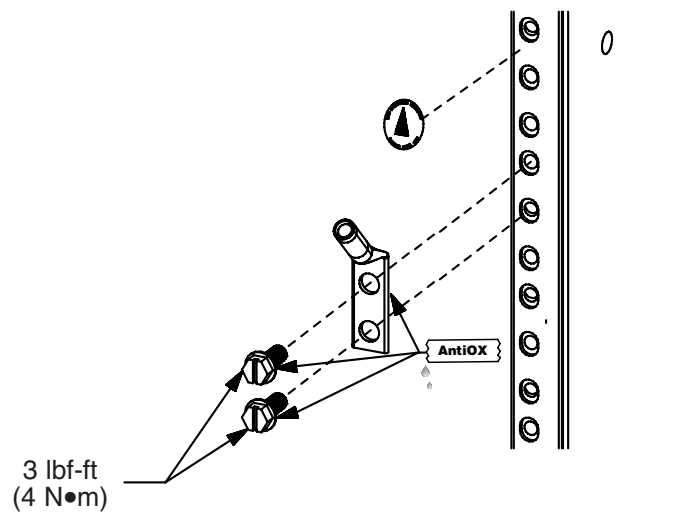


CGR630U, UA



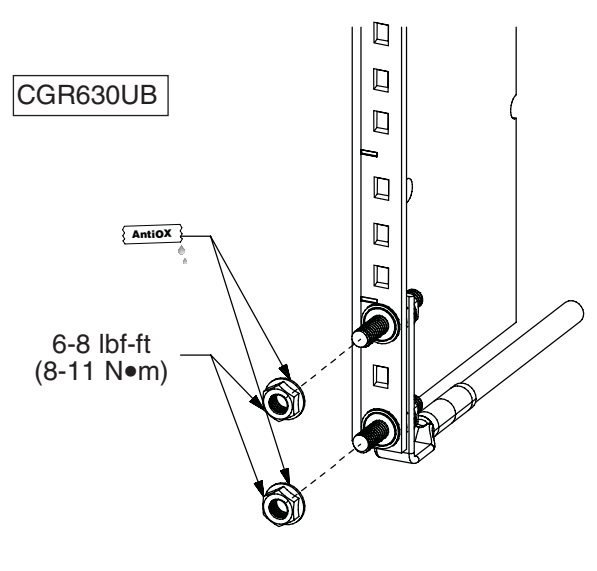
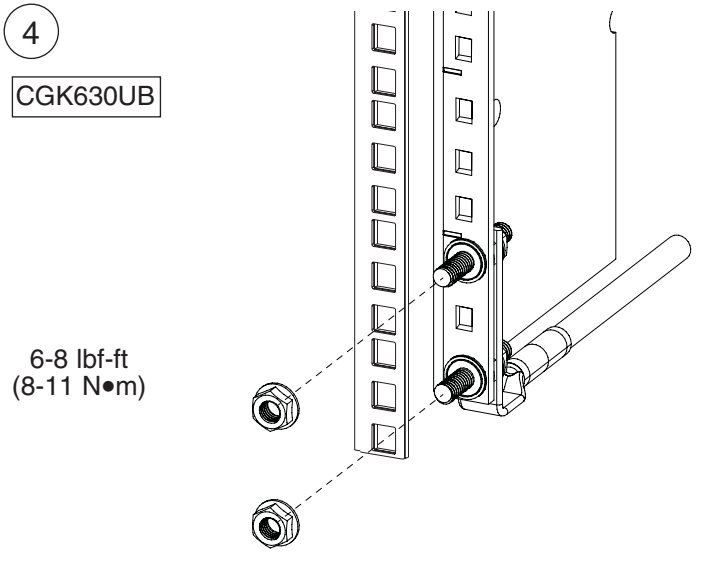
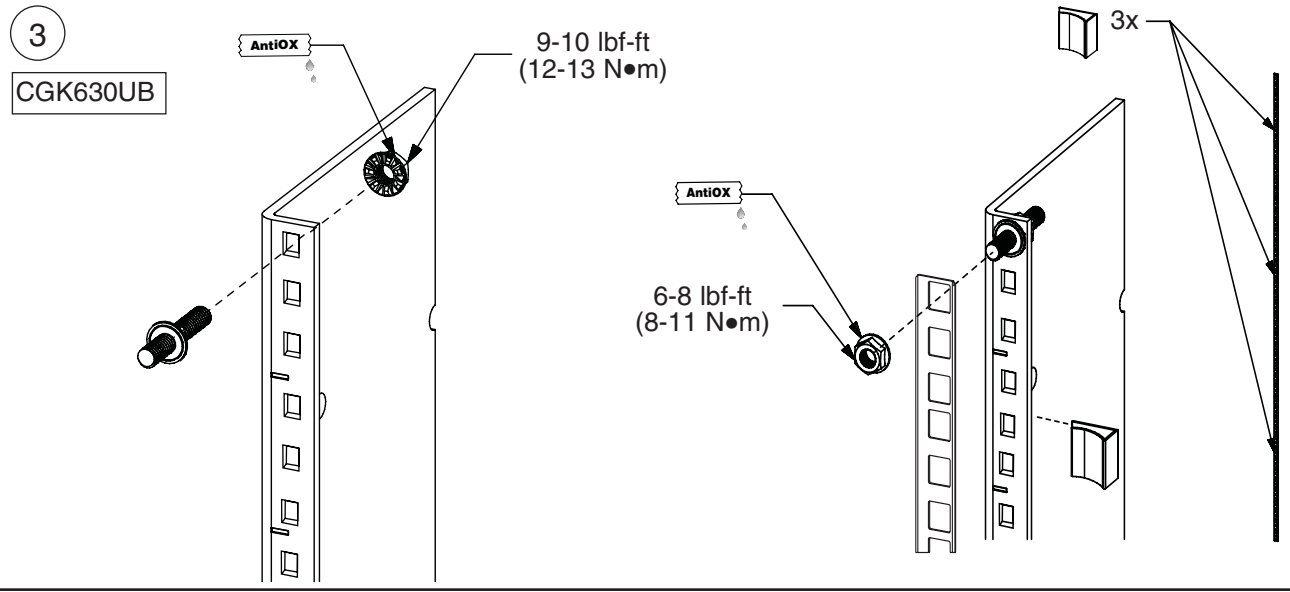
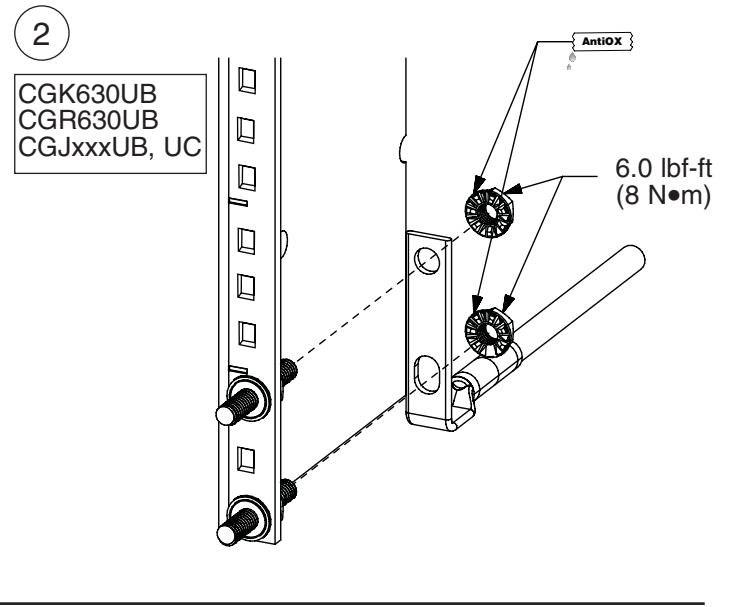
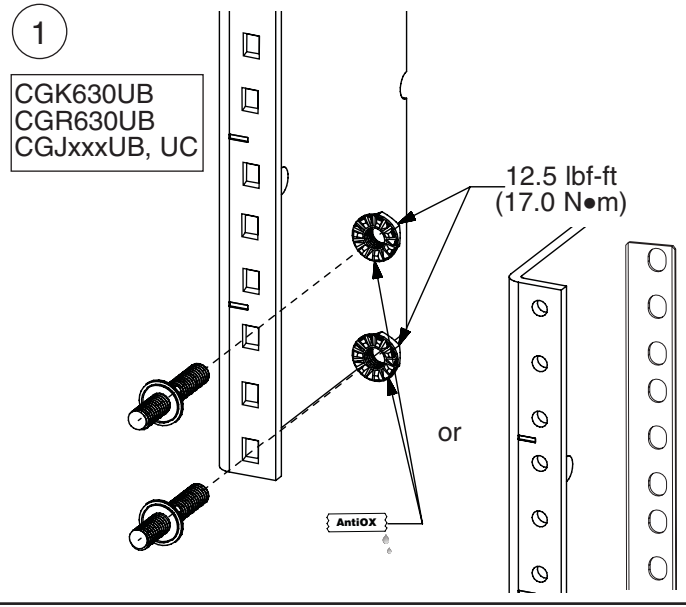
7

CGK630U, UA



# INSTALLATION INSTRUCTIONS T-PMPI-270-PC

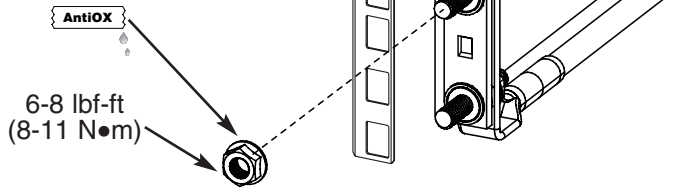
CGK630UB, CGR630UB, CGJxxxUB, CGJxxxUC, RGSxxxxC, THSK4, THSK8



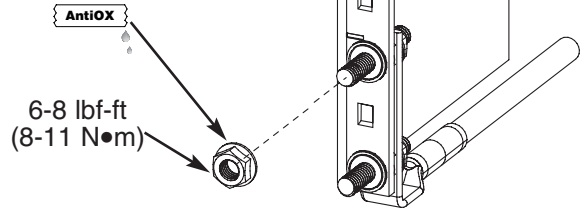
# INSTALLATION INSTRUCTIONS T-PMPI-270-PC

5

CGK630UB

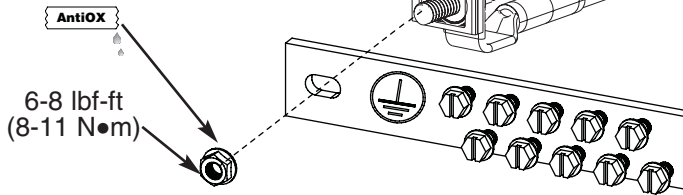


CGR630UB

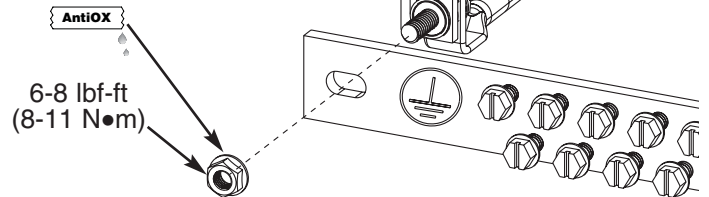


6

CGK630UB

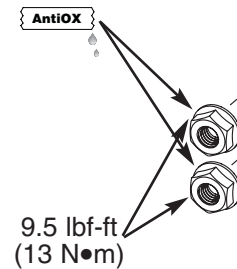
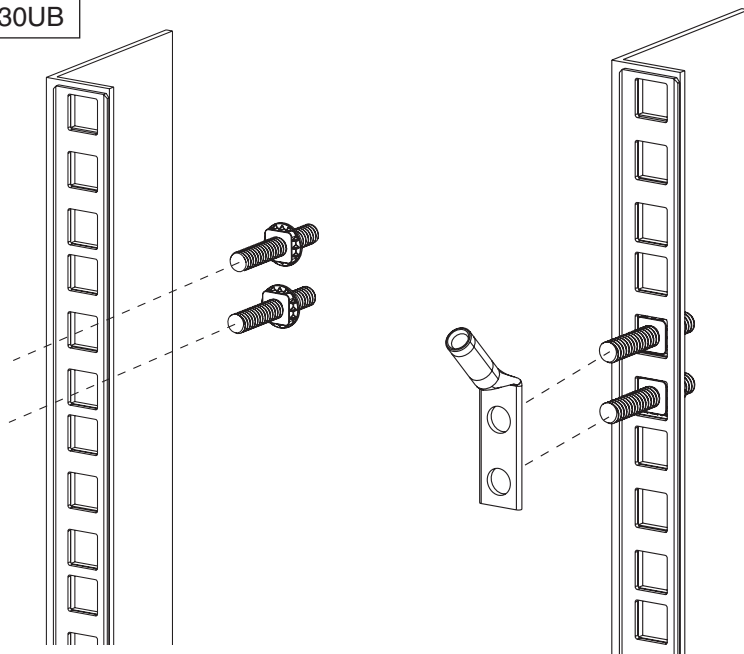


CGR630UB

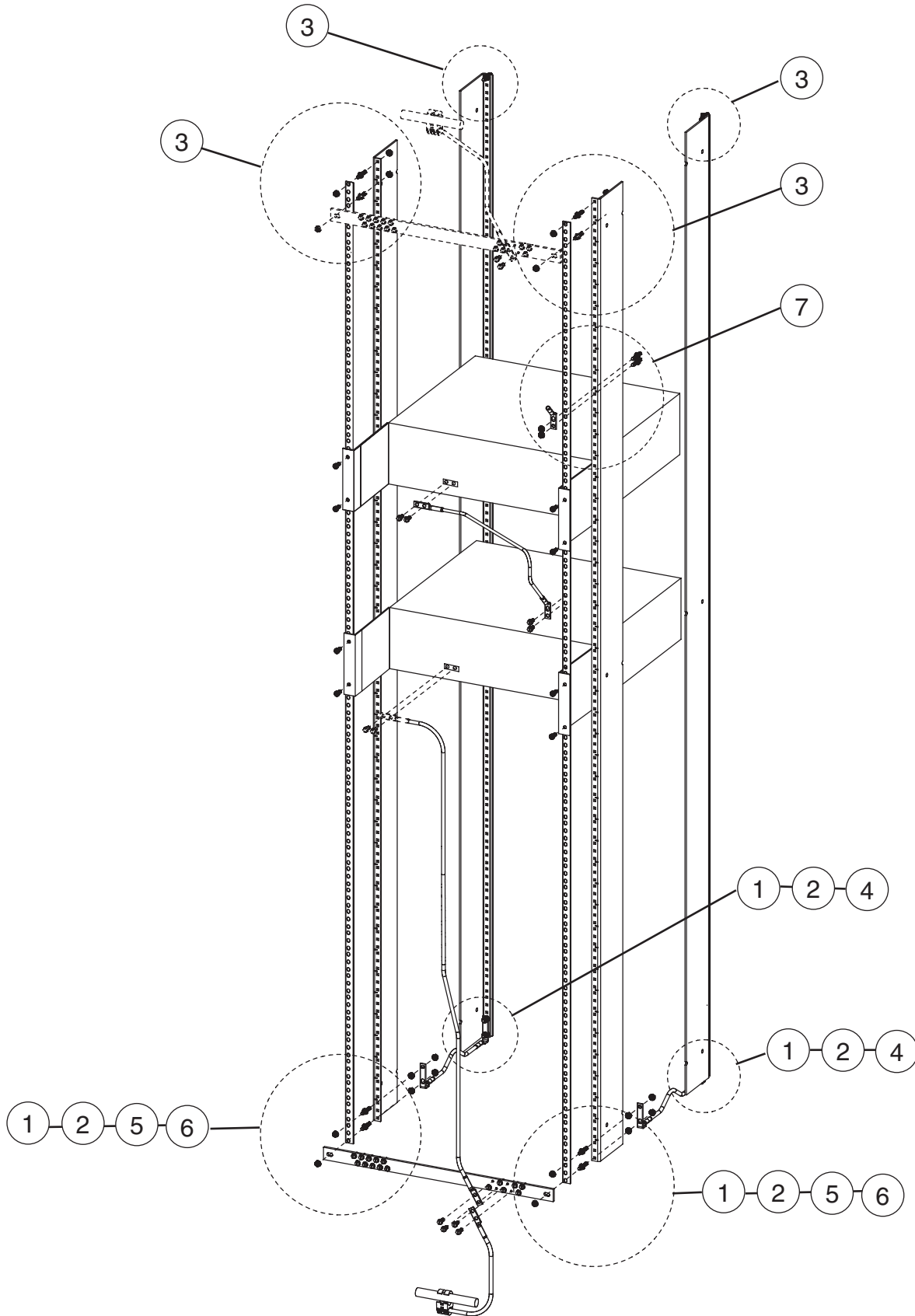


7

CGK630UB



# INSTALLATION INSTRUCTIONS T-PMPI-270-PC



For Instructions in Local Languages  
and Technical Support:

[http://www.panduit.com/resources/install\\_maintain.asp](http://www.panduit.com/resources/install_maintain.asp)



[www.panduit.com](http://www.panduit.com)

E-mail:  
cs@panduit.com

Fax:  
(815)485-5839

Компания «Океан Электроники» предлагает заключение долгосрочных отношений при поставках импортных электронных компонентов на взаимовыгодных условиях!

Наши преимущества:

- Поставка оригинальных импортных электронных компонентов напрямую с производств Америки, Европы и Азии, а так же с крупнейших складов мира;
- Широкая линейка поставок активных и пассивных импортных электронных компонентов (более 30 млн. наименований);
- Поставка сложных, дефицитных, либо снятых с производства позиций;
- Оперативные сроки поставки под заказ (от 5 рабочих дней);
- Экспресс доставка в любую точку России;
- Помощь Конструкторского Отдела и консультации квалифицированных инженеров;
- Техническая поддержка проекта, помощь в подборе аналогов, поставка прототипов;
- Поставка электронных компонентов под контролем ВП;
- Система менеджмента качества сертифицирована по Международному стандарту ISO 9001;
- При необходимости вся продукция военного и аэрокосмического назначения проходит испытания и сертификацию в лаборатории (по согласованию с заказчиком);
- Поставка специализированных компонентов военного и аэрокосмического уровня качества (Xilinx, Altera, Analog Devices, Intersil, Interpoint, Microsemi, Actel, Aeroflex, Peregrine, VPT, Syfer, Eurofarad, Texas Instruments, MS Kennedy, Miteq, Cobham, E2V, MA-COM, Hittite, Mini-Circuits, General Dynamics и др.);

Компания «Океан Электроники» является официальным дистрибьютором и эксклюзивным представителем в России одного из крупнейших производителей разъемов военного и аэрокосмического назначения «JONHON», а так же официальным дистрибьютором и эксклюзивным представителем в России производителя высокотехнологичных и надежных решений для передачи СВЧ сигналов «FORSTAR».



## JONHON

«JONHON» (основан в 1970 г.)

Разъемы специального, военного и аэрокосмического назначения:

(Применяются в военной, авиационной, аэрокосмической, морской, железнодорожной, горно- и нефтедобывающей отраслях промышленности)

«FORSTAR» (основан в 1998 г.)

ВЧ соединители, коаксиальные кабели, кабельные сборки и микроволновые компоненты:

(Применяются в телекоммуникациях гражданского и специального назначения, в средствах связи, РЛС, а так же военной, авиационной и аэрокосмической отраслях промышленности).



Телефон: 8 (812) 309-75-97 (многоканальный)

Факс: 8 (812) 320-03-32

Электронная почта: [ocean@oceanchips.ru](mailto:ocean@oceanchips.ru)

Web: <http://oceanchips.ru/>

Адрес: 198099, г. Санкт-Петербург, ул. Калинина, д. 2, корп. 4, лит. А