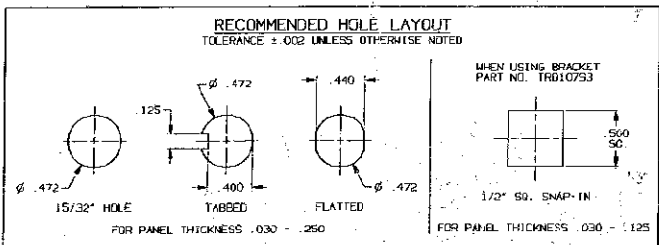
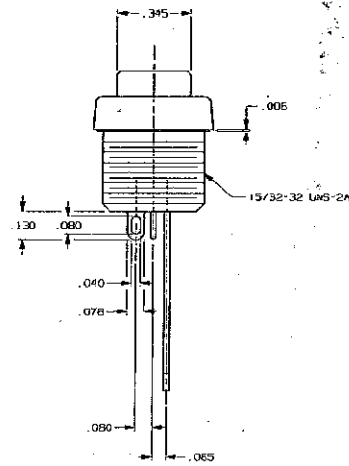
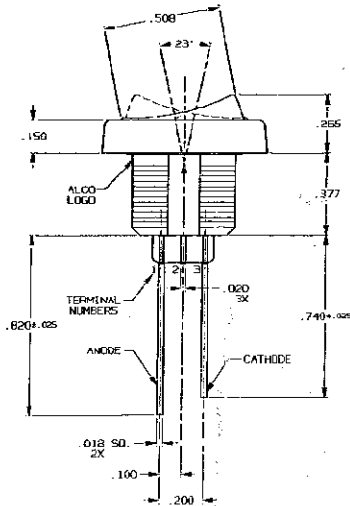
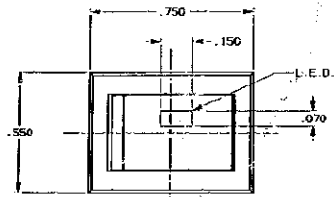


CONVERSION CHART	INCH	MILL
.002	0.05	
.010	0.25	
.016	0.46	
.020	0.51	
.025	0.64	
.030	0.76	
.035	0.89	
.040	1.02	
.045	1.15	
.050	1.27	
.055	1.40	
.060	1.52	
.065	1.65	
.070	1.78	
.075	1.91	
.080	2.03	
.085	2.16	
.090	2.29	
.095	2.41	
.100	2.54	
.105	2.67	
.110	2.79	
.115	2.92	
.120	3.05	
.125	3.18	
.130	3.30	
.135	3.43	
.140	3.55	
.145	3.68	
.150	3.81	
.155	3.94	
.160	4.06	
.165	4.19	
.170	4.32	
.175	4.44	
.180	4.57	
.185	4.70	
.190	4.82	
.195	4.95	
.200	5.08	
.205	5.21	
.210	5.33	
.215	5.46	
.220	5.59	
.225	5.71	
.230	5.84	
.235	5.97	
.240	6.10	
.245	6.22	
.250	6.35	
.255	6.48	
.260	6.60	
.265	6.73	
.270	6.86	
.275	6.99	
.280	7.12	
.285	7.25	
.290	7.37	
.295	7.50	
.300	7.62	
.305	7.75	
.310	7.87	
.315	8.00	
.320	8.13	
.325	8.25	
.330	8.38	
.335	8.51	
.340	8.64	
.345	8.76	
.350	8.89	
.355	9.02	
.360	9.14	
.365	9.27	
.370	9.40	
.375	9.53	
.380	9.65	
.385	9.78	
.390	9.91	
.395	10.04	
.400	10.17	
.405	10.29	
.410	10.42	
.415	10.55	
.420	10.67	
.425	10.80	
.430	10.93	
.435	11.06	
.440	11.18	
.445	11.31	
.450	11.44	
.455	11.57	
.460	11.69	
.465	11.82	
.470	11.95	
.475	12.08	
.480	12.20	
.485	12.33	
.490	12.46	
.495	12.59	
.500	12.70	
.505	12.83	
.510	12.96	
.515	13.09	
.520	13.21	
.525	13.34	
.530	13.47	
.535	13.60	
.540	13.72	
.545	13.85	
.550	13.97	
.555	14.10	
.560	14.23	
.565	14.36	
.570	14.48	
.575	14.61	
.580	14.74	
.585	14.87	
.590	15.00	
.595	15.12	
.600	15.25	
.605	15.38	
.610	15.51	
.615	15.64	
.620	15.76	
.625	15.89	
.630	16.02	
.635	16.15	
.640	16.27	
.645	16.40	
.650	16.53	
.655	16.66	
.660	16.78	
.665	16.91	
.670	17.04	
.675	17.17	
.680	17.30	
.685	17.42	
.690	17.55	
.695	17.68	
.700	17.81	
.705	17.94	
.710	18.07	
.715	18.19	
.720	18.32	
.725	18.45	
.730	18.58	
.735	18.71	
.740	18.84	
.745	18.96	
.750	19.09	
.755	19.22	
.760	19.35	
.765	19.48	
.770	19.60	
.775	19.73	
.780	19.86	
.785	19.99	
.790	20.12	
.795	20.25	
.800	20.37	
.805	20.50	
.810	20.63	
.815	20.76	
.820	20.88	
.825	21.01	
.830	21.14	
.835	21.27	
.840	21.40	
.845	21.52	
.850	21.65	
.855	21.78	
.860	21.91	
.865	22.04	
.870	22.17	
.875	22.29	
.880	22.42	
.885	22.55	
.890	22.68	
.895	22.81	
.900	22.93	
.905	23.06	
.910	23.19	
.915	23.32	
.920	23.45	
.925	23.57	
.930	23.70	
.935	23.83	
.940	23.96	
.945	24.09	
.950	24.21	
.955	24.34	
.960	24.47	
.965	24.60	
.970	24.73	
.975	24.86	
.980	24.98	
.985	25.11	
.990	25.24	
.995	25.37	



LETTER	POSITIONS	FUNCTION	TERMINALS
H	2 TO 3	OFF (2 TO 1)	
G	(2 TO 3)	OFF (2 TO 1)	
F	2 TO 3	NONE (2 TO 1)	
E	2 TO 3	OFF (2 TO 1)	
D	2 TO 3	NONE (2 TO 1)	

FUNCTION CODE	ALSO USED	ALSO USED	ALSO USED
X	1 2 3	1 2 3	1 2 3

TERMINAL NUMBERS ARE FOR REFERENCE AND DO NOT APPEAR ON SWITCH.  
SWITCH VIEWED FROM WIRE LUG TERMINAL SIDE.  
( ) INDICATES MOMENTARY CIRCUIT CLOSURE.

**SPECIFICATIONS:**

**MATERIAL:**  
CASE: POLYAMIDE  
ACTUATOR: POLYAMIDE  
MOVING CONTACT: COPPER ALLOY, SILVER OR GOLD PLATE OVER NICKEL  
FIXED CONTACT: COPPER ALLOY, SILVER OR GOLD PLATE OVER NICKEL  
TERMINALS: COPPER ALLOY, SILVER OR GOLD PLATE OVER NICKEL

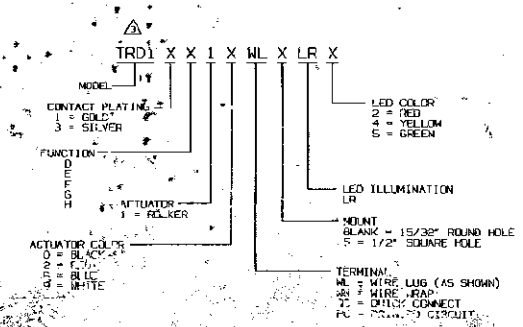
**ELECTRICAL:**  
CONTACT RATING: SILVER: 3 AMPS @ 125 VAC  
GOLD: 0.4 VA MAX. @ 20 VDC OR HEAVY AC.  
INITIAL CONTACT RESISTANCE: 20 MILLIOHMS MAX.  
INSULATION RESISTANCE: 1000 MEGOHMS MIN. @ 500 VDC.  
DIELECTRIC STRENGTH: 500 V RMS @ SEA LEVEL.  
LIFE EXPECTANCY: 100,000 CYCLES MIN. (2 POSITION)  
1 50,000 CYCLES MIN. (3 POSITION)

**ENVIRONMENTAL:**  
OPERATING TEMPERATURE: -4°F TO +176°F (-20°C TO +80°C)  
STORAGE TEMPERATURE: -49°F TO +159°F (-45°C TO 93°C)

**LED SPECIFICATIONS:**  
MAXIMUM VOLTAGE: 2.8  
MAXIMUM FORWARD CURRENT D.C.: RED - 20 MA.  
YELLOW - 25 MA.  
GREEN - 25 MA.

**NOTES:**

- INTERPRET DRAWING PER ASME Y14.5M-1994.
- MOUNTING HARDWARE: (1) 5/8\"/>



REV	DATE	BY	CHKD	APP
1				
2				
3				

PROPERTY OF TYCO ELECTRONICS CORPORATION

DATE: 12/15/99

DESIGNER: J. SEY

DATE: 6/3/88

CODE: 1437596-1

REV: 99

PG: 1 OF 1

Компания «Океан Электроники» предлагает заключение долгосрочных отношений при поставках импортных электронных компонентов на взаимовыгодных условиях!

Наши преимущества:

- Поставка оригинальных импортных электронных компонентов напрямую с производств Америки, Европы и Азии, а так же с крупнейших складов мира;
- Широкая линейка поставок активных и пассивных импортных электронных компонентов (более 30 млн. наименований);
- Поставка сложных, дефицитных, либо снятых с производства позиций;
- Оперативные сроки поставки под заказ (от 5 рабочих дней);
- Экспресс доставка в любую точку России;
- Помощь Конструкторского Отдела и консультации квалифицированных инженеров;
- Техническая поддержка проекта, помощь в подборе аналогов, поставка прототипов;
- Поставка электронных компонентов под контролем ВП;
- Система менеджмента качества сертифицирована по Международному стандарту ISO 9001;
- При необходимости вся продукция военного и аэрокосмического назначения проходит испытания и сертификацию в лаборатории (по согласованию с заказчиком);
- Поставка специализированных компонентов военного и аэрокосмического уровня качества (Xilinx, Altera, Analog Devices, Intersil, Interpoint, Microsemi, Actel, Aeroflex, Peregrine, VPT, Syfer, Eurofarad, Texas Instruments, MS Kennedy, Miteq, Cobham, E2V, MA-COM, Hittite, Mini-Circuits, General Dynamics и др.);

Компания «Океан Электроники» является официальным дистрибьютором и эксклюзивным представителем в России одного из крупнейших производителей разъемов военного и аэрокосмического назначения «JONHON», а так же официальным дистрибьютором и эксклюзивным представителем в России производителя высокотехнологичных и надежных решений для передачи СВЧ сигналов «FORSTAR».



## JONHON

«JONHON» (основан в 1970 г.)

Разъемы специального, военного и аэрокосмического назначения:

(Применяются в военной, авиационной, аэрокосмической, морской, железнодорожной, горно- и нефтедобывающей отраслях промышленности)

«FORSTAR» (основан в 1998 г.)

ВЧ соединители, коаксиальные кабели,  
кабельные сборки и микроволновые компоненты:

(Применяются в телекоммуникациях гражданского и специального назначения, в средствах связи, РЛС, а так же военной, авиационной и аэрокосмической отраслях промышленности).



Телефон: 8 (812) 309-75-97 (многоканальный)

Факс: 8 (812) 320-03-32

Электронная почта: [ocean@oceanchips.ru](mailto:ocean@oceanchips.ru)

Web: <http://oceanchips.ru/>

Адрес: 198099, г. Санкт-Петербург, ул. Калинина, д. 2, корп. 4, лит. А