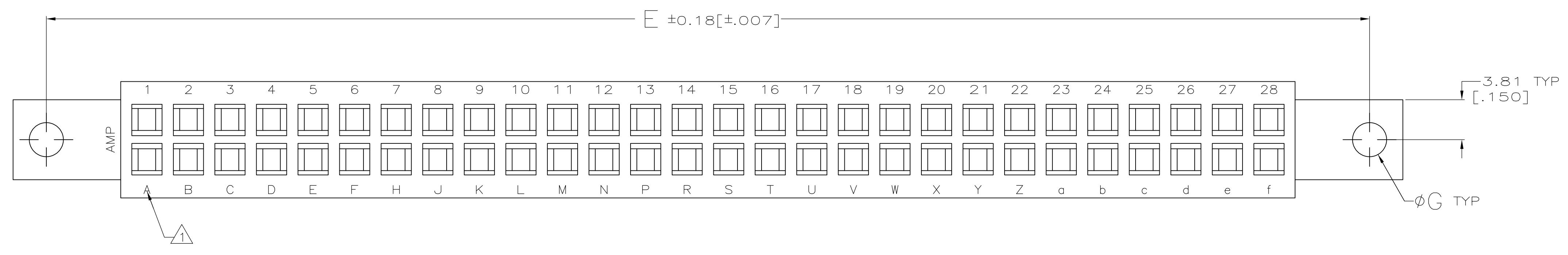
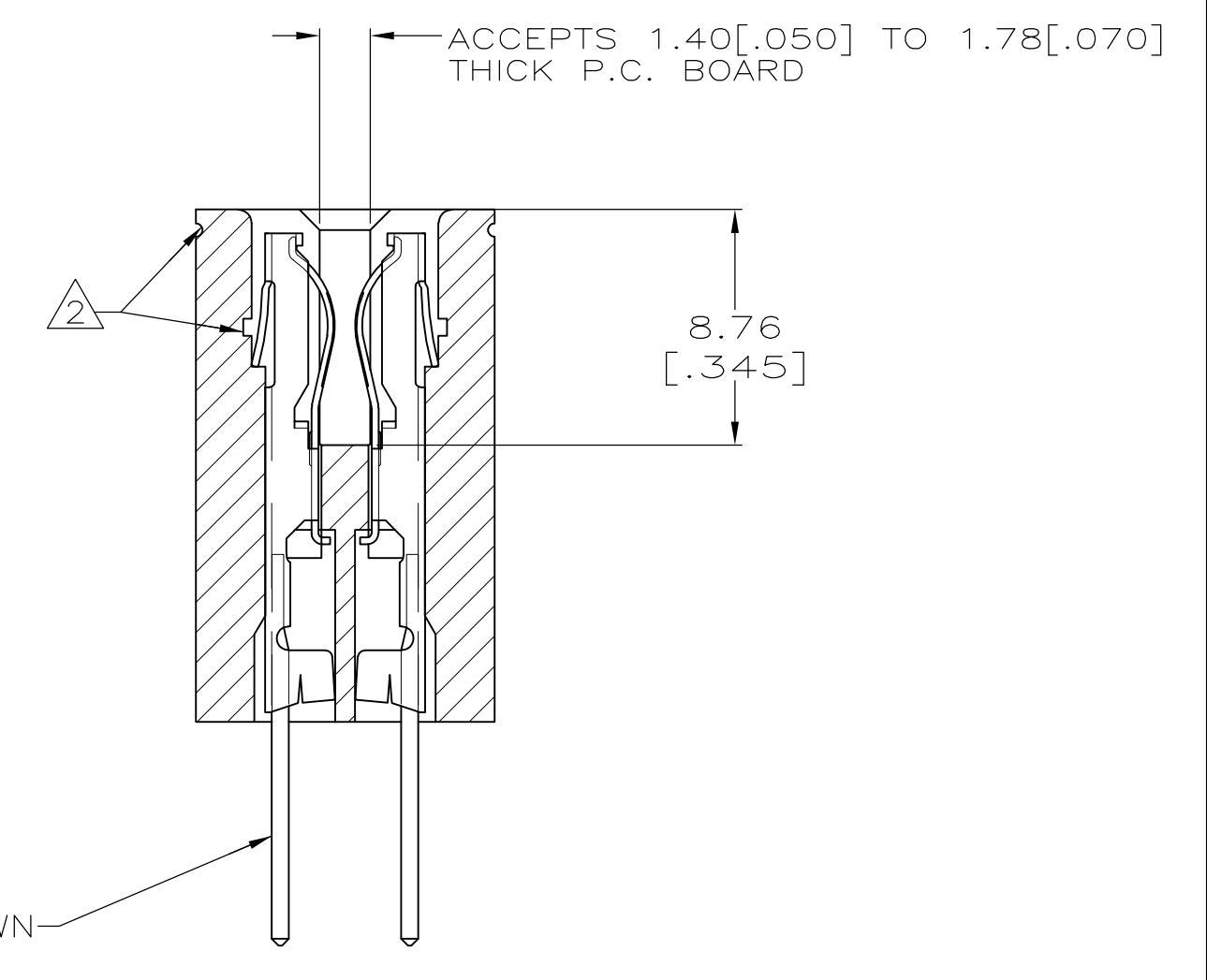
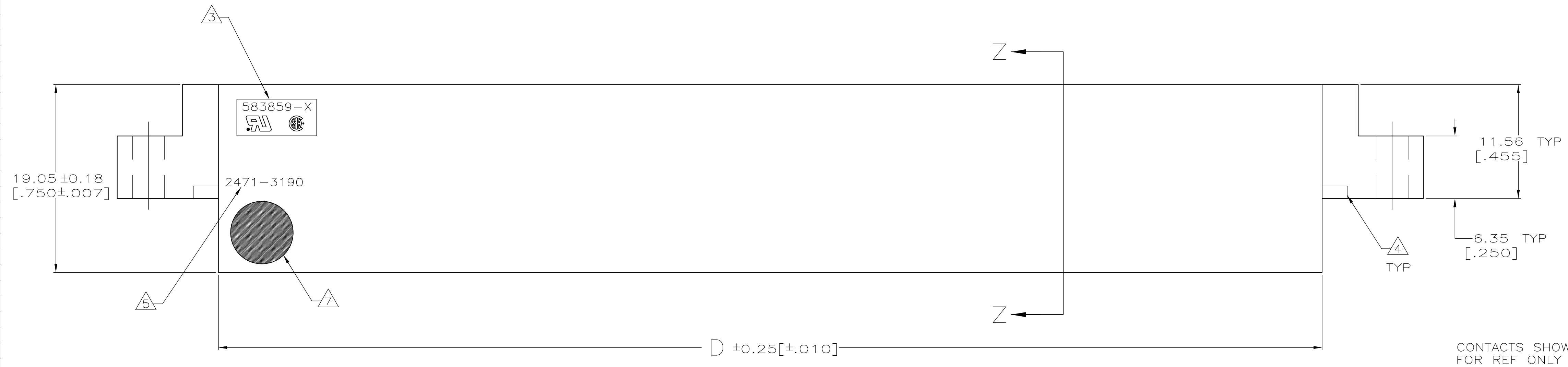
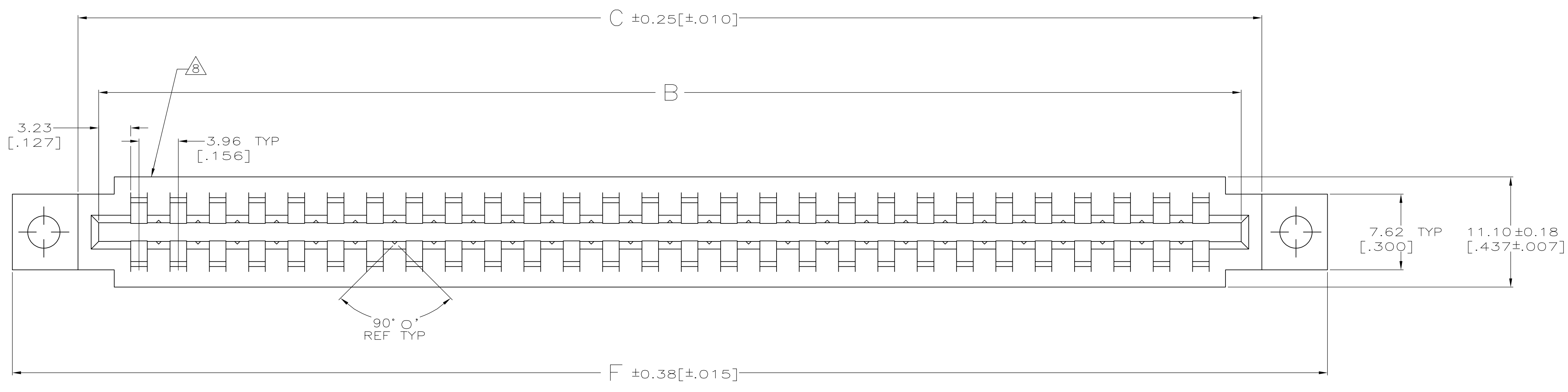


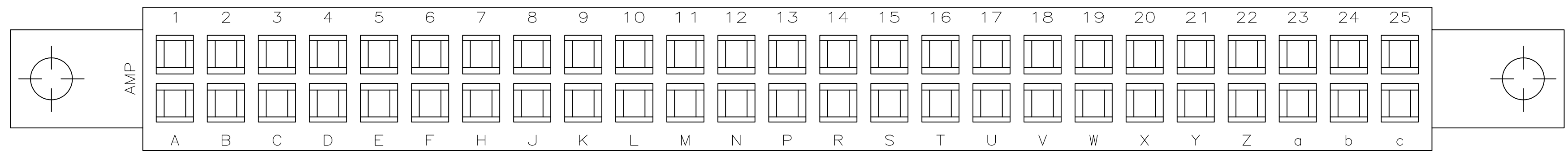
LOC		DIST		REVISIONS			
P	LTR	DESCRIPTION	DATE	DWN	APVD		
AD	00	AA1	REVISED PER ECO-11-005140	26MAR11	RK	HMR	



THIS DRAWING IS A CONTROLLED DOCUMENT.		DWN J. GALLUCCI BG	12-10-92	STE TE Connectivity
DIMENSIONS: MM(INCHES)		CHK H. ROSE	3/2/94	
TOLERANCES UNLESS OTHERWISE SPECIFIED:		APVD H. ROSE	3/2/94	NAME
0 PLC ± -		PRODUCT SPEC		HOUSING, CRIMP SNAP
1 PLC ± -		APPLICATION SPEC		TWIN LEAF, .156¢
2 PLC ± -		WEIGHT		WITH MOUNTING EARS
3 PLC ± 0.13(.005)		SIZE	A1	CAGE CODE
4 PLC ± -		DRAWING NO	00779	DRAWING NO
ANGLES ± -		SCALE	4:1	SHEET 1 OF 2
FINISH -		REV	AA1	
MATERIAL: GLASS FILLED POLYESTER COLOR: BLACK		CUSTOMER DRAWING		

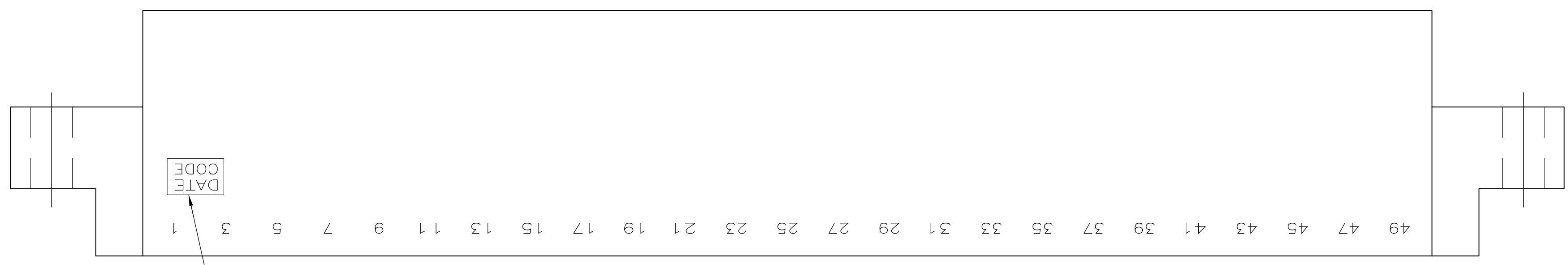


- ① FIRST 22 POSITIONS MARKED WITH UPPER CASE LETTERS, FOLLOWED BY LOWER CASE LETTERS, FOLLOWED BY UPPERCASE AA,AB,AC ETC. CHARACTERS G,I,O AND Q ARE OMITTED. SEE TABLE FOR END CAVITY IDENTIFICATION.
- ② PULL GROOVES OPTIONAL THESE LOCATIONS REF ONLY.
- ③ HOUSING PART NUMBER, UL & CSA LOGO'S TO BE MOLDED IN THIS AREA. UL LOGO PER 1-18838-3, CSA LOGO PER 1-18839-3.
- ④ CORING AT AMP'S OPTION REF ONLY.
- ⑤ HOT STAMP CUSTOMER PART NUMBER 2471-3190 IN THIS AREA FOR 1-583859-7 ONLY.
- ⑥ STAMPED WITH SPECIAL CAVITY IDENTIFICATION ON SIDES OF HOUSING.
- ⑦ $\phi 6.35 \pm 0.38 [.250 \pm 0.015]$ WHITE DOT IN LOWER LEFT HAND CORNER.
- ⑧ DATE CODE TO BE MOLDED IN THIS AREA



OBSOLETE	①	10 & L	.128	2.409	2.159	1.600	1.888	1.724	10	2-583859-8
OBSOLETE		14 & R	.128	3.033	2.783	2.224	2.512	2.348	14	2-583859-7
OBSOLETE	⑥	25 & c	.128	4.749	4.500	3.940	4.228	4.064	25	2-583859-5
		36 & r	.128	6.465	6.215	5.656	5.944	5.780	36	2-583859-3
		8 & J	.128	2.097	1.847	1.288	1.576	1.412	8	2-583859-1
OBSOLETE		24 & b	.128	4.593	4.343	3.784	4.072	3.908	24	1-583859-9
OBSOLETE	⑤	28 & f	.128	5.217	4.967	4.408	4.696	4.532	28	1-583859-7
		12 & N	.128	2.721	2.471	1.912	2.200	2.036	12	1-583859-5
		6 & F	.128	1.785	1.535	.976	1.264	1.100	6	1-583859-3
OBSOLETE		18 & V	.156	3.657	3.407	2.848	3.136	2.972	18	1-583859-1
		10 & L	.128	2.409	2.159	1.600	1.888	1.724	10	583859-9
		15 & S	.128	3.189	2.939	2.380	2.668	2.504	15	583859-7
		18 & V	.128	3.657	3.407	2.848	3.136	2.972	18	583859-5
		22 & Z	.128	4.281	4.031	3.472	3.760	3.596	22	583859-3
		28 & f	.128	5.217	4.967	4.408	4.696	4.532	28	583859-1
		END CAVITY IDENT	G	F	E	D	C	B	POSN	PART NUMBER

2-583859-5 ⑥



THIS DRAWING IS A CONTROLLED DOCUMENT. 12-10-92

OWN: J. GALLUCCI BG
CHK: H. ROSE 3/2/94
APVD: H. ROSE 3/2/94

TE Connectivity

HOUSING, CRIMP SNAP
TWIN LEAF, .156C
WITH MOUNTING EARS

SIZE: A1 CAGE CODE: 00779 DRAWING NO: 583859

SCALE: 4:1 SHEET: 2 OF 2 REV: AA1

Компания «Океан Электроники» предлагает заключение долгосрочных отношений при поставках импортных электронных компонентов на взаимовыгодных условиях!

Наши преимущества:

- Поставка оригинальных импортных электронных компонентов напрямую с производств Америки, Европы и Азии, а так же с крупнейших складов мира;
- Широкая линейка поставок активных и пассивных импортных электронных компонентов (более 30 млн. наименований);
- Поставка сложных, дефицитных, либо снятых с производства позиций;
- Оперативные сроки поставки под заказ (от 5 рабочих дней);
- Экспресс доставка в любую точку России;
- Помощь Конструкторского Отдела и консультации квалифицированных инженеров;
- Техническая поддержка проекта, помощь в подборе аналогов, поставка прототипов;
- Поставка электронных компонентов под контролем ВП;
- Система менеджмента качества сертифицирована по Международному стандарту ISO 9001;
- При необходимости вся продукция военного и аэрокосмического назначения проходит испытания и сертификацию в лаборатории (по согласованию с заказчиком);
- Поставка специализированных компонентов военного и аэрокосмического уровня качества (Xilinx, Altera, Analog Devices, Intersil, Interpoint, Microsemi, Actel, Aeroflex, Peregrine, VPT, Syfer, Eurofarad, Texas Instruments, MS Kennedy, Miteq, Cobham, E2V, MA-COM, Hittite, Mini-Circuits, General Dynamics и др.);

Компания «Океан Электроники» является официальным дистрибьютором и эксклюзивным представителем в России одного из крупнейших производителей разъемов военного и аэрокосмического назначения «JONHON», а так же официальным дистрибьютором и эксклюзивным представителем в России производителя высокотехнологичных и надежных решений для передачи СВЧ сигналов «FORSTAR».



JONHON

«JONHON» (основан в 1970 г.)

Разъемы специального, военного и аэрокосмического назначения:

(Применяются в военной, авиационной, аэрокосмической, морской, железнодорожной, горно- и нефтедобывающей отраслях промышленности)

«FORSTAR» (основан в 1998 г.)

ВЧ соединители, коаксиальные кабели, кабельные сборки и микроволновые компоненты:

(Применяются в телекоммуникациях гражданского и специального назначения, в средствах связи, РЛС, а так же военной, авиационной и аэрокосмической отраслях промышленности).



Телефон: 8 (812) 309-75-97 (многоканальный)

Факс: 8 (812) 320-03-32

Электронная почта: ocean@oceanchips.ru

Web: <http://oceanchips.ru/>

Адрес: 198099, г. Санкт-Петербург, ул. Калинина, д. 2, корп. 4, лит. А