

THIS DRAWING IS UNPUBLISHED.

RELEASED FOR PUBLICATION

2002

© COPYRIGHT 2002

BY TYCO ELECTRONICS CORPORATION. ALL INTERNATIONAL RIGHTS RESERVED.

LOC J

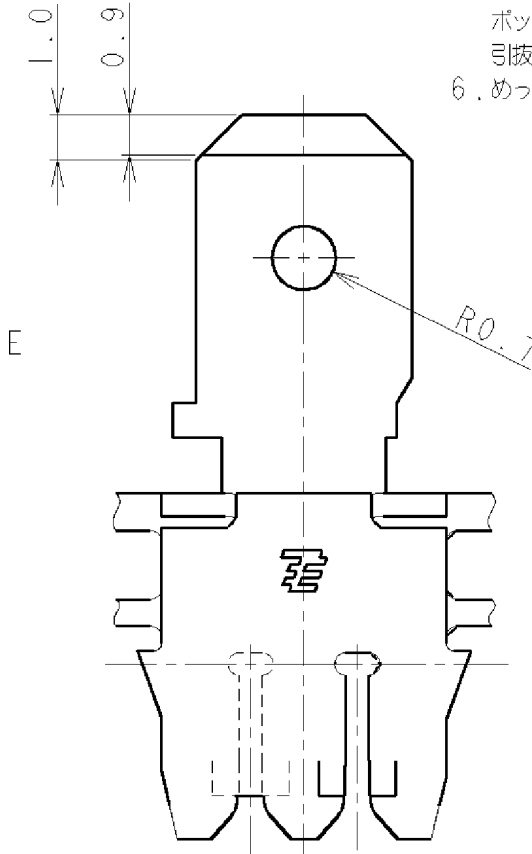
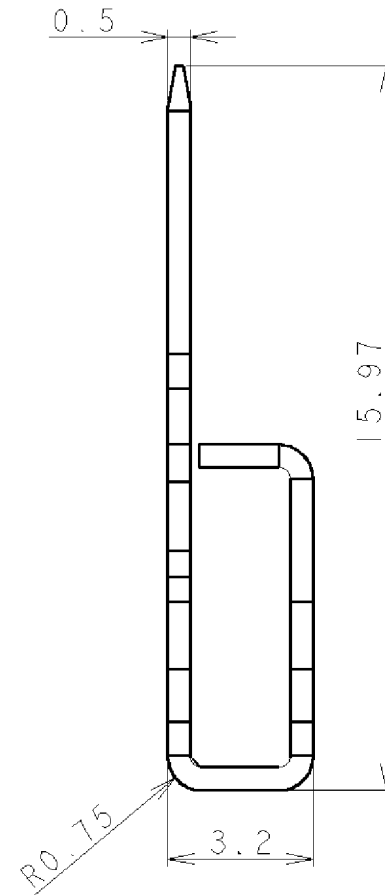
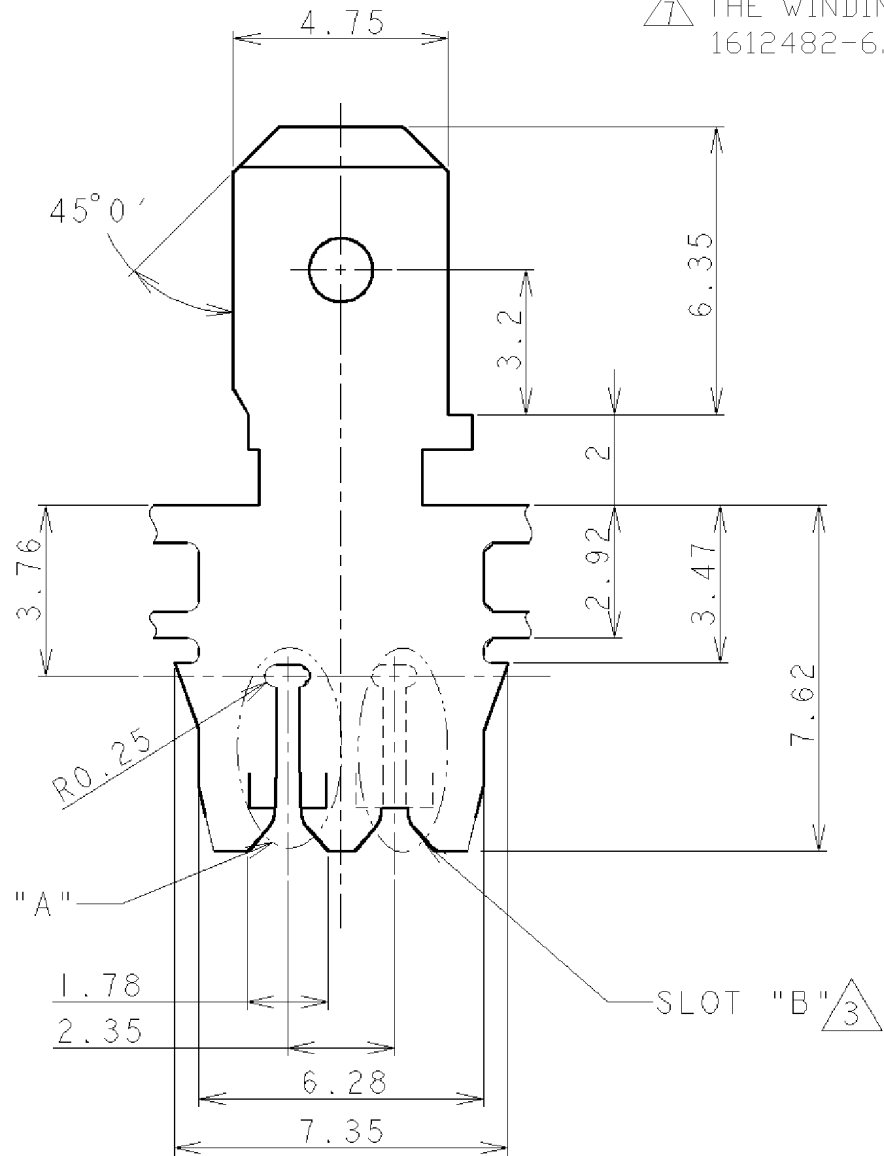
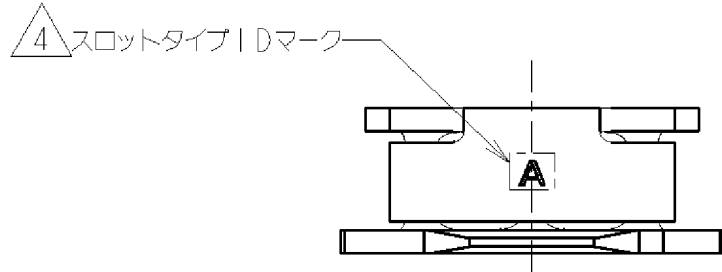
DIST

REVISIONS

P	LTR	DESCRIPTION	DATE	DWN	APVD
B	I	REVISED ECR-10-015620	27JUL2010	T.T	T.M
C		REVISED ECR-12-003973	01MAR2012	L.L	F.M

1. CONTINUOUS STRIP ON REELS WITH TERMINALS LOCATED ON 7.94±0.08 CENTERS.
 2. SLOT ACCEPTS SINGLE COPPER MAGNET WIRE ONLY.
 3. SLOT TYPE: SEE TABLE.
 4. SLOT TYPE ID MARK.
 5. AFTER INSERTION INTO PLASTIC HOLDER TAB PORTION MUST BE BENT OVER 45° TO 90° OR POTTED-IN TO PREVENT PULL-OUT WHEN MATING RECEPTACLE IS DISCONNECTED.
 6. TRACK OF ELECTRIC SUPPLY IN PLATING IS APPROVED.
- △ THE WINDING DIRECTION OF 1612482-9 IS REVERSED OF 1612482-6.

1. 連鎖状の端子のピッチは7.94±0.08である。
2. 圧接するマグネットワイヤーは軟銅線のみである。スロットは、1本のマグネットワイヤーのみ圧接である。使用する2本の導体径差は0.05mmであること。
3. スロット "A", "B" の有無については TABLE 参照のこと。
4. スロットタイプ ID マークを示す (TABLE 参照)。
5. キャビティに圧入後、タブ部を45° ~ 90° まで曲げるか、ポッティングによる封入を行い、嵌合リセパタクルを引抜く時に端子が抜けないようにする。
6. めっき工程時の給電量は許容する。



△ TIN PLATED	φ0.85~φ1.2	C	SLOT "A", "B"	1612482-9
錫めっき仕上 (TIN PLATED)	φ0.85~φ1.2	C	SLOT "A", "B"	1612482-6
		B	SLOT "B" ONLY	1612482-4
仕上 (FINISH)	ワイヤーレンジ (導体径) (WIRE RANGE (BARE WIRE DIA))	△ ID マーク (ID MARK)	△ スロット タイプ (SLOT TYPE)	型番 (PART No.)

THIS DRAWING IS A CONTROLLED DOCUMENT FOR TYCO ELECTRONICS CORPORATION. IT IS SUBJECT TO CHANGE AND THE CONTROLLING ENGINEERING ORGANIZATION SHOULD BE CONTACTED FOR THE LATEST REVISION.

DIMENSIONS: 単位: 丸 mm	TOLERANCES UNLESS OTHERWISE SPECIFIED: 一般公差 ±0.2	DWN K. KOMACHI 22MAY2002	Tyco Electronics Corporation Kawasaki, Japan												
	<table border="1"> <tr><td>0-PLC</td><td>±</td></tr> <tr><td>1-PLC</td><td>±</td></tr> <tr><td>2-PLC</td><td>±</td></tr> <tr><td>3-PLC</td><td>±</td></tr> <tr><td>4-PLC</td><td>±</td></tr> <tr><td>ANGLES</td><td>±3°</td></tr> </table>	0-PLC		±	1-PLC	±	2-PLC	±	3-PLC	±	4-PLC	±	ANGLES	±3°	CHK A. OISHI 22MAY2002
0-PLC	±														
1-PLC	±														
2-PLC	±														
3-PLC	±														
4-PLC	±														
ANGLES	±3°														
MATERIAL 材料 黄銅 (t=0.5)	FINISH 仕上 SEE TABLE	APVD M. SHINDO 22MAY2002	PRODUCT SPEC 108-5827 APPLICATION SPEC 取付適用規格 114-5318 WEIGHT 0.57g/ea												
CUSTOMER DRAWING		SIZE A3	CAGE CODE 00779 DRAWING NO. C=1612482 RESTRICTED TO												

SCALE 尺数 6:1 SHEET OF REV C

Компания «Океан Электроники» предлагает заключение долгосрочных отношений при поставках импортных электронных компонентов на взаимовыгодных условиях!

Наши преимущества:

- Поставка оригинальных импортных электронных компонентов напрямую с производств Америки, Европы и Азии, а так же с крупнейших складов мира;
- Широкая линейка поставок активных и пассивных импортных электронных компонентов (более 30 млн. наименований);
- Поставка сложных, дефицитных, либо снятых с производства позиций;
- Оперативные сроки поставки под заказ (от 5 рабочих дней);
- Экспресс доставка в любую точку России;
- Помощь Конструкторского Отдела и консультации квалифицированных инженеров;
- Техническая поддержка проекта, помощь в подборе аналогов, поставка прототипов;
- Поставка электронных компонентов под контролем ВП;
- Система менеджмента качества сертифицирована по Международному стандарту ISO 9001;
- При необходимости вся продукция военного и аэрокосмического назначения проходит испытания и сертификацию в лаборатории (по согласованию с заказчиком);
- Поставка специализированных компонентов военного и аэрокосмического уровня качества (Xilinx, Altera, Analog Devices, Intersil, Interpoint, Microsemi, Actel, Aeroflex, Peregrine, VPT, Syfer, Eurofarad, Texas Instruments, MS Kennedy, Miteq, Cobham, E2V, MA-COM, Hittite, Mini-Circuits, General Dynamics и др.);

Компания «Океан Электроники» является официальным дистрибьютором и эксклюзивным представителем в России одного из крупнейших производителей разъемов военного и аэрокосмического назначения «JONHON», а так же официальным дистрибьютором и эксклюзивным представителем в России производителя высокотехнологичных и надежных решений для передачи СВЧ сигналов «FORSTAR».



JONHON

«JONHON» (основан в 1970 г.)

Разъемы специального, военного и аэрокосмического назначения:

(Применяются в военной, авиационной, аэрокосмической, морской, железнодорожной, горно- и нефтедобывающей отраслях промышленности)

«FORSTAR» (основан в 1998 г.)

ВЧ соединители, коаксиальные кабели, кабельные сборки и микроволновые компоненты:

(Применяются в телекоммуникациях гражданского и специального назначения, в средствах связи, РЛС, а так же военной, авиационной и аэрокосмической отраслях промышленности).



Телефон: 8 (812) 309-75-97 (многоканальный)

Факс: 8 (812) 320-03-32

Электронная почта: ocean@oceanchips.ru

Web: <http://oceanchips.ru/>

Адрес: 198099, г. Санкт-Петербург, ул. Калинина, д. 2, корп. 4, лит. А