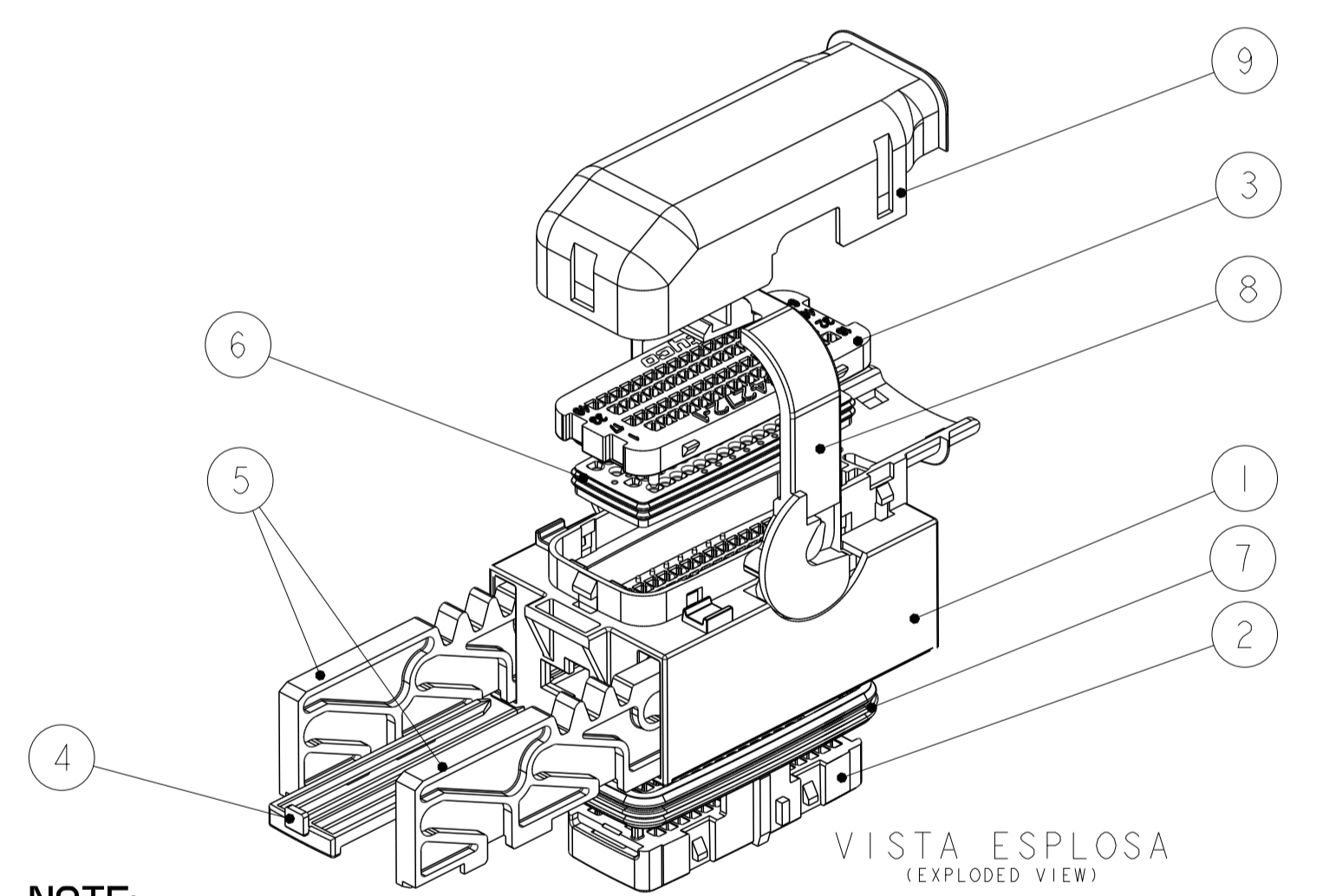
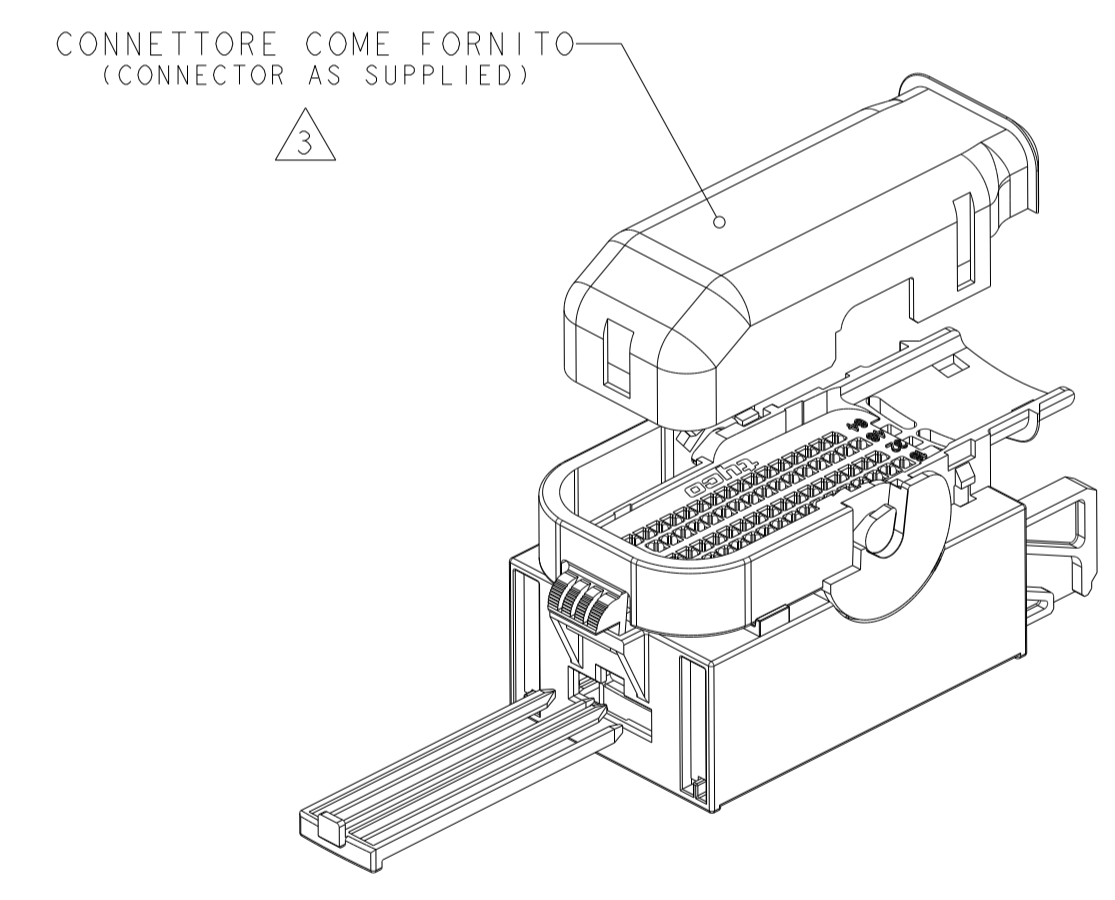
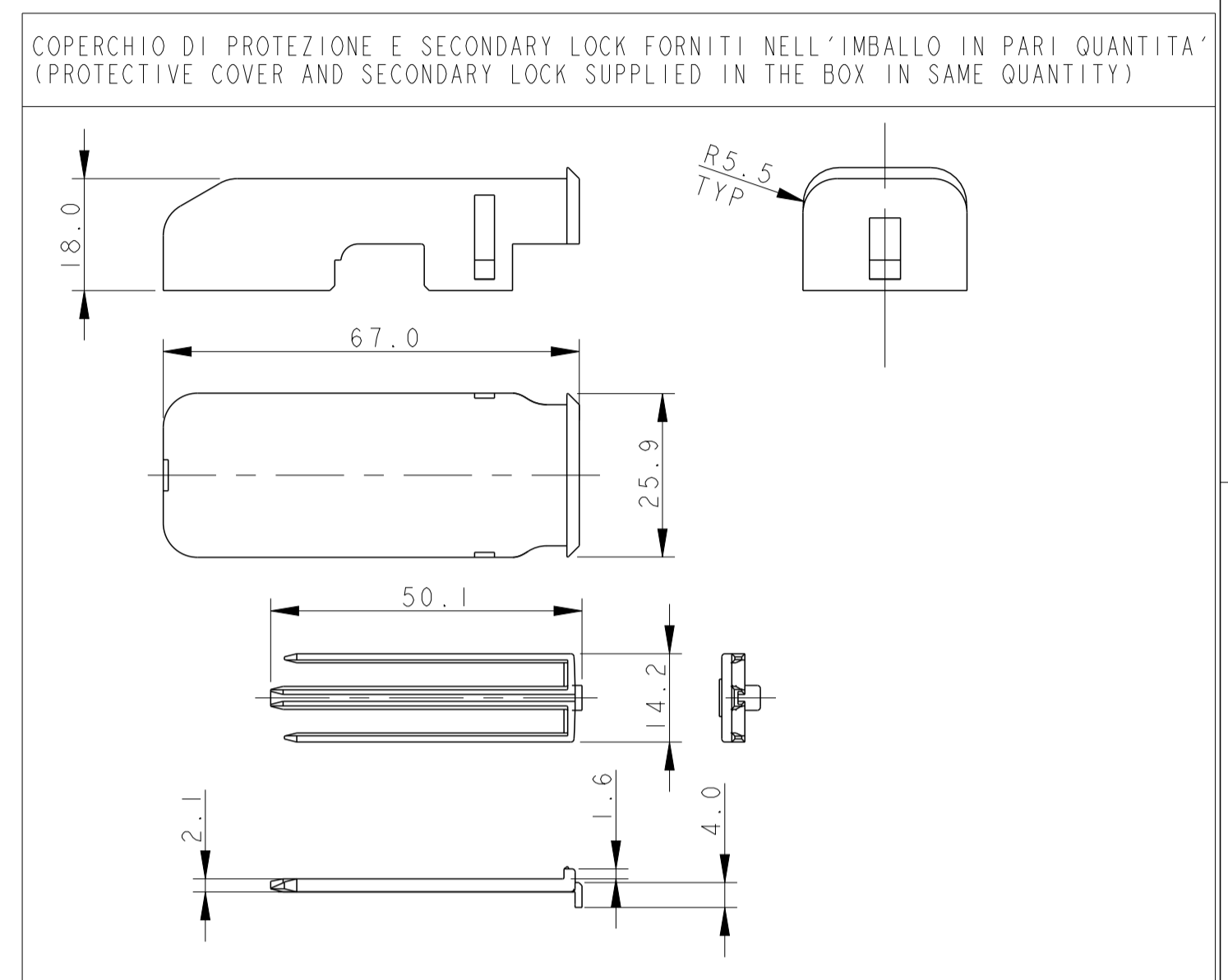
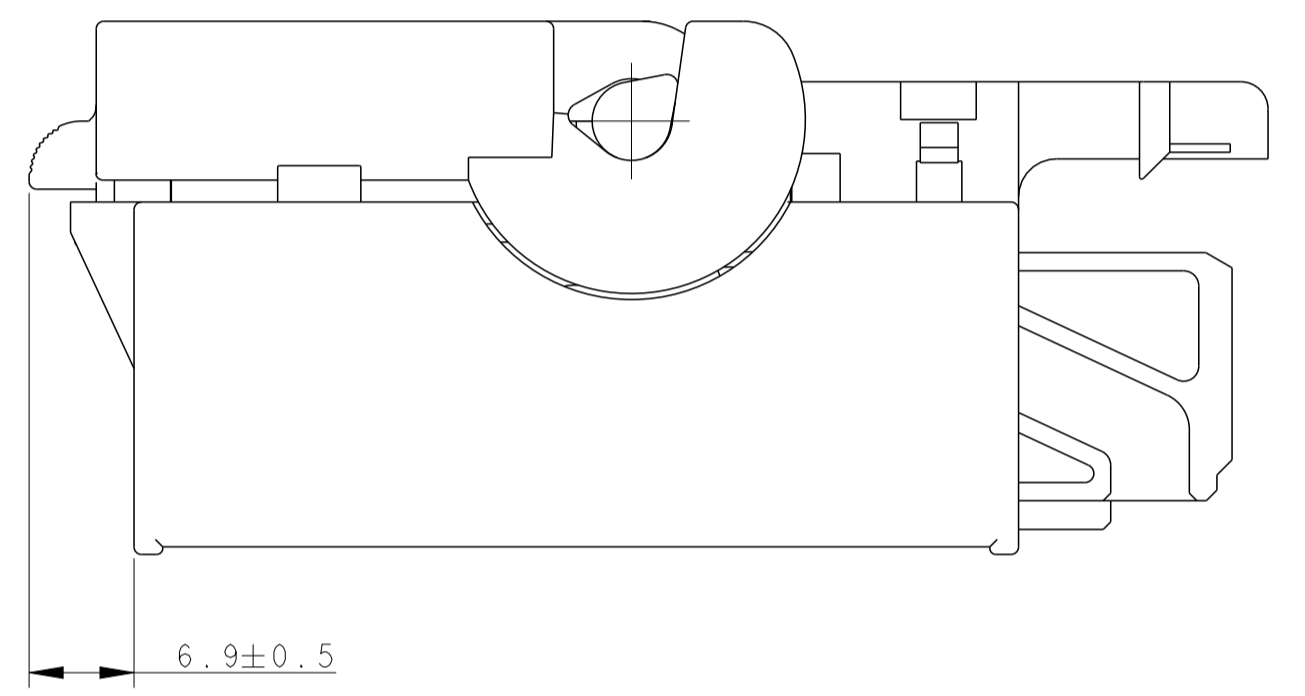
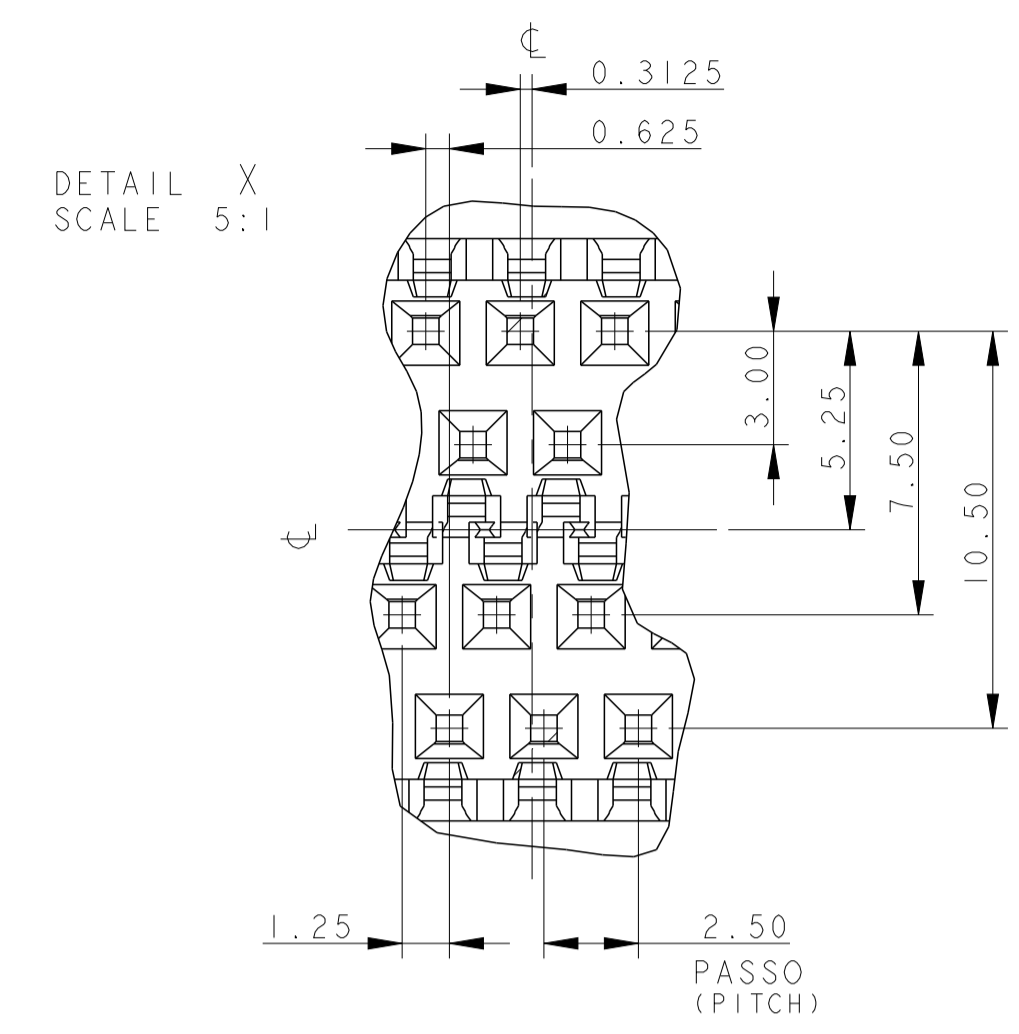
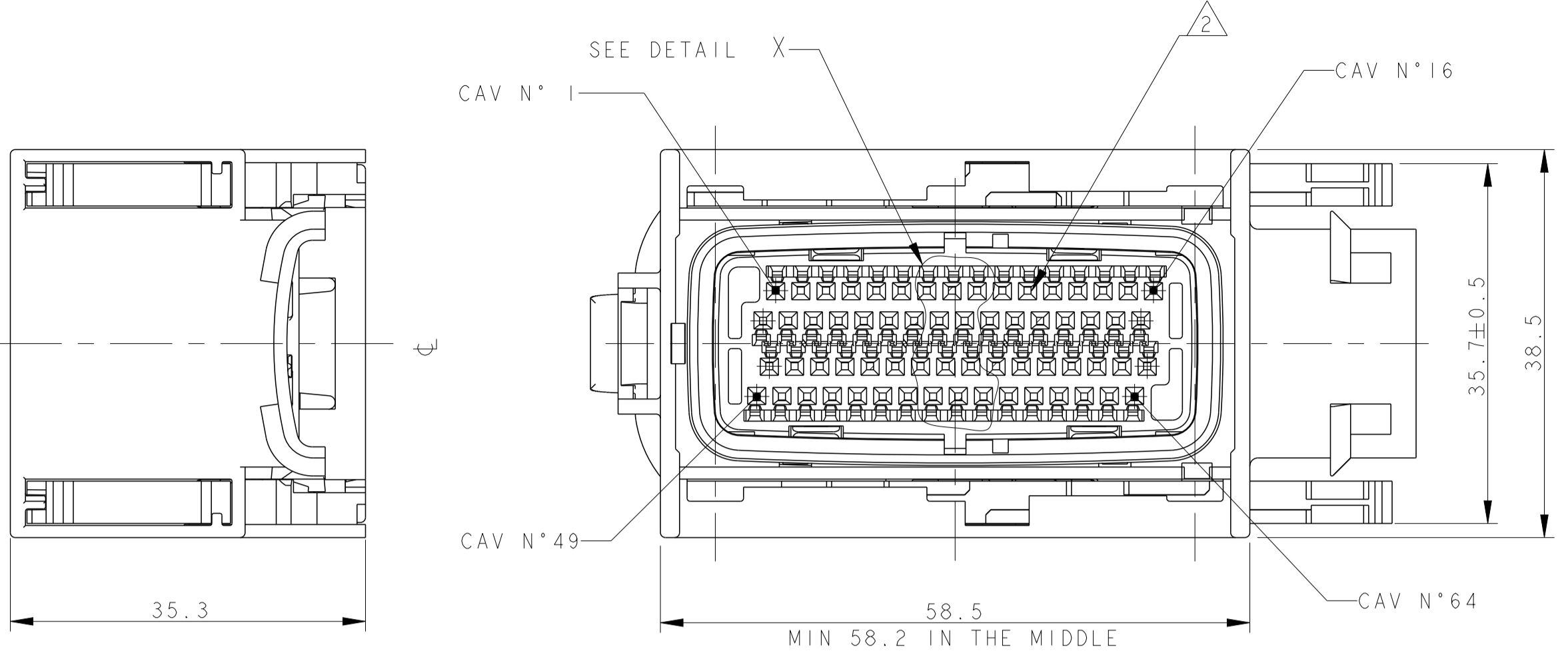
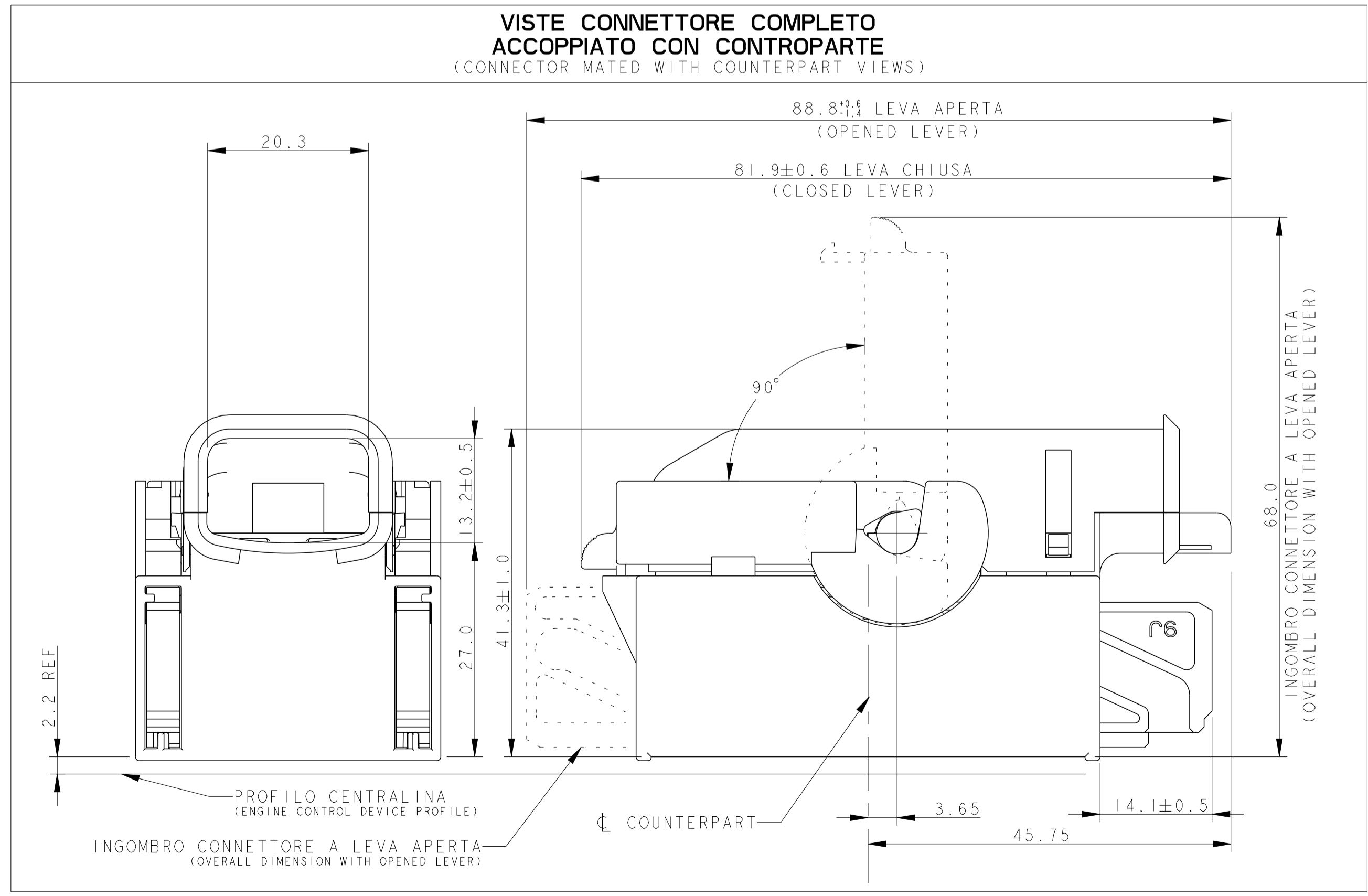


LOC	DIST	REVISIONS					
		P	LTN	DESCRIPTION	DATE	DWN	APVD
		D5	ECR-07-012019		04JUL2007	F. A.	O. C.
		D6	ECR-09-018895		09NOV2009	M. P.	M. G.
		D7	ECR-11-019946		14JAN2013	M. P.	M. G.
		D8	ADDED VERSION 4-5, 4-6, 4-7		05AUG2014	M. P.	M. G.



VISTE CONNETTORE COMPLETO ACCOPIATO CON CONTROPARTE (CONNECTOR MATED WITH COUNTERPART VIEWS)



NOTE:

- IL CONNETTORE SI ACCOPIA CON LE CONTROPARTI: DISEGNO TE P/N 284331-1/-2 (VERSIONE DORATA) E 284738-1/-2 (VERSIONE STAGNATA) (CONNECTOR MATEABLE WITH COUNTERPARTS P/N 284331-1/-2 (GOLD PLATED VERSION) AND 284738-1/-2 (TIN PLATED VERSION))
- N° 64 CAVITA' PER CONTATTI MOS P/N 968220-5 (PER CAVI SEZ. 0.35 - 0.5 mm<sup>2</sup> VERSIONE DORATA), P/N 968220-1 (PER CAVI SEZ. 0.35 - 0.5 mm<sup>2</sup> VERSIONE STAGNATA), P/N 968221-5 (PER CAVI SEZ. 0.75 mm<sup>2</sup> VERSIONE DORATA) E P/N 968221-1 (PER CAVI SEZ. 0.75 mm<sup>2</sup> VERSIONE STAGNATA). TAPPO PER CAVITA' P/N 284583-1 (N° 64 CAVITIES SUITABLE FOR MOS CONTACTS P/N 968220-5 (0.35 - 0.5 sqmm wire GOLD PLATED VERSION), P/N 968220-1 (0.35 - 0.5 sqmm wire TIN PLATED VERSION), P/N 968221-5 (0.75 sqmm wire GOLD PLATED VERSION), AND P/N 968221-1 (0.75 sqmm wire TIN PLATED VERSION). CAVITY PLUG P/N 284583-1)
- IL CONNETTORE VIENE FORNITO CON LEVA CHIUSA. IL COPERCHIO CAVI ED IL DISPOSITIVO DI AGGANCIO SECONDARIO VENGONO FORNITI IN KIT NELLA STESSA SCATOLA IN PARI QUANTITA' (CONNECTOR IS SUPPLIED WITH CLOSED LEVER. CABLE COVER AND SECONDARY LOCK ARE SUPPLIED IN KIT, IN THE SAME BOX AND QUANTITY)
- VEDERE FOGLI SEGUENTI PER I DETTAGLI DELLE DIVERSE POLARIZZAZIONI (SEE NEXT SHEETS FOR DIFFERENT POLARIZATIONS DETAILS)

P/N -1 COME MOSTRATO (P/N -1 AS SHOWN)

Q.TY	COLOUR	MATERIAL	DESCRIPTION	ITEM
1	NERO (BLACK)	PA 6.6 G.F.	COPERCHIO DI PROTEZIONE CAVI (CABLES PROTECTING COVER)	9
1	ROSSO (RED)	PA 6.6 G.F.	LEVA (LEVER)	8
1	GIALLO (YELLOW)	GOMMA SILICONICA (SILICON RUBBER)	GUARNIZIONE PERIFERICA (PERIPHERAL SEAL)	7
1	GIALLO (YELLOW)	GOMMA SILICONICA (SILICON RUBBER)	GUARNIZIONE MULTIPLA (FAMILY SEAL)	6
2	ROSSO (RED)	PA 6.6 G.F.	SLITTE (SLIDES)	5
1	ROSSO (RED)	PA 6.6 G.F.	RITENZIONE SECONDARIA CONTATTO (CONTACT SECONDARY LOCK)	4
1	4	PA 6.6 G.F.	64 POS. COPERCHIO GUARNIZIONE (64 POS. FAMILY SEAL COVER)	3
1	4	PA 6.6 G.F.	64 POS. CONNETTORE PARTE INFERIORE (64 POS. HOUSING LOWER PART)	2
1	NERO (BLACK)	PA 6.6 G.F.	64 POS. CONNETTORE PARTE SUPERIORE (64 POS. HOUSING UPPER PART)	1

THIS DRAWING IS A CONTROLLED DOCUMENT.

DWN: D. BISETTI 30SEP99  
 CHK: O. CANUTO 30SEP99  
 APVD: A. GENTA 30SEP99

TE Connectivity

64 POSITIONS FEMALE CONNECTOR

108-20205

411-20061

A100779C=284272

SCALE 2:1 SHEET 1 OF 5 REV D8

VERSIONI PER CENTRALINA MAGNETI MARELLI (MAGNETI MARELLI ECU VERSIONS)				
P/N & REVISION	RAPPRESENTAZIONE GRAFICA LATO ACCOPIAMENTO (GRAPHICAL REPRESENTATION MATING SIDE)	COLORE (COLOUR)	APPLICAZIONE:	COPERCHIO DI POLARIZZAZIONE (POLARIZATION COVER)
284272-1 REV. D		NERO (BLACK)	VERSIONE PER CENTR. MARELLI <b>LATO MOTORE</b> USATO SU VETTURA: <b>178</b>	USCITA CAVI (CABLE EXIT) 
1-284272-1 REV. D		GRIGIO (GRAY)	VERSIONE PER CENTR. MARELLI <b>LATO VEICOLO</b> USATO SU VETTURA: <b>178</b> <b>223 1.6 16v</b>	USCITA CAVI (CABLE EXIT) 
1-284272-0 REV. D		GRIGIO (GRAY)	VERSIONE PER CENTR. MARELLI <b>LATO VEICOLO</b> USATO SU VETTURA: <b>192 1.6</b>	USCITA CAVI (CABLE EXIT) 
1-284272-4 REV. D		NERO (BLACK)	VERSIONE PER CENTR. MARELLI <b>LATO MOTORE</b> USATO SU VETTURA: <b>192 1.6</b> <b>223 1.6 16v</b>	USCITA CAVI (CABLE EXIT) 
1-284272-5 REV. D		NERO (BLACK)	VERSIONE PER CENTR. MARELLI <b>LATO MOTORE</b> <b>VERSIONE UNIVERSALE</b>	USCITA CAVI (CABLE EXIT) 
1-284272-6 REV. D		GRIGIO (GRAY)	VERSIONE PER CENTR. MARELLI <b>LATO VEICOLO</b> <b>VERSIONE UNIVERSALE</b>	USCITA CAVI (CABLE EXIT) 
1-284272-9 REV. D		NERO (BLACK)	VERSIONE PER CENTR. MARELLI <b>LATO MOTORE</b> USATO SU VETTURA: <b>188 M.Y.-169</b> <b>1242 8v</b> <b>SELESPEED</b>	USCITA CAVI (CABLE EXIT) 
2-284272-0 REV. D		GRIGIO (GRAY)	VERSIONE PER CENTR. MARELLI <b>LATO VEICOLO</b> USATO SU VETTURA: <b>188 M.Y.-169</b> <b>1242 8v</b> <b>SELESPEED</b>	USCITA CAVI (CABLE EXIT) 

P/N & REVISION	RAPPRESENTAZIONE GRAFICA LATO ACCOPIAMENTO (GRAPHICAL REPRESENTATION MATING SIDE)	COLORE (COLOUR)	APPLICAZIONE:	COPERCHIO DI POLARIZZAZIONE (POLARIZATION COVER)
2-284272-9 REV. D		BIANCO (WHITE)	VERSIONE PER CENTR. MARELLI <b>LATO MOTORE</b> <b>VERSIONE UNIVERSALE</b>	USCITA CAVI (CABLE EXIT) 
3-284272-0 REV. D		GIALLO (YELLOW)	VERSIONE PER CENTR. MARELLI <b>LATO VEICOLO</b> <b>VERSIONE UNIVERSALE</b>	USCITA CAVI (CABLE EXIT) 
3-284272-3 REV. D		BIANCO (WHITE)	VERSIONE PER CENTR. MARELLI <b>LATO MOTORE</b> USATO SU VETTURA: <b>350,199,</b> <b>223,169</b> <b>12-14 8V EVO</b>	USCITA CAVI (CABLE EXIT) 
3-284272-4 REV. D		GIALLO (YELLOW)	VERSIONE PER CENTR. MARELLI <b>LATO VEICOLO</b> USATO SU VETTURA: <b>199</b> <b>12-14 FIRE 8V</b>	USCITA CAVI (CABLE EXIT) 
3-284272-6 REV. D		GIALLO (YELLOW)	VERSIONE PER CENTR. MARELLI <b>LATO VEICOLO</b> USATO SU VETTURA: <b>223, 169</b> <b>FIRE 8V</b>	USCITA CAVI (CABLE EXIT) 
3-284272-7 REV. D		GIALLO (YELLOW)	VERSIONE PER CENTR. MARELLI <b>LATO VEICOLO</b> USATO SU VETTURA: <b>14 8v EVO2</b> <b>843, 848,</b> <b>350, 169</b>	USCITA CAVI (CABLE EXIT) 
4-284272-1 REV. D		BIANCO (WHITE)	VERSIONE PER CENTR. MARELLI <b>LATO MOTORE</b> USATO SU VETTURA: <b>199</b> <b>14 8V CNG</b>	USCITA CAVI (CABLE EXIT) 

THIS DRAWING IS A CONTROLLED DOCUMENT. QUESTO DISEGNO È UN DOCUMENTO DI PROPRIETÀ E RESPONSABILITÀ DELL'AMP INCORPORATED. È SOGGETTO A MODIFICAZIONI. PER OTTENERE L'ULTIMA REVISIONE DEL SISTEMA CONTATTARE L'UFFICIO TECNICO RESPONSABILE.		DWG/DIS: 30SEP99 D. BILETTI O. CANUTO	30SEP99 30SEP99	TE Connectivity <b>64 POSITIONS FEMALE CONNECTOR</b>
DIMENSIONS: DIMENSIONI: mm. TOLERANCES: TOLLERANZE: UNLESS OTHERWISE SPECIFIED: ALTERNATIVE SPECIFICATION: 0 PL/DEC: #0.3 1 PL/DEC: #0.2 2 PL/DEC: #0.1 3 PL/DEC: #0.1 4 PL/DEC: #0.1 ANGLES: ANGOLI: ±0.2°		APVD/APP: A. GENTA PRODUCT SPEC: SPEC DI PRODOTTO: 1.08-20295 APPLICATION SPEC: SPEC DI APPLICAZIONE: 411-20061	NAME: 64 POSITIONS FEMALE CONNECTOR SIZE: A100779C=284272 CAGE CODE: DRAWING NO: 411-20061	
MATERIAL: MATERIALI: -	FINISH: FINITURA: -	WEIGHT: PESO: -	CUSTOMER DRAWING	RESTRICTED TO: -
SCALE: 1:1		SHEET: 2 OF 5		REV: D8

LOC		DIST		REVISIONS			
-	-	P	LTM	DESCRIPTION	DATE	OWN	APVD
-	-	-	-	SEE SHEET 1	-	-	-

VERSIONI PER CENTRALINA MAGNETI MARELLI  
(MAGNETI MARELLI ECU VERSIONS)

P/N & REVISION	RAPPRESENTAZIONE GRAFICA LATO ACCOPPIAMENTO (GRAPHICAL REPRESENTATION MATING SIDE)	COLORE (COLOUR)	APPLICAZIONE:	COPERCHIO DI POLARIZZAZIONE (POLARIZATION COVER)
4-284272-5 REV. D		NERO (BLACK)	VERSIONE PER CENTR. MARELLI <b>LATO MOTORE</b> USATO SU VETTURA: <b>FIRE EVO</b>	

P/N & REVISION	RAPPRESENTAZIONE GRAFICA LATO ACCOPPIAMENTO (GRAPHICAL REPRESENTATION MATING SIDE)	COLORE (COLOUR)	APPLICAZIONE:	COPERCHIO DI POLARIZZAZIONE (POLARIZATION COVER)
VERSIONE REVERSE REVERSE VERSION 4-284272-2 REV. D		GIALLO (YELLOW)	VERSIONE PER CENTR. MARELLI <b>LATO VEICOLO</b> USATO SU VETTURA: <b>169, 199 1.4 8V CNG</b>	
VERSIONE REVERSE REVERSE VERSION 4-284272-3 REV. D		GIALLO (YELLOW)	VERSIONE PER CENTR. MARELLI <b>LATO VEICOLO</b> USATO SU VETTURA: <b>169 1.2 EVO2 Euro5 199, 312 1.2/1.4 EVO2 S&amp;S</b>	
VERSIONE REVERSE REVERSE VERSION 4-284272-4 REV. D		GIALLO (YELLOW)	VERSIONE PER CENTR. MARELLI <b>LATO VEICOLO</b> USATO SU VETTURA: <b>12L FIRE 65PS ENGINE</b>	
VERSIONE REVERSE REVERSE VERSION 4-284272-6 REV. D		BIANCO (WHITE)	VERSIONE PER CENTR. MARELLI <b>LATO MOTORE</b> USATO SU VETTURA: <b>PUNTO FL EVO PALIO MY 14</b>	
VERSIONE REVERSE REVERSE VERSION 4-284272-7 REV. D		BIANCO (WHITE)	VERSIONE PER CENTR. MARELLI <b>LATO MOTORE</b> USATO SU VETTURA: <b>ETORQ</b>	

THIS DRAWING IS A CONTROLLED DOCUMENT.

DWN: D. BISETTI 30SEP99  
CHK: O. CANUTO 30SEP99  
APVD: A. GENTA 30SEP99

TE Connectivity

NAME: 64 POSITIONS FEMALE CONNECTOR

PRODUCT SPEC: 108-20205  
APPLICATION SPEC: 411-20061

SIZE: A1 CAGE CODE: 00779C DRAWING NO: 284272

RESTRICTED TO: -

CUSTOMER DRAWING SCALE: 2:1 SHEET: 3 OF 5 REV: D8

DIMENSIONS:	TOLERANCES UNLESS OTHERWISE SPECIFIED:
mm	0 PLC ±0.3
	1 PLC ±0.3
	2 PLC ±0.2
	3 PLC ±
	4 PLC ±
	ANGLES ±°
MATERIAL:	FINISH:

VERSIONI PER CENTRALINA BOSCH (VERSIONS FOR BOSCH ECU)				
P/N & REVISION	RAPPRESENTAZIONE GRAFICA LATO ACCOPPIAMENTO (GRAPHICAL REPRESENTATION MATING SIDE)	COLORE (COLOUR)	APPLICAZIONE	COPERCHIO DI POLARIZZAZIONE (POLARIZATION COVER) ● : CAVITÀ CHIUSA (CLOSED CAV.)    ○ : CAVITÀ APERTA (OPENED CAV.)
1-284272-2 REV. D BOSCH CODING VERSION: I 928 403 513		VERDE (GREEN)	VERSIONE PER CENTR. BOSCH <b>LATO MOTORE</b> USATO SU VETTURE: 188 1.2 16v 840	USCITA CAVI (CABLE EXIT) 
284272-2 REV. D BOSCH CODING VERSION: I 928 403 386		BLU (BLUE)	VERSIONE PER CENTR. BOSCH <b>LATO VEICOLO</b> USATO SU VETTURA: 188 1.2 16v AIR CONDITIONING MANUAL GEAR	USCITA CAVI (CABLE EXIT) 
284272-3 REV. D BOSCH CODING VERSION: I 928 403 386		BLU (BLUE)	VERSIONE PER CENTR. BOSCH <b>LATO VEICOLO</b> USATO SU VETTURA: 188 1.2 16v HEATED VERSION MANUAL GEAR	USCITA CAVI (CABLE EXIT) 
284272-4 REV. D BOSCH CODING VERSION: I 928 403 386		BLU (BLUE)	VERSIONE PER CENTR. BOSCH <b>LATO VEICOLO</b> USATO SU VETTURA: 188 1.2 16v AIR CONDITIONING AUTOMATIC GEAR	USCITA CAVI (CABLE EXIT) 
284272-7 REV. D BOSCH CODING VERSION: I 928 403 386		BLU (BLUE)	VERSIONE PER CENTR. BOSCH <b>LATO VEICOLO</b> USATO SU VETTURA: 840	USCITA CAVI (CABLE EXIT) 
284272-9 REV. D BOSCH CODING VERSION: I 928 403 386		BLU (BLUE)	VERSIONE PER CENTR. BOSCH <b>LATO VEICOLO</b> USATO SU VETTURA: 192 1.2	USCITA CAVI (CABLE EXIT) 
1-284272-3 REV. D BOSCH CODING VERSION: I 928 403 513		VERDE (GREEN)	VERSIONE PER CENTR. BOSCH <b>LATO MOTORE</b> USATO SU VETTURA: 192 1.2	USCITA CAVI (CABLE EXIT) 
1-284272-7 REV. D BOSCH CODING VERSION: I 928 403 386		BLU (BLUE)	VERSIONE PER CENTR. BOSCH <b>LATO VEICOLO</b> <b>VERSIONE UNIVERSALE</b>	USCITA CAVI (CABLE EXIT) 

P/N & REVISION	RAPPRESENTAZIONE GRAFICA LATO ACCOPPIAMENTO (GRAPHICAL REPRESENTATION MATING SIDE)	COLORE (COLOUR)	APPLICAZIONE	COPERCHIO DI POLARIZZAZIONE (POLARIZATION COVER) ● : CAVITÀ CHIUSA (CLOSED CAV.)    ○ : CAVITÀ APERTA (OPENED CAV.)
1-284272-8 REV. D BOSCH CODING VERSION: I 928 403 513		VERDE (GREEN)	VERSIONE PER CENTR. BOSCH <b>LATO MOTORE</b> <b>VERSIONE UNIVERSALE</b>	USCITA CAVI (CABLE EXIT) 
2-284272-1 REV. D BOSCH CODING VERSION: I 928 403 386		BLU (BLUE)	VERSIONE PER CENTR. BOSCH <b>LATO VEICOLO</b> USATO SU VETTURA: 188 M.Y. 1.2 16v MANUAL GEAR AIR CONDITIONING	USCITA CAVI (CABLE EXIT) 
2-284272-2 REV. D BOSCH CODING VERSION: I 928 403 386		BLU (BLUE)	VERSIONE PER CENTR. BOSCH <b>LATO VEICOLO</b> USATO SU VETTURA: 188 M.Y. 1.2 16v AUTOMATIC GEAR AIR CONDITIONING	USCITA CAVI (CABLE EXIT) 
2-284272-7 REV. D BOSCH CODING VERSION: I 928 403 386		BLU (BLUE)	VERSIONE PER CENTR. BOSCH <b>LATO VEICOLO</b> USATO SU VETTURA: 843 1.2/1.4 16v	USCITA CAVI (CABLE EXIT) 
2-284272-8 REV. D BOSCH CODING VERSION: I 928 403 514		MARRONE (BROWN)	VERSIONE PER CENTR. BOSCH <b>LATO VEICOLO</b> USATO SU VETTURA: Alfa 156 Twin spark 1.6 1.8 2.0	USCITA CAVI (CABLE EXIT) 
3-284272-1 REV. D BOSCH CODING VERSION: I 928 403 514		MARRONE (BROWN)	VERSIONE PER CENTR. BOSCH <b>LATO VEICOLO</b> <b>VERSIONE UNIVERSALE</b>	USCITA CAVI (CABLE EXIT) 
2-284272-3 REV. D BOSCH CODING VERSION: I 928 403 514		MARRONE (BROWN)	VERSIONE PER CENTR. BOSCH <b>LATO VEICOLO</b> USATO SU VETTURA: Alfa 147 Twin spark 1.6 2.0	USCITA CAVI (CABLE EXIT) 

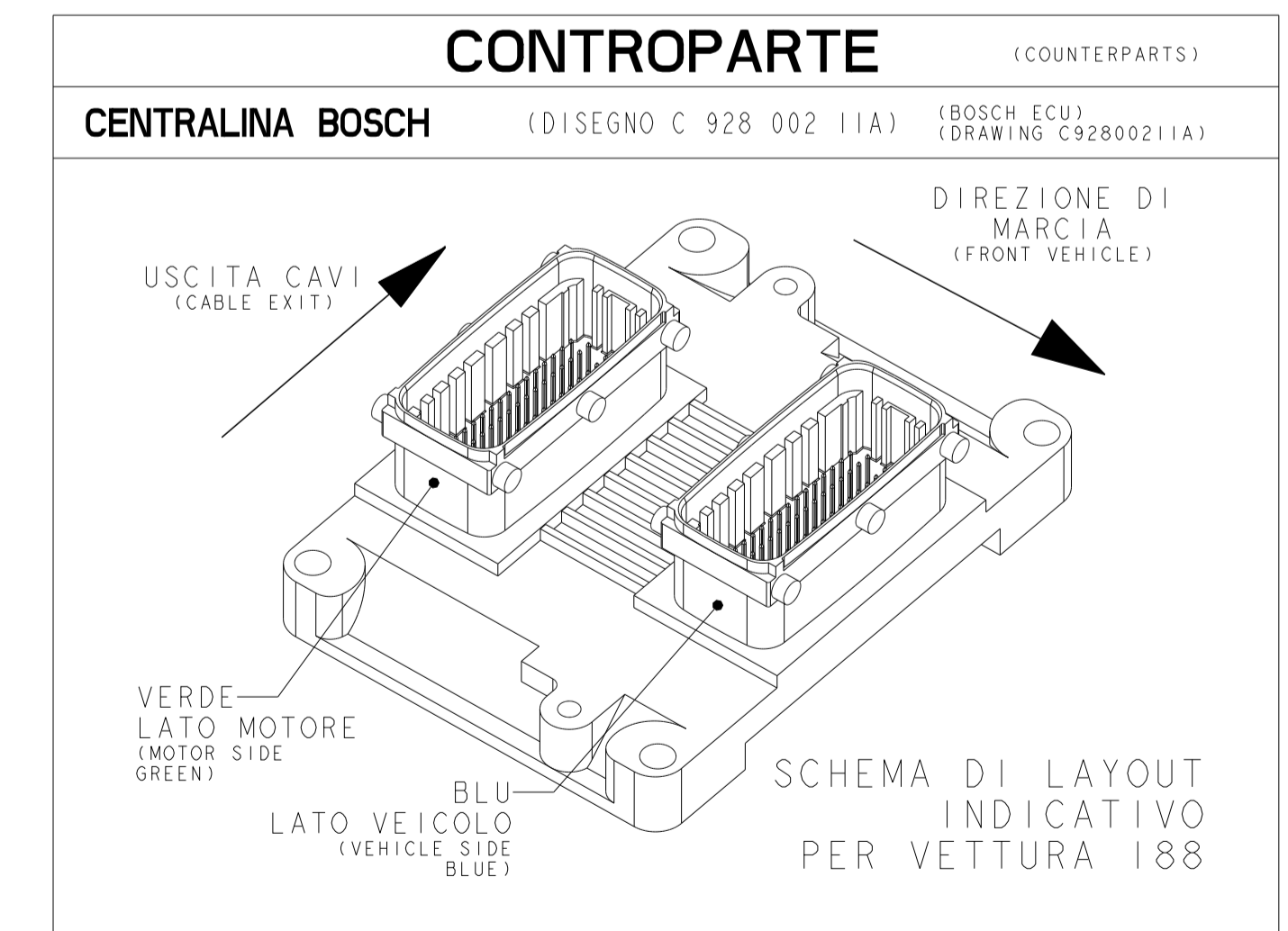
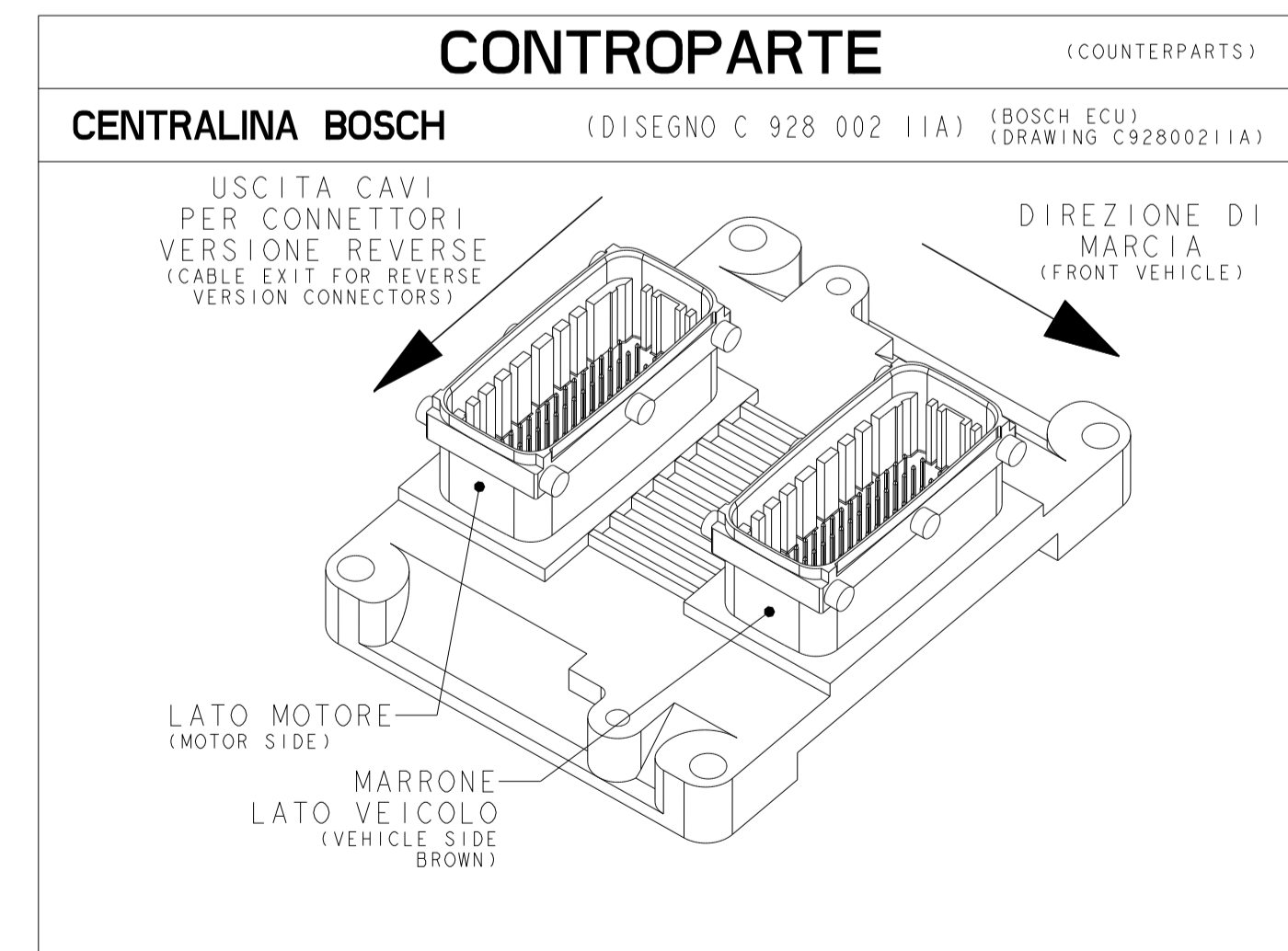
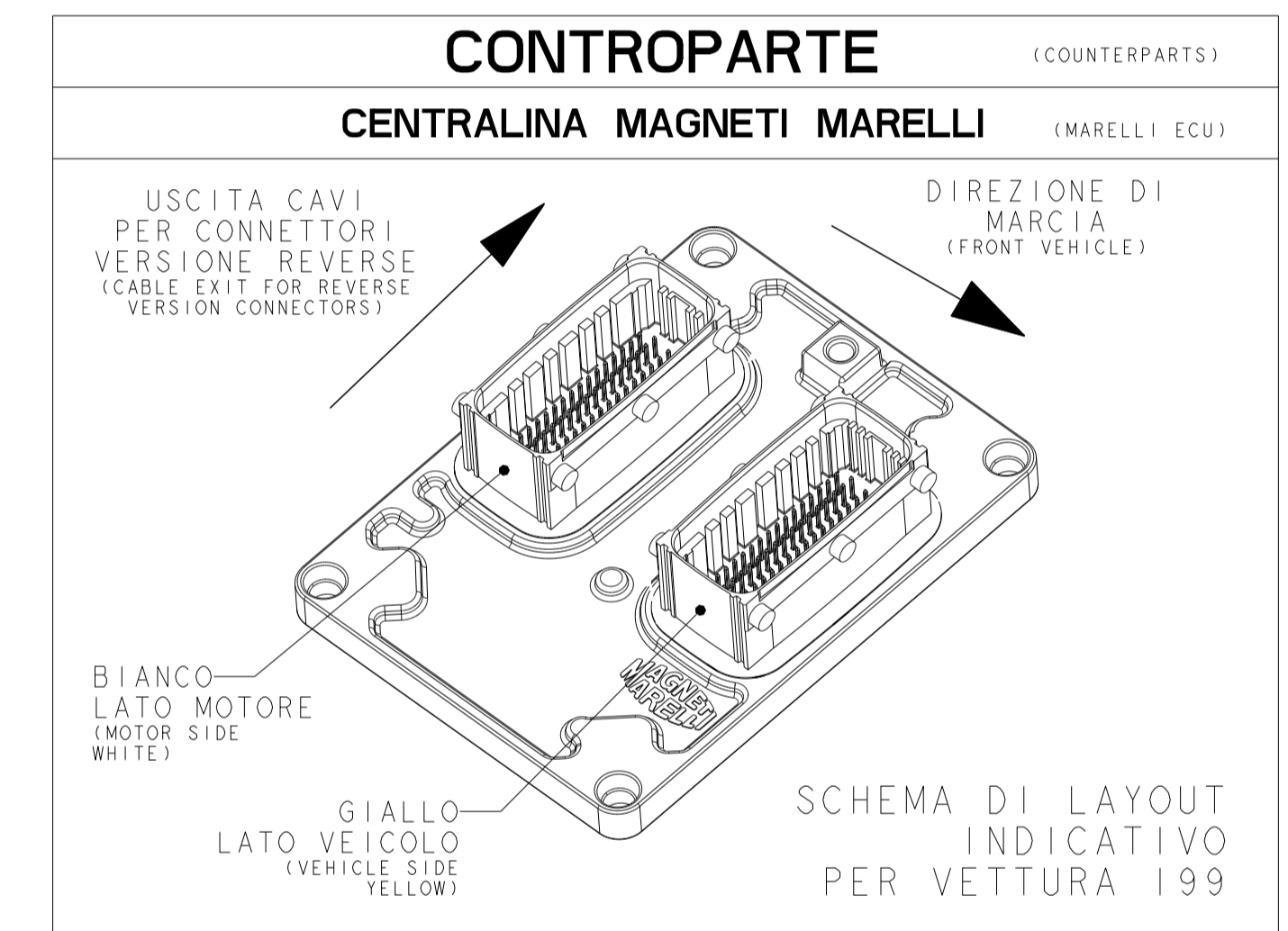
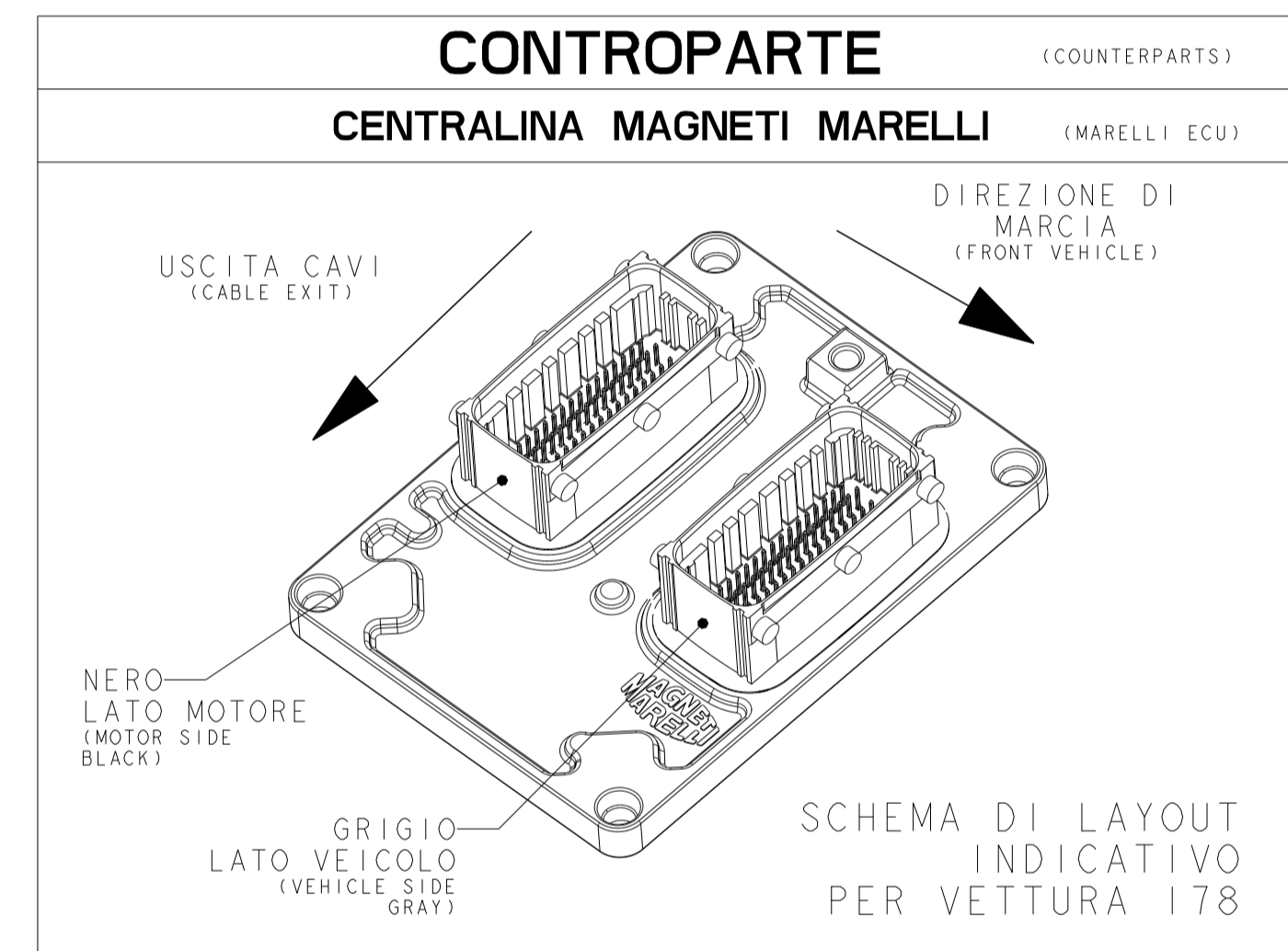
THIS DRAWING IS A CONTROLLED DOCUMENT.

DIMENSIONS: mm 	TOLERANCES UNLESS OTHERWISE SPECIFIED: 0 PLC ±0.3 1 PLC ±0.3 2 PLC ±0.2 3 PLC ± 4 PLC ± ANGLES ±°	DWG: D. BISETTI 30SEP99 CHK: O. CANUTO 30SEP99 APPV: A. GENTA 30SEP99 PRODUCT SPEC: 108-20205 APPLICATION SPEC: 411-20061 WEIGHT: CUSTOMER DRAWING	 TE Connectivity NAME: 64 POSITIONS FEMALE CONNECTOR SIZE: A1 CAGE CODE: 100779 DRAWING NO: C=284272 RESTRICTED TO: - SCALE: 1:1 SHEET 4 OF 5 REV: D8
-----------------------	---	--	--

**VERSIONI PER CENTRALINA BOSCH**  
 (VERSIONS FOR BOSCH ECU)

P/N & REVISION	RAPPRESENTAZIONE GRAFICA LATO ACCOPPIAMENTO (GRAPHICAL REPRESENTATION MATING SIDE)	COLORE (COLOUR)	APPLICAZIONE	COPERCHIO DI POLARIZZAZIONE (POLARIZATION COVER) ■ : CAVITA' CHIUSE (CLOSED CAV.)    □ : CAVITA' APERTE (OPENED CAV.)
<b>3-284272-2</b> REV. D BOSCH CODING VERSION: I 928 403 513		<b>VERDE</b> (GREEN)	VERSIONE PER CENTR. BOSCH <b>LATO MOTORE</b> USATO SU VETTURE: <b>199 1.4 16V PDA</b>	
<b>3-284272-5</b> REV. D BOSCH CODING VERSION: I 928 403 386		<b>BLU</b> (BLUE)	VERSIONE PER CENTR. BOSCH <b>LATO VEICOLO</b> USATO SU VETTURE: <b>199 1.4 FIRE 16V</b>	
<b>4-284272-0</b> REV. D BOSCH CODING VERSION: I 928 403 386		<b>BLU</b> (BLUE)	VERSIONE PER CENTR. BOSCH <b>LATO VEICOLO</b> USATO SU VETTURE: <b>310 1800 GM</b>	

LOC	DIST	REVISIONS			
P	LTN	DESCRIPTION	DATE	DNW	APVD
-	-	SEE SHEET 1	-	-	-



THIS DRAWING IS A CONTROLLED DOCUMENT. DIMENSIONS: mm. TOLERANCES UNLESS OTHERWISE SPECIFIED: 0 PLC ±0.3, 1 PLC ±0.3, 2 PLC ±0.2, 3 PLC ±, 4 PLC ±, ANGLES ±2°. MATERIAL: FINISH: CUSTOMER DRAWING.

DNW: D. BISETTI 30SEP99  
 CHK: O. CANUTO 30SEP99  
 APVD: A. GENTA 30SEP99

NAME: 64 POSITIONS FEMALE CONNECTOR  
 PRODUCT SPEC: 108-20205  
 APPLICATION SPEC: 411-20061

SCALE: 1:1 SHEET 5 OF 5 REV: D8

**STE** TE Connectivity

Компания «Океан Электроники» предлагает заключение долгосрочных отношений при поставках импортных электронных компонентов на взаимовыгодных условиях!

Наши преимущества:

- Поставка оригинальных импортных электронных компонентов напрямую с производств Америки, Европы и Азии, а так же с крупнейших складов мира;
- Широкая линейка поставок активных и пассивных импортных электронных компонентов (более 30 млн. наименований);
- Поставка сложных, дефицитных, либо снятых с производства позиций;
- Оперативные сроки поставки под заказ (от 5 рабочих дней);
- Экспресс доставка в любую точку России;
- Помощь Конструкторского Отдела и консультации квалифицированных инженеров;
- Техническая поддержка проекта, помощь в подборе аналогов, поставка прототипов;
- Поставка электронных компонентов под контролем ВП;
- Система менеджмента качества сертифицирована по Международному стандарту ISO 9001;
- При необходимости вся продукция военного и аэрокосмического назначения проходит испытания и сертификацию в лаборатории (по согласованию с заказчиком);
- Поставка специализированных компонентов военного и аэрокосмического уровня качества (Xilinx, Altera, Analog Devices, Intersil, Interpoint, Microsemi, Actel, Aeroflex, Peregrine, VPT, Syfer, Eurofarad, Texas Instruments, MS Kennedy, Miteq, Cobham, E2V, MA-COM, Hittite, Mini-Circuits, General Dynamics и др.);

Компания «Океан Электроники» является официальным дистрибьютором и эксклюзивным представителем в России одного из крупнейших производителей разъемов военного и аэрокосмического назначения «JONHON», а так же официальным дистрибьютором и эксклюзивным представителем в России производителя высокотехнологичных и надежных решений для передачи СВЧ сигналов «FORSTAR».



## JONHON

«JONHON» (основан в 1970 г.)

Разъемы специального, военного и аэрокосмического назначения:

(Применяются в военной, авиационной, аэрокосмической, морской, железнодорожной, горно- и нефтедобывающей отраслях промышленности)

«FORSTAR» (основан в 1998 г.)

ВЧ соединители, коаксиальные кабели,  
кабельные сборки и микроволновые компоненты:

(Применяются в телекоммуникациях гражданского и специального назначения, в средствах связи, РЛС, а так же военной, авиационной и аэрокосмической отраслях промышленности).



Телефон: 8 (812) 309-75-97 (многоканальный)

Факс: 8 (812) 320-03-32

Электронная почта: [ocean@oceanchips.ru](mailto:ocean@oceanchips.ru)

Web: <http://oceanchips.ru/>

Адрес: 198099, г. Санкт-Петербург, ул. Калинина, д. 2, корп. 4, лит. А