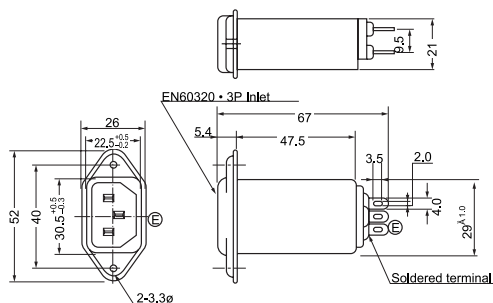


KEMET, GL, EMI/RFI Filters, Noise Suppression, 250 VAC, 250 V, 6 A



| Dimensions | |
|------------|----------|
| L | 67mm NOM |
| W | 52mm NOM |
| H | 26mm NOM |

| Packaging Specifications | |
|--------------------------|-----------|
| Packaging: | Tray, Box |
| Packaging Quantity: | 25 |
| Weight: | 50 g |

| General Information | |
|---------------------|--------------------------------|
| Series: | GL |
| Style: | Metal Box |
| Description: | Noise Filters |
| RoHS: | Yes |
| Qualifications: | UL, CSA, TUV |
| Miscellaneous: | 30 K Self-Temperature Rise Max |

| Specifications | |
|--------------------|---|
| Voltage AC: | 250 VAC |
| Ripple Current: | 6 A (AC/DC) |
| Rated Temperature: | 55°C |
| Temperature Range: | -25/+55°C |
| Voltage: | 250 VDC, 1500 VAC Withstanding Voltage 1 Min. Line to Ground |
| Leakage Current: | 0.5 mA MAX (250 V 60 Hz) |
| Resistance: | 300 MOhms MIN Insulation 500 VDC 1 Min. Line To Ground |

Компания «Океан Электроники» предлагает заключение долгосрочных отношений при поставках импортных электронных компонентов на взаимовыгодных условиях!

Наши преимущества:

- Поставка оригинальных импортных электронных компонентов напрямую с производств Америки, Европы и Азии, а так же с крупнейших складов мира;
- Широкая линейка поставок активных и пассивных импортных электронных компонентов (более 30 млн. наименований);
- Поставка сложных, дефицитных, либо снятых с производства позиций;
- Оперативные сроки поставки под заказ (от 5 рабочих дней);
- Экспресс доставка в любую точку России;
- Помощь Конструкторского Отдела и консультации квалифицированных инженеров;
- Техническая поддержка проекта, помощь в подборе аналогов, поставка прототипов;
- Поставка электронных компонентов под контролем ВП;
- Система менеджмента качества сертифицирована по Международному стандарту ISO 9001;
- При необходимости вся продукция военного и аэрокосмического назначения проходит испытания и сертификацию в лаборатории (по согласованию с заказчиком);
- Поставка специализированных компонентов военного и аэрокосмического уровня качества (Xilinx, Altera, Analog Devices, Intersil, Interpoint, Microsemi, Actel, Aeroflex, Peregrine, VPT, Syfer, Eurofarad, Texas Instruments, MS Kennedy, Miteq, Cobham, E2V, MA-COM, Hittite, Mini-Circuits, General Dynamics и др.);

Компания «Океан Электроники» является официальным дистрибьютором и эксклюзивным представителем в России одного из крупнейших производителей разъемов военного и аэрокосмического назначения «JONHON», а так же официальным дистрибьютором и эксклюзивным представителем в России производителя высокотехнологичных и надежных решений для передачи СВЧ сигналов «FORSTAR».



JONHON

«JONHON» (основан в 1970 г.)

Разъемы специального, военного и аэрокосмического назначения:

(Применяются в военной, авиационной, аэрокосмической, морской, железнодорожной, горно- и нефтедобывающей отраслях промышленности)

«FORSTAR» (основан в 1998 г.)

ВЧ соединители, коаксиальные кабели, кабельные сборки и микроволновые компоненты:

(Применяются в телекоммуникациях гражданского и специального назначения, в средствах связи, РЛС, а так же военной, авиационной и аэрокосмической отраслях промышленности).



Телефон: 8 (812) 309-75-97 (многоканальный)

Факс: 8 (812) 320-03-32

Электронная почта: ocean@oceanchips.ru

Web: <http://oceanchips.ru/>

Адрес: 198099, г. Санкт-Петербург, ул. Калинина, д. 2, корп. 4, лит. А