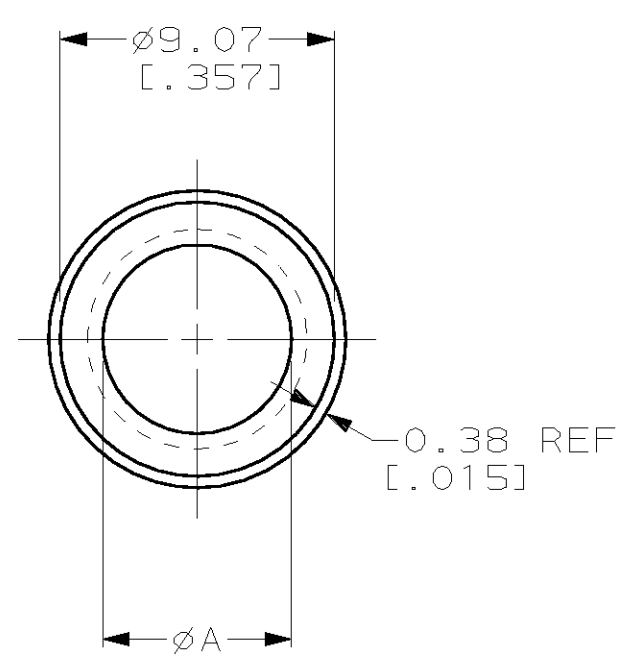
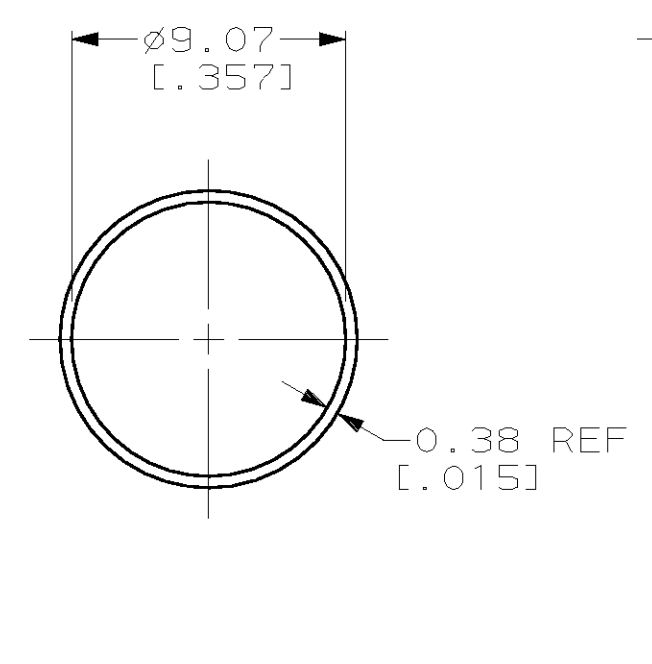


THIS DRAWING IS UNPUBLISHED. RELEASED FOR PUBLICATION ,19 .  
 © COPYRIGHT 19 BY AMP INCORPORATED. ALL RIGHTS RESERVED.

| LOC | DIST | REVISIONS   |                             |         |       |
|-----|------|-------------|-----------------------------|---------|-------|
| P   | LTR  | DESCRIPTION | DATE                        | DWN     | APVD  |
| GP  | 00   | B           | REVISED PER EC 0513-0165-04 | 19MAY04 | JG CR |



STYLE I



STYLE II

- ① 0.0051 [0.000200] MIN BRIGHT TIN OR BRIGHT TIN-LEAD OVER 0.0025 [0.000100] MIN COPPER.
- ② 0.0051 [0.000200] MIN BRIGHT TIN OVER 0.0025 [0.000100] MIN COPPER.

| FINISH | INSULATION RANGE<br>DIAMETER, REF | STYLE | A            | PART<br>NUMBER |
|--------|-----------------------------------|-------|--------------|----------------|
| ②      | 4.06-4.83 [0.160-.190]            | I     | 6.29 [0.246] | 1-1324504-2    |
| ②      | 5.46-6.22 [0.215-.245]            | I     | 7.62 [0.300] | 1-1324504-1    |
| ②      | 5.97-6.73 [0.235-.265]            | II    | -            | 1-1324504-0    |
| ①      | 4.06-4.83 [0.160-.190]            | I     | 6.29 [0.246] | 1324504-9      |
| ①      | 5.46-6.22 [0.215-.245]            | I     | 7.62 [0.300] | 1324504-8      |
| ①      | 5.97-6.73 [0.235-.265]            | II    | -            | 1324504-7      |

**COPYRIGHT 2002  
 TYCO ELECTRONICS CORP  
 ALL RIGHTS RESERVED**

|   |                     |                                |   |                    |    |       |               |       |    |       |    |        |    |                   |                       |                    |
|---|---------------------|--------------------------------|---|--------------------|----|-------|---------------|-------|----|-------|----|--------|----|-------------------|-----------------------|--------------------|
| THIS DRAWING IS A CONTROLLED DOCUMENT.  |                     | DWN<br>J. GERACE<br>18JAN02    | AMP Incorporated<br>Harrisburg, PA 17105-3608   |                    |    |       |               |       |    |       |    |        |    |                   |                       |                    |
| DIMENSIONS:<br>mm [INCHES]  |                     | CHK<br>C. ROHDE<br>18JAN02     | NAME<br><b>FERRULE, OUTER,<br/>HSSDC/HSSDC2</b> |                    |    |       |               |       |    |       |    |        |    |                   |                       |                    |
| TOLERANCES UNLESS<br>OTHERWISE SPECIFIED:   |                     | APVD<br>M. WALMSLEY<br>18JAN02 |   |                    |    |       |               |       |    |       |    |        |    |                   |                       |                    |
| <table border="0"> <tr><td>0 PLC</td><td>±-</td></tr> <tr><td>1 PLC</td><td>±-</td></tr> <tr><td>2 PLC</td><td>±0.13 [0.005]</td></tr> <tr><td>3 PLC</td><td>±-</td></tr> <tr><td>4 PLC</td><td>±-</td></tr> <tr><td>ANGLES</td><td>±-</td></tr> </table> |                     | 0 PLC                          | ±-  | 1 PLC              | ±- | 2 PLC | ±0.13 [0.005] | 3 PLC | ±- | 4 PLC | ±- | ANGLES | ±- | PRODUCT SPEC<br>- | APPLICATION SPEC<br>- | RESTRICTED TO<br>- |
| 0 PLC   | ±-                  |                                |   |                    |    |       |               |       |    |       |    |        |    |                   |                       |                    |
| 1 PLC   | ±-                  |                                |   |                    |    |       |               |       |    |       |    |        |    |                   |                       |                    |
| 2 PLC   | ±0.13 [0.005]       |                                |   |                    |    |       |               |       |    |       |    |        |    |                   |                       |                    |
| 3 PLC   | ±-                  |                                |   |                    |    |       |               |       |    |       |    |        |    |                   |                       |                    |
| 4 PLC   | ±-                  |                                |   |                    |    |       |               |       |    |       |    |        |    |                   |                       |                    |
| ANGLES  | ±-                  |                                |   |                    |    |       |               |       |    |       |    |        |    |                   |                       |                    |
| MATERIAL<br>STEEL, ANNEALED   | FINISH<br>SEE TABLE | WEIGHT<br>-                    | SIZE<br>A3                                      | CAGE CODE<br>00779 |    |       |               |       |    |       |    |        |    |                   |                       |                    |
| CUSTOMER DRAWING  |                     | DRAWING NO<br>C-1324504        | SCALE<br>4:1                                    | SHEET<br>1 OF 1    |    |       |               |       |    |       |    |        |    |                   |                       |                    |
|   |                     |                                | REV<br>B  |                    |    |       |               |       |    |       |    |        |    |                   |                       |                    |

Компания «Океан Электроники» предлагает заключение долгосрочных отношений при поставках импортных электронных компонентов на взаимовыгодных условиях!

Наши преимущества:

- Поставка оригинальных импортных электронных компонентов напрямую с производств Америки, Европы и Азии, а так же с крупнейших складов мира;
- Широкая линейка поставок активных и пассивных импортных электронных компонентов (более 30 млн. наименований);
- Поставка сложных, дефицитных, либо снятых с производства позиций;
- Оперативные сроки поставки под заказ (от 5 рабочих дней);
- Экспресс доставка в любую точку России;
- Помощь Конструкторского Отдела и консультации квалифицированных инженеров;
- Техническая поддержка проекта, помощь в подборе аналогов, поставка прототипов;
- Поставка электронных компонентов под контролем ВП;
- Система менеджмента качества сертифицирована по Международному стандарту ISO 9001;
- При необходимости вся продукция военного и аэрокосмического назначения проходит испытания и сертификацию в лаборатории (по согласованию с заказчиком);
- Поставка специализированных компонентов военного и аэрокосмического уровня качества (Xilinx, Altera, Analog Devices, Intersil, Interpoint, Microsemi, Actel, Aeroflex, Peregrine, VPT, Syfer, Eurofarad, Texas Instruments, MS Kennedy, Miteq, Cobham, E2V, MA-COM, Hittite, Mini-Circuits, General Dynamics и др.);

Компания «Океан Электроники» является официальным дистрибьютором и эксклюзивным представителем в России одного из крупнейших производителей разъемов военного и аэрокосмического назначения «**JONHON**», а так же официальным дистрибьютором и эксклюзивным представителем в России производителя высокотехнологичных и надежных решений для передачи СВЧ сигналов «**FORSTAR**».



## JONHON

«**JONHON**» (основан в 1970 г.)

Разъемы специального, военного и аэрокосмического назначения:

(Применяются в военной, авиационной, аэрокосмической, морской, железнодорожной, горно- и нефтедобывающей отраслях промышленности)

«**FORSTAR**» (основан в 1998 г.)

ВЧ соединители, коаксиальные кабели,  
кабельные сборки и микроволновые компоненты:

(Применяются в телекоммуникациях гражданского и специального назначения, в средствах связи, РЛС, а так же военной, авиационной и аэрокосмической отраслях промышленности).



Телефон: 8 (812) 309-75-97 (многоканальный)

Факс: 8 (812) 320-03-32

Электронная почта: [ocean@oceanchips.ru](mailto:ocean@oceanchips.ru)

Web: <http://oceanchips.ru/>

Адрес: 198099, г. Санкт-Петербург, ул. Калинина, д. 2, корп. 4, лит. А