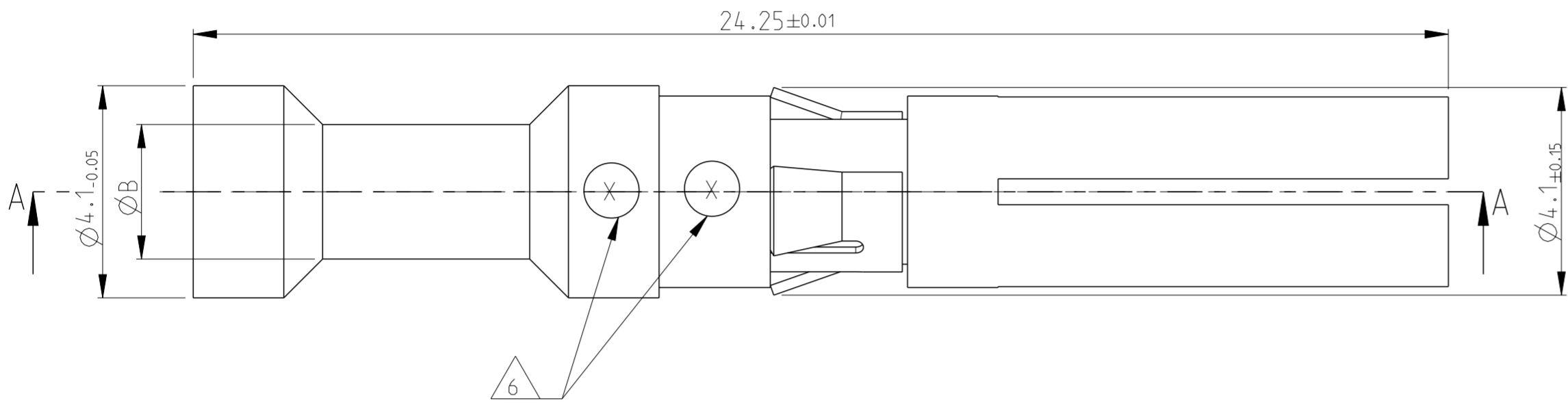


THIS DRAWING IS UNPUBLISHED. RELEASED FOR PUBLICATION
 © COPYRIGHT - ALL RIGHTS RESERVED.

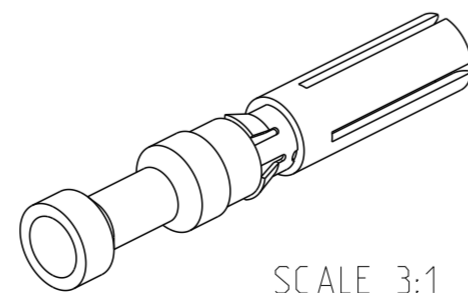
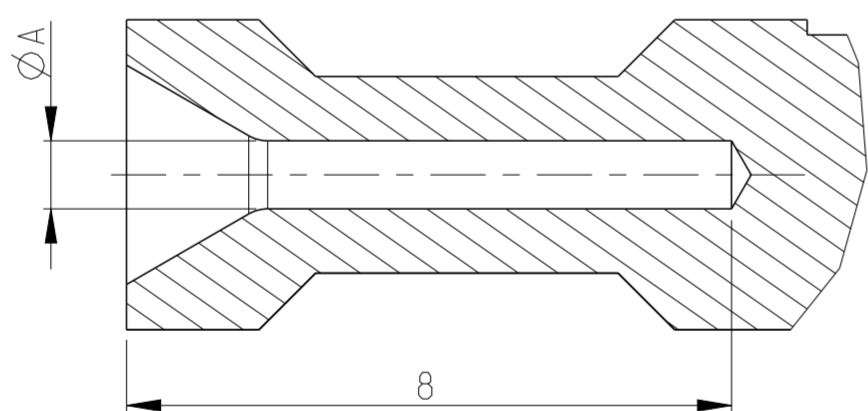
LOC		DIST		REVISIONS			
P	LTR	DESCRIPTION		DATE	DWN	APVD	
A1	-	G2		REVISED PER ECO-11-005150	31MAR2011	RK	HMR
		G3		ECR-16-016696	31AUG2017	GR	MKO



NOTES

- 1 MATERIAL SEE TABLE
- 2 SURFACE SEE TABLE
- 3 ASSEMBLY WEIGHT SEE TABLE
- 4 PACKAGING: 50 PIECES IN POLYBAG
- 5 PACKAGING: 500 PIECES IN POLYBAG & CARTON
- 6 CROSS-SECTION MARKING
- 7 NO VENTILATION HOLE REQUIRED AT CROSS SECTION >4.0mm²
- 8 SUITABLE PIN CONTACT: PN 1105300
- 9 SUITABLE INSERTS: SERIES HVT
- 10 SUITABLE CRIMP TOOL: PN 1-1105851-8
- 11 SUITABLE INSERTION TOOL: PN 0-1102855-6
- 12 SUITABLE EXTRACTION TOOL: PN 0-1102855-3
- 13 STANDARDS: DIN EN 61984, DIN EN 60664-1

SECTION A-A



ASSEMBLY WEIGHT IN (Kg) 3																					
0.00142	0.00144	0.00148	0.00145	0.00149	0.00150	0.00144	0.00148	0.00148	0.00133	0.00142	0.00144	0.00148	0.00145	0.00149	0.00150	1					
1	1	1	1	1	1	1	1	1	1	1	1	1	1	1	1						
Socket Contact 4.0 mm ²															CuZn39Pb3 F50		GOLD PLATING	2.85	3.9	6	
Socket Contact 2.5 mm ²																		2.2	3.2	5	
Socket Contact 1.5 mm ²																		1.8	3.0	4	
Socket Contact 0.75-1.0 mm ²																		1.45	2.6	3	
Socket Contact 0.5 mm ²																		1.1	2.6	2	
Socket Contact 0.13-0.4 mm ²																		0.9	2.6	1	
Socket Contact 14 AWG																		2.0	3.2	8	
Socket Contact 12 AWG																		2.55	3.6	9	
Socket Contact 10 AWG																3.2		4.1	7		
Socket Contact 4.0 mm ²																2.85		3.9	6		
Socket Contact 2.5 mm ²															2.2	3.2	5				
Socket Contact 1.5 mm ²															1.8	3.0	4				
Socket Contact 0.75-1.0 mm ²															1.45	2.6	3				
Socket Contact 0.5 mm ²															1.1	2.6	2				
Socket Contact 0.13-0.4 mm ²															0.9	2.6	1				
5-2	4-2	3-2	2-2	1-2	6-2	8-2	9-1	7-2	5-1	4-1	3-1	2-1	1-1	6-1	DESCRIPTION	MATERIAL 1	SURFACE 2	ØA	ØB	CROSS SECTION MARKING 6	ITEM NO
5-9	4-9	3-9	2-9	1-9	6-9	8-8	9-8	7-8	5-8	4-8	3-8	2-8	1-8	6-8							
HVT-C-Bu-Au-4.0 mm ²	HVT-C-Bu-Au-2.5 mm ²	HVT-C-Bu-Au-1.5 mm ²	HVT-C-Bu-Au-0.75-1.0 mm ²	HVT-C-Bu-Au-0.5 mm ²	HVT-C-Bu-Au-0.13-0.4 mm ²	HVT-C-Bu-Ag-AWG-14	HVT-C-Bu-Ag-AWG-12	HVT-C-Bu-Ag-AWG-10	HVT-C-Bu-Ag-4.0 mm ²	HVT-C-Bu-Ag-2.5 mm ²	HVT-C-Bu-Ag-1.5 mm ²	HVT-C-Bu-Ag-0.75-1.0 mm ²	HVT-C-Bu-Ag-0.5 mm ²	HVT-C-Bu-Ag-0.13-0.4 mm ²	ORDERING TEXT						

THIS DRAWING IS A CONTROLLED DOCUMENT.

DIMENSIONS: mm	TOLERANCES UNLESS OTHERWISE SPECIFIED: 0 PLC 1 PLC 2 PLC 3 PLC 4 PLC ANGLES FINISH
MATERIAL 1	FINISH 2

DWN: G.WROBLEW.SKI	04.SEP.2007	TE Connectivity	SOCKET CONTACT SERIES HVT		
CHK: T.SCHNURPEITL	04.SEP.2007				
APVD: T.SCHNURPEITL	04.SEP.2007				
PRODUCT SPEC					
APPLICATION SPEC		SIZE: A2	CAGE CODE: 100779	DRAWING NO: C-1105301	RESTRICTED TO: -
WEIGHT: -		SCALE: 10:1	SHEET: 1 OF 1	REV: G3	

Компания «Океан Электроники» предлагает заключение долгосрочных отношений при поставках импортных электронных компонентов на взаимовыгодных условиях!

Наши преимущества:

- Поставка оригинальных импортных электронных компонентов напрямую с производств Америки, Европы и Азии, а так же с крупнейших складов мира;
- Широкая линейка поставок активных и пассивных импортных электронных компонентов (более 30 млн. наименований);
- Поставка сложных, дефицитных, либо снятых с производства позиций;
- Оперативные сроки поставки под заказ (от 5 рабочих дней);
- Экспресс доставка в любую точку России;
- Помощь Конструкторского Отдела и консультации квалифицированных инженеров;
- Техническая поддержка проекта, помощь в подборе аналогов, поставка прототипов;
- Поставка электронных компонентов под контролем ВП;
- Система менеджмента качества сертифицирована по Международному стандарту ISO 9001;
- При необходимости вся продукция военного и аэрокосмического назначения проходит испытания и сертификацию в лаборатории (по согласованию с заказчиком);
- Поставка специализированных компонентов военного и аэрокосмического уровня качества (Xilinx, Altera, Analog Devices, Intersil, Interpoint, Microsemi, Actel, Aeroflex, Peregrine, VPT, Syfer, Eurofarad, Texas Instruments, MS Kennedy, Miteq, Cobham, E2V, MA-COM, Hittite, Mini-Circuits, General Dynamics и др.);

Компания «Океан Электроники» является официальным дистрибьютором и эксклюзивным представителем в России одного из крупнейших производителей разъемов военного и аэрокосмического назначения «JONHON», а так же официальным дистрибьютором и эксклюзивным представителем в России производителя высокотехнологичных и надежных решений для передачи СВЧ сигналов «FORSTAR».



JONHON

«JONHON» (основан в 1970 г.)

Разъемы специального, военного и аэрокосмического назначения:

(Применяются в военной, авиационной, аэрокосмической, морской, железнодорожной, горно- и нефтедобывающей отраслях промышленности)

«FORSTAR» (основан в 1998 г.)

ВЧ соединители, коаксиальные кабели, кабельные сборки и микроволновые компоненты:

(Применяются в телекоммуникациях гражданского и специального назначения, в средствах связи, РЛС, а так же военной, авиационной и аэрокосмической отраслях промышленности).



Телефон: 8 (812) 309-75-97 (многоканальный)

Факс: 8 (812) 320-03-32

Электронная почта: ocean@oceanchips.ru

Web: <http://oceanchips.ru/>

Адрес: 198099, г. Санкт-Петербург, ул. Калинина, д. 2, корп. 4, лит. А