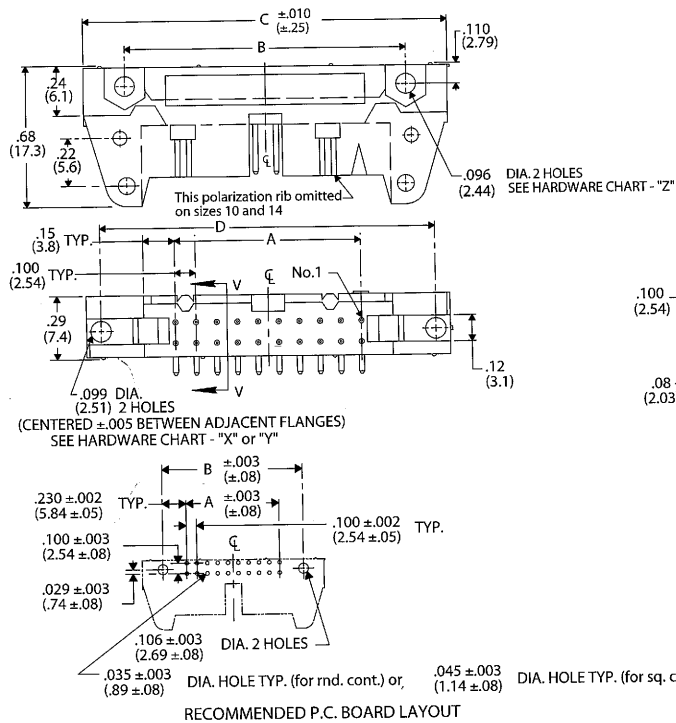


Headers

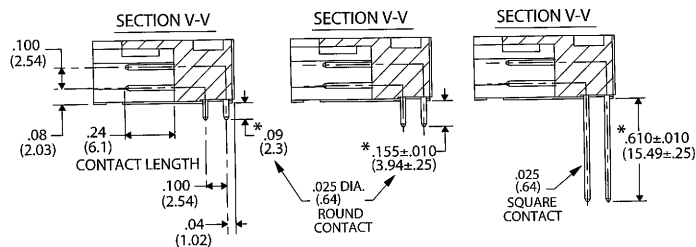
Engineering Dimensions

Dimensions

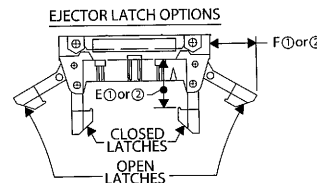
Right Angle Header



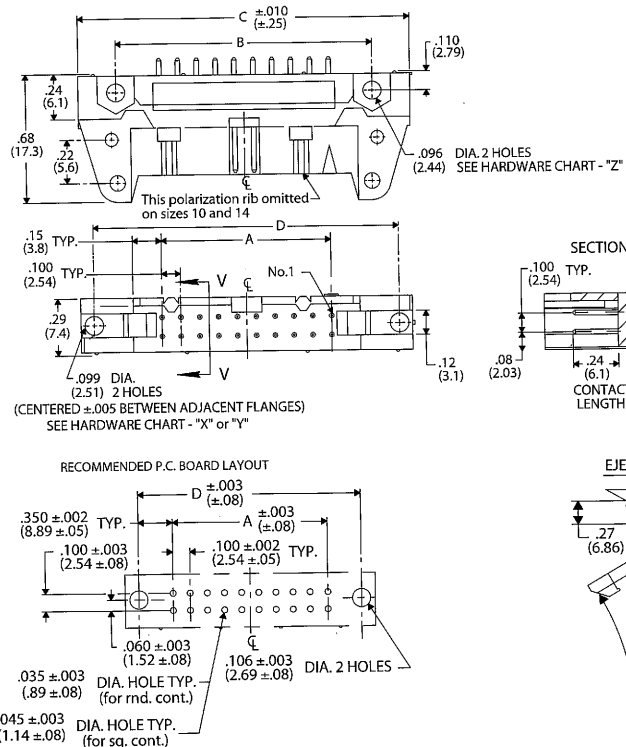
| HARDWARE CHART | | | |
|----------------|----------|----------|----------|
| TYPE | "X" | "Y" | "Z" |
| THREAD | 2-56 UNC | 1-72 UNF | 2-56 UNC |
| HEAD | HEX. | RND. | OPT. |



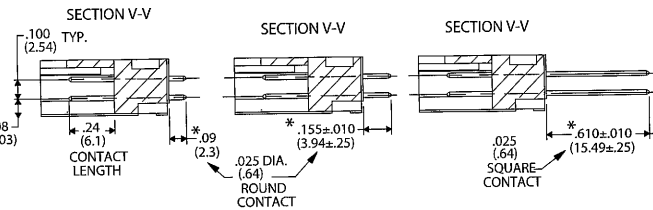
*** Contact lengths and Tolerances are different for Mil-Dtl Connectors. Consult factory for specifications.**



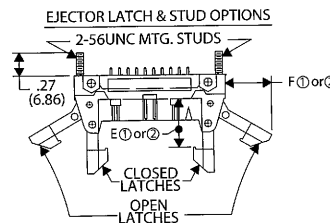
Straight Header



| HARDWARE CHART | | | |
|----------------|----------|----------|----------|
| TYPE | "X" | "Y" | "Z" |
| THREAD | 2-56 UNC | 1-72 UNF | 2-56 UNC |
| HEAD | HEX. | RND. | OPT. |



*** Contact lengths and Tolerances are different for Mil-Dtl Connectors. Consult factory for specifications.**



Specifications and Ordering Information

Specifications

- Contacts: phosphor bronze standard
- Contact Plating: 30µ in. gold (in mating area) over 50µ in. nickel, standard; 10µ gold (in mating area) over 50µ in. nickel, optional; 50µ in. gold (in mating area) over 50µ in. nickel, optional
- Insulator Material: UL 94V-0 flame - retardant thermoplastic
- Color: blue
- Operating Temperature: -55°C to +125°C
- Current Rating: 1A (maximum) per contact
- Dielectric Withstand Voltage: greater than 500 Vdc at sea level
- Insulation Resistance: greater than 5 x 10⁹ ohms
- U.S. Defense Department Mil-DTL-83503/20, 21, approved

How to Order Header Connectors

CWN-XXX-XX-XXXX

Type of Connector
 3=polarized header
 4=non-polarized header*

Pin Configuration
 0=right angle solder pins, .090" long
 1=right angle solder pins, .155" long
 2=right angle wire wrap
 5=straight solder pins, .090" long
 6=straight solder pins, .155" long
 7=straight wire wrap pins

Latches
 0=no latches
 1=short latches for non-strain relief sockets (.425")
 2=long latches for strain relief sockets (.573")

Number of Contacts
 (10, 14, 16, 20, 26, 34, 40, 50, 60)

Plating
 0021=30µ gold (in mating area) over 50µ in. nickel (standard)
 0000=10µ in. gold (in mating area) over 50µ in. nickel
 0022=50µ in. gold (in mating area) over 50µ in. nickel Mil-DTL -83503 approved.
CWN-3X2 versions only
 0077=Duplex plated, 30µ in. gold in mating area, 100µ in. tin-lead in solder pin area, all over 50µ in. nickel (optional)

HEADER DIMENSION CHART

| NO. CONT'S | A | B | C | D | E _① | E _② | F _① | F _② |
|------------|------------------|------------------|------------------|------------------|-----------------|-----------------|----------------|----------------|
| 10 | .400 (10.16) | .860 (21.84) | 1.260 (32.00) | 1.100 (27.94) | | | | |
| 14 | .600 (15.24) | 1.060 (26.92) | 1.460 (37.08) | 1.300 (33.02) | | | | |
| 16 | .700 (17.78) | 1.160 (29.46) | 1.560 (39.62) | 1.400 (35.56) | | | | |
| 20 | .900 (22.86) | 1.360 (34.54) | 1.760 (44.70) | 1.600 (40.64) | .425 (10.80) | .573 (14.55) | .40 (10.2) | .51 (12.6) |
| 26 | 1.200 (30.48) | 1.660 (42.16) | 2.060 (52.32) | 1.900 (48.26) | | | | |
| 34 | 1.600 (40.64) | 2.060 (52.32) | 2.460 (62.48) | 2.300 (58.42) | | | | |
| 40 | 1.900 (48.26) | 2.360 (59.94) | 2.760 (70.10) | 2.600 (66.04) | | | | |
| 50 | 2.400 (60.96) | 2.860 (72.64) | 3.260 (82.80) | 3.100 (78.74) | | | | |
| 60 | 2.900 (73.66) | 3.360 (85.34) | 3.760 (95.50) | 3.600 (91.44) | | | | |

E_① and F_① pertains to all headers with short latches

E_② and F_② pertains to all headers with long latches

*Polarizing ribs removed

Компания «Океан Электроники» предлагает заключение долгосрочных отношений при поставках импортных электронных компонентов на взаимовыгодных условиях!

Наши преимущества:

- Поставка оригинальных импортных электронных компонентов напрямую с производств Америки, Европы и Азии, а так же с крупнейших складов мира;
- Широкая линейка поставок активных и пассивных импортных электронных компонентов (более 30 млн. наименований);
- Поставка сложных, дефицитных, либо снятых с производства позиций;
- Оперативные сроки поставки под заказ (от 5 рабочих дней);
- Экспресс доставка в любую точку России;
- Помощь Конструкторского Отдела и консультации квалифицированных инженеров;
- Техническая поддержка проекта, помощь в подборе аналогов, поставка прототипов;
- Поставка электронных компонентов под контролем ВП;
- Система менеджмента качества сертифицирована по Международному стандарту ISO 9001;
- При необходимости вся продукция военного и аэрокосмического назначения проходит испытания и сертификацию в лаборатории (по согласованию с заказчиком);
- Поставка специализированных компонентов военного и аэрокосмического уровня качества (Xilinx, Altera, Analog Devices, Intersil, Interpoint, Microsemi, Actel, Aeroflex, Peregrine, VPT, Syfer, Eurofarad, Texas Instruments, MS Kennedy, Miteq, Cobham, E2V, MA-COM, Hittite, Mini-Circuits, General Dynamics и др.);

Компания «Океан Электроники» является официальным дистрибьютором и эксклюзивным представителем в России одного из крупнейших производителей разъемов военного и аэрокосмического назначения «JONHON», а так же официальным дистрибьютором и эксклюзивным представителем в России производителя высокотехнологичных и надежных решений для передачи СВЧ сигналов «FORSTAR».



JONHON

«JONHON» (основан в 1970 г.)

Разъемы специального, военного и аэрокосмического назначения:

(Применяются в военной, авиационной, аэрокосмической, морской, железнодорожной, горно- и нефтедобывающей отраслях промышленности)

«FORSTAR» (основан в 1998 г.)

ВЧ соединители, коаксиальные кабели, кабельные сборки и микроволновые компоненты:

(Применяются в телекоммуникациях гражданского и специального назначения, в средствах связи, РЛС, а так же военной, авиационной и аэрокосмической отраслях промышленности).



Телефон: 8 (812) 309-75-97 (многоканальный)

Факс: 8 (812) 320-03-32

Электронная почта: ocean@oceanchips.ru

Web: <http://oceanchips.ru/>

Адрес: 198099, г. Санкт-Петербург, ул. Калинина, д. 2, корп. 4, лит. А