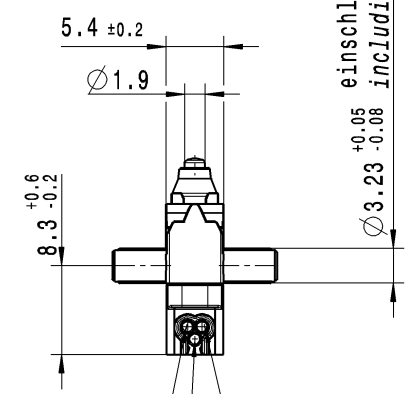
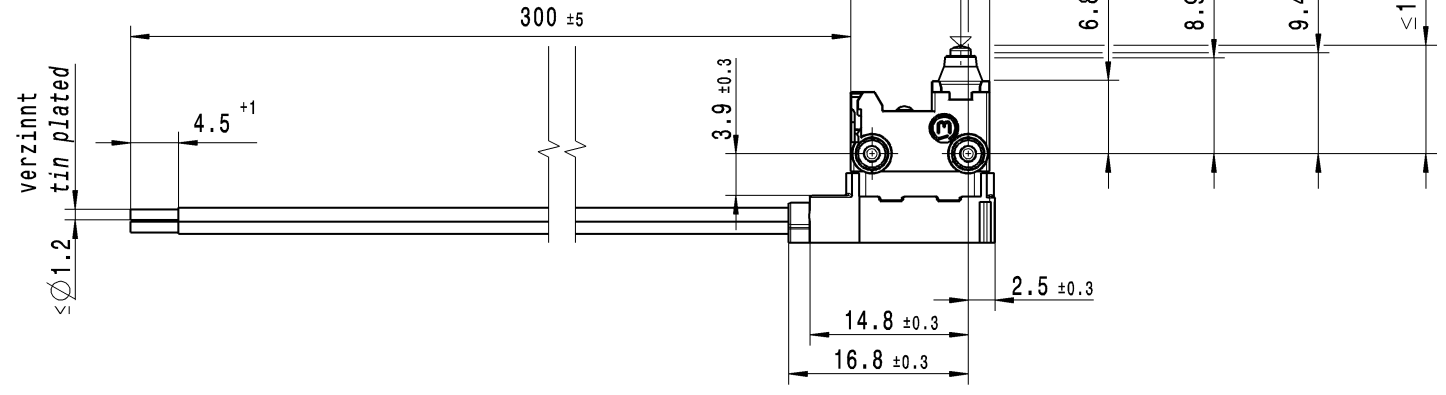
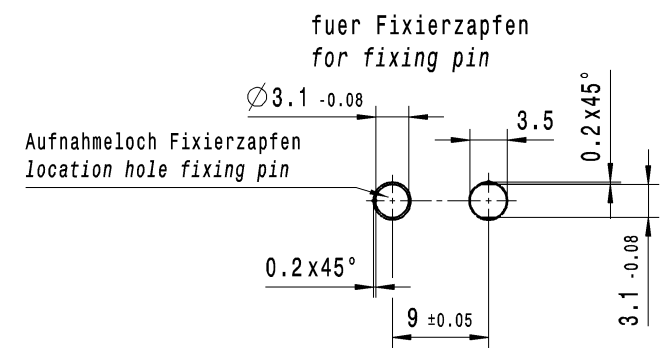


© THIS DRAWING IS THE EXCLUSIVE PROPERTY OF MARQUARDT. WITHOUT THEIR CONSENT IT MAY NOT BE REPRODUCED OR GIVEN TO THIRD PARTIES.

Empfohlenes Lochbild
recommended hole pattern

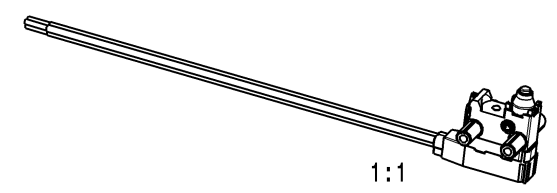
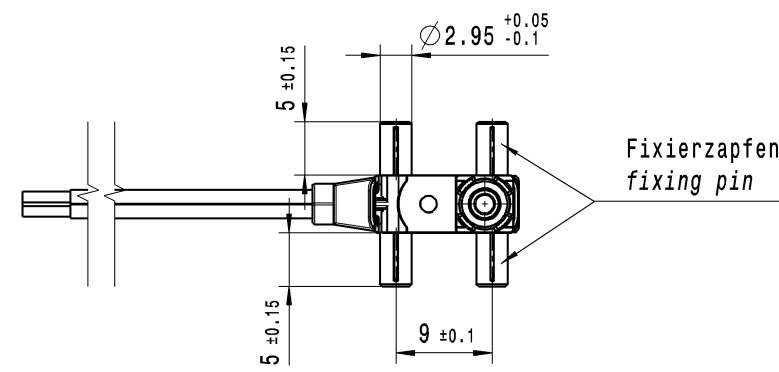
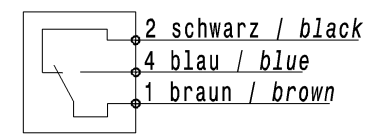


Leitung DIN 72551-FLRY-0.35-A-braun (Anschl. 1)
lead DIN 72551-FLRY-0.35-A-brown (connection 1)

Leitung DIN 72551-FLRY-0.35-A-blau (Anschl. 4)
lead DIN 72551-FLRY-0.35-A-blue (connection 4)

Leitung DIN 72551-FLRY-0.35-A-schwarz (Anschl. 2)
lead DIN 72551-FLRY-0.35-A-black (connection 2)

Schaltbild / circuit diagram



Wechsler 1-polig mit Schleifkontakten
single pole change-over with sliding contacts

Schaltbetaetigungskraft Schliesser 1 ± 0.4 N
actuating force NO

Rueckstellkraft Schliesser ≥ 0.5 N
release force NO

Durchgangswiderstand ≤ 500 mOhm
contact resistance

Kontakte vergoldet
contacts gold plated

Schutzart nach EN 60529 IP 67
protection according to EN 60529 IP 67

Aufschrift / marking:
Herstelljahr / Woche nach DIN EN 60062
year of production / week acc. DIN EN 60062

*berechnet vom Fixierzapfengrund
calculated from ground of fixing pin

CONFIDENTIAL

VERTRAULICH

										1068.0503-02	
										Art.-PI ITEM-PI	
fuer Form und Lage FOR SHAPE AND LOC.	PROJEKTION	Allgemeintoleranzen UNTOLERANCED DIMENSIONS				Pause COPY	Blatt SHEET 01	Typ K	Zeichn./DRAWING NO. 10680503	Index e	
fuer Winkel FOR ANGLE ± 2°	PROJEKTION	Abmasse und Nennmassbereiche Angaben in mm	Laengen LENGTH	Radien RADII	Original DIN A2	Masstab SCALE 2:1	MIKRO-SIGNALSCHALTER		micro signal switch		
	1	>6-15 ± 0.1 ± 0.1	0-6 ± 0.1 ± 0.1	>15-30 ± 0.2 ± 0.2	0	10					
	2	>30-70 ± 0.2 ± 0.2	>70-120 ± 0.2 ± 0.2	>120-200 ± 0.2 ± 0.2	20	30					
c	65626	19.10.09	GR		CAD: CATIA_V5						
b	61580	04.12.08	SB		gez./DRAWN BY 07.12.07 GR						
a	57523	21.04.08	SB	e 70996	01.06.11	SB	gepr./CHECKED BY				
	53978	11.03.08	SB	d 66337	20.04.10	GR	Ersatz fuer/REPLACEMENT OF				
Ausg. ISSUE	Aenderung REVISION	gez. DRAWN BY	Ausg. ISSUE	Aenderung REVISION	gez. DRAWN BY						
MARQUARDT											

© Alle Rechte bei Marquardt, auch fuer den Fall von Schutzrechtsanmeldungen. Jede Vervielfaecherung, Verbreitung, Verbreitung, Verbreitung, wie Kopier-, und Weitergaberecht, bei uns.

Компания «Океан Электроники» предлагает заключение долгосрочных отношений при поставках импортных электронных компонентов на взаимовыгодных условиях!

Наши преимущества:

- Поставка оригинальных импортных электронных компонентов напрямую с производств Америки, Европы и Азии, а так же с крупнейших складов мира;
- Широкая линейка поставок активных и пассивных импортных электронных компонентов (более 30 млн. наименований);
- Поставка сложных, дефицитных, либо снятых с производства позиций;
- Оперативные сроки поставки под заказ (от 5 рабочих дней);
- Экспресс доставка в любую точку России;
- Помощь Конструкторского Отдела и консультации квалифицированных инженеров;
- Техническая поддержка проекта, помощь в подборе аналогов, поставка прототипов;
- Поставка электронных компонентов под контролем ВП;
- Система менеджмента качества сертифицирована по Международному стандарту ISO 9001;
- При необходимости вся продукция военного и аэрокосмического назначения проходит испытания и сертификацию в лаборатории (по согласованию с заказчиком);
- Поставка специализированных компонентов военного и аэрокосмического уровня качества (Xilinx, Altera, Analog Devices, Intersil, Interpoint, Microsemi, Actel, Aeroflex, Peregrine, VPT, Syfer, Eurofarad, Texas Instruments, MS Kennedy, Miteq, Cobham, E2V, MA-COM, Hittite, Mini-Circuits, General Dynamics и др.);

Компания «Океан Электроники» является официальным дистрибьютором и эксклюзивным представителем в России одного из крупнейших производителей разъемов военного и аэрокосмического назначения «JONHON», а так же официальным дистрибьютором и эксклюзивным представителем в России производителя высокотехнологичных и надежных решений для передачи СВЧ сигналов «FORSTAR».



JONHON

«JONHON» (основан в 1970 г.)

Разъемы специального, военного и аэрокосмического назначения:

(Применяются в военной, авиационной, аэрокосмической, морской, железнодорожной, горно- и нефтедобывающей отраслях промышленности)

«FORSTAR» (основан в 1998 г.)

ВЧ соединители, коаксиальные кабели,
кабельные сборки и микроволновые компоненты:

(Применяются в телекоммуникациях гражданского и специального назначения, в средствах связи, РЛС, а так же военной, авиационной и аэрокосмической отраслях промышленности).



Телефон: 8 (812) 309-75-97 (многоканальный)

Факс: 8 (812) 320-03-32

Электронная почта: ocean@oceanchips.ru

Web: <http://oceanchips.ru/>

Адрес: 198099, г. Санкт-Петербург, ул. Калинина, д. 2, корп. 4, лит. А