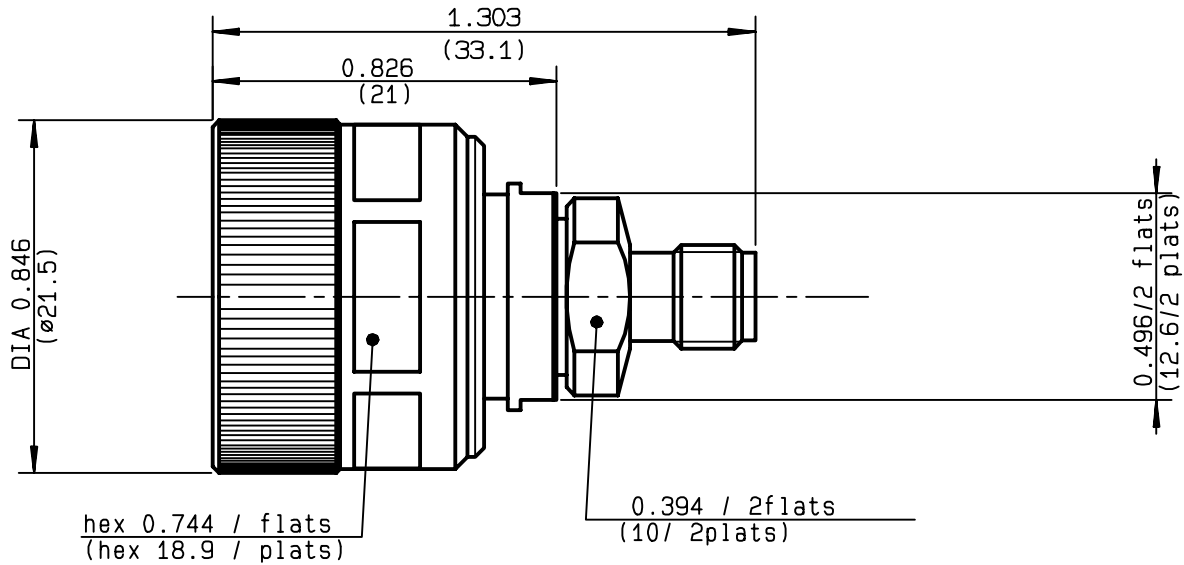


**PC7 - SMA FEMALE STRAIGHT ADAPTER**

**R191.011.000**  
**SERIES ADAPT**



|                                 |                                       |
|---------------------------------|---------------------------------------|
| NOMINAL IMPEDANCE               | <b>50</b> Ω                           |
| FREQUENCY RANGE                 | <b>0-18</b> GHz                       |
| TEMPERATURE RATING              | <b>+13/+33</b> °C                     |
| V.S.W.R                         | <b>1.05</b> + <b>.01</b> x F(GHz)Maxi |
| RF INSERTION LOSS               | <b>0.05</b> √F(GHz) dB Maxi           |
| VOLTAGE RATING                  | <b>500</b> Veff Maxi                  |
| DIELECTRIC WITHSTANDING VOLTAGE | <b>1000</b> Veff Mini                 |
| INSULATION RESISTANCE           | <b>5000</b> MΩMini                    |
| HERMETIC SEAL                   | <b>NA</b> Atm.cm <sup>3</sup> /s      |
| LEAKAGE (pressurized only)      | <b>NA</b>                             |
| MECHANICAL DURABILITY           | <b>500</b> Cycles                     |
| WEIGHT                          | <b>36</b> gr                          |
| SPECIFICATION                   |                                       |

|                            |                    |
|----------------------------|--------------------|
| CABLES :                   |                    |
| OTHERS CHARACTERISTICS     |                    |
| CABLE RETENTION            | <b>N</b> Mini      |
| CENTER CONTACT RETENTION   |                    |
| Axial force - mating end   | <b>27</b> N Mini   |
| Axial force - opposite end | <b>27</b> N Mini   |
| Torque                     | <b>3</b> cm.N Mini |
| RECOMMENDED TORQUES        |                    |
| Mating                     | <b>NA</b> cm.N     |
| Panel nut                  | <b>NA</b> cm.N     |
| Clamp nut                  | <b>NA</b> cm.N     |

| CONNECTOR PARTS | MATERIALS        | FINISH                 |
|-----------------|------------------|------------------------|
| BODY            | STAINLESS STEEL  | GOLD 1.3 OVER NICKEL 2 |
| OUTER CONTACT   |                  |                        |
| CENTER CONTACT  | BERYLLIUM COPPER | GOLD 1.3 OVER NICKEL 2 |
| INSULATOR       | PTFE, ULTEM      | -                      |
| GASKET          |                  | -                      |
| OTHERS PIECES   | BRASS            | NICKEL 2               |

(all values are given in micrometers)

|                |                   |                    |
|----------------|-------------------|--------------------|
| ISSUE          | CREATION DATE     | FILE PART-NUMBER   |
| <b>0204U00</b> | <b>14/10/1981</b> | <b>DM-9705-028</b> |



TRIQUES

The information given here is subject to change without notice. Design changes may be in order to improve the product .

*Connect to the future*

Компания «Океан Электроники» предлагает заключение долгосрочных отношений при поставках импортных электронных компонентов на взаимовыгодных условиях!

Наши преимущества:

- Поставка оригинальных импортных электронных компонентов напрямую с производств Америки, Европы и Азии, а так же с крупнейших складов мира;
- Широкая линейка поставок активных и пассивных импортных электронных компонентов (более 30 млн. наименований);
- Поставка сложных, дефицитных, либо снятых с производства позиций;
- Оперативные сроки поставки под заказ (от 5 рабочих дней);
- Экспресс доставка в любую точку России;
- Помощь Конструкторского Отдела и консультации квалифицированных инженеров;
- Техническая поддержка проекта, помощь в подборе аналогов, поставка прототипов;
- Поставка электронных компонентов под контролем ВП;
- Система менеджмента качества сертифицирована по Международному стандарту ISO 9001;
- При необходимости вся продукция военного и аэрокосмического назначения проходит испытания и сертификацию в лаборатории (по согласованию с заказчиком);
- Поставка специализированных компонентов военного и аэрокосмического уровня качества (Xilinx, Altera, Analog Devices, Intersil, Interpoint, Microsemi, Actel, Aeroflex, Peregrine, VPT, Syfer, Eurofarad, Texas Instruments, MS Kennedy, Miteq, Cobham, E2V, MA-COM, Hittite, Mini-Circuits, General Dynamics и др.);

Компания «Океан Электроники» является официальным дистрибьютором и эксклюзивным представителем в России одного из крупнейших производителей разъемов военного и аэрокосмического назначения «JONHON», а так же официальным дистрибьютором и эксклюзивным представителем в России производителя высокотехнологичных и надежных решений для передачи СВЧ сигналов «FORSTAR».



## JONHON

«JONHON» (основан в 1970 г.)

Разъемы специального, военного и аэрокосмического назначения:

(Применяются в военной, авиационной, аэрокосмической, морской, железнодорожной, горно- и нефтедобывающей отраслях промышленности)

«FORSTAR» (основан в 1998 г.)

ВЧ соединители, коаксиальные кабели,  
кабельные сборки и микроволновые компоненты:

(Применяются в телекоммуникациях гражданского и специального назначения, в средствах связи, РЛС, а так же военной, авиационной и аэрокосмической отраслях промышленности).



Телефон: 8 (812) 309-75-97 (многоканальный)

Факс: 8 (812) 320-03-32

Электронная почта: [ocean@oceanchips.ru](mailto:ocean@oceanchips.ru)

Web: <http://oceanchips.ru/>

Адрес: 198099, г. Санкт-Петербург, ул. Калинина, д. 2, корп. 4, лит. А