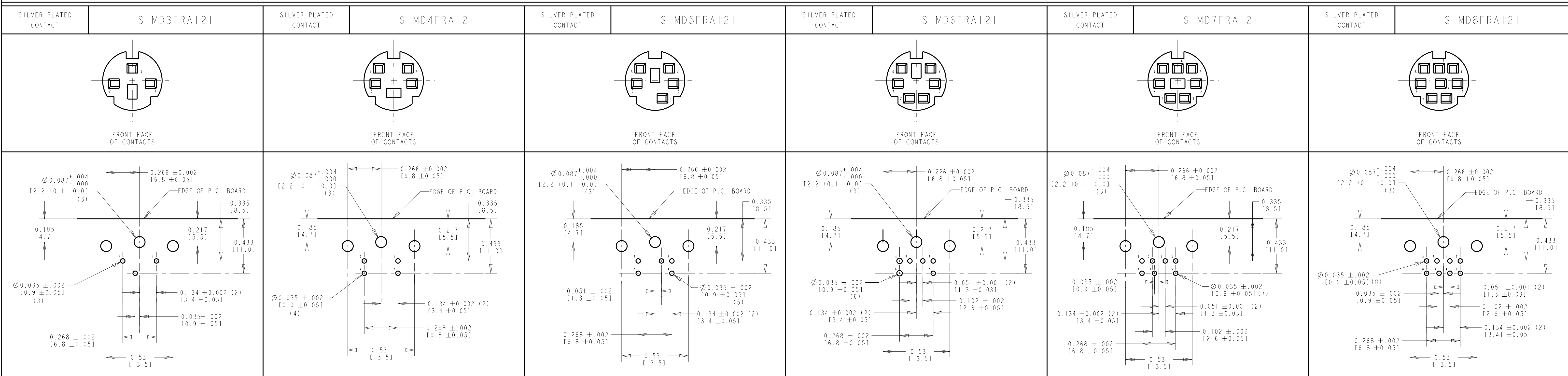


SWITCHCRAFT CATALOG PART NUMBER



RECOMMENDED P.C. BOARD LAYOUT (SOLDER SIDE)

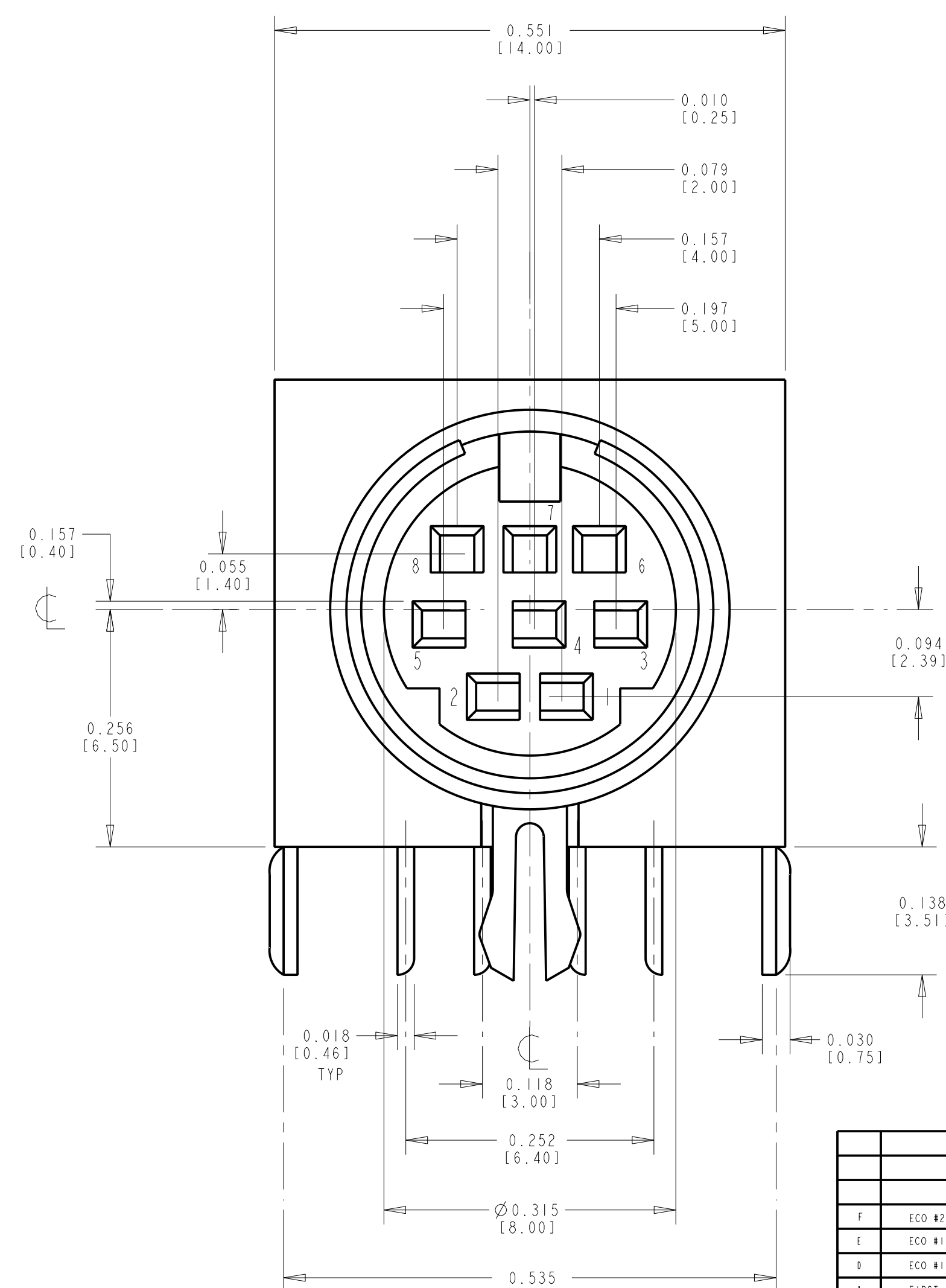
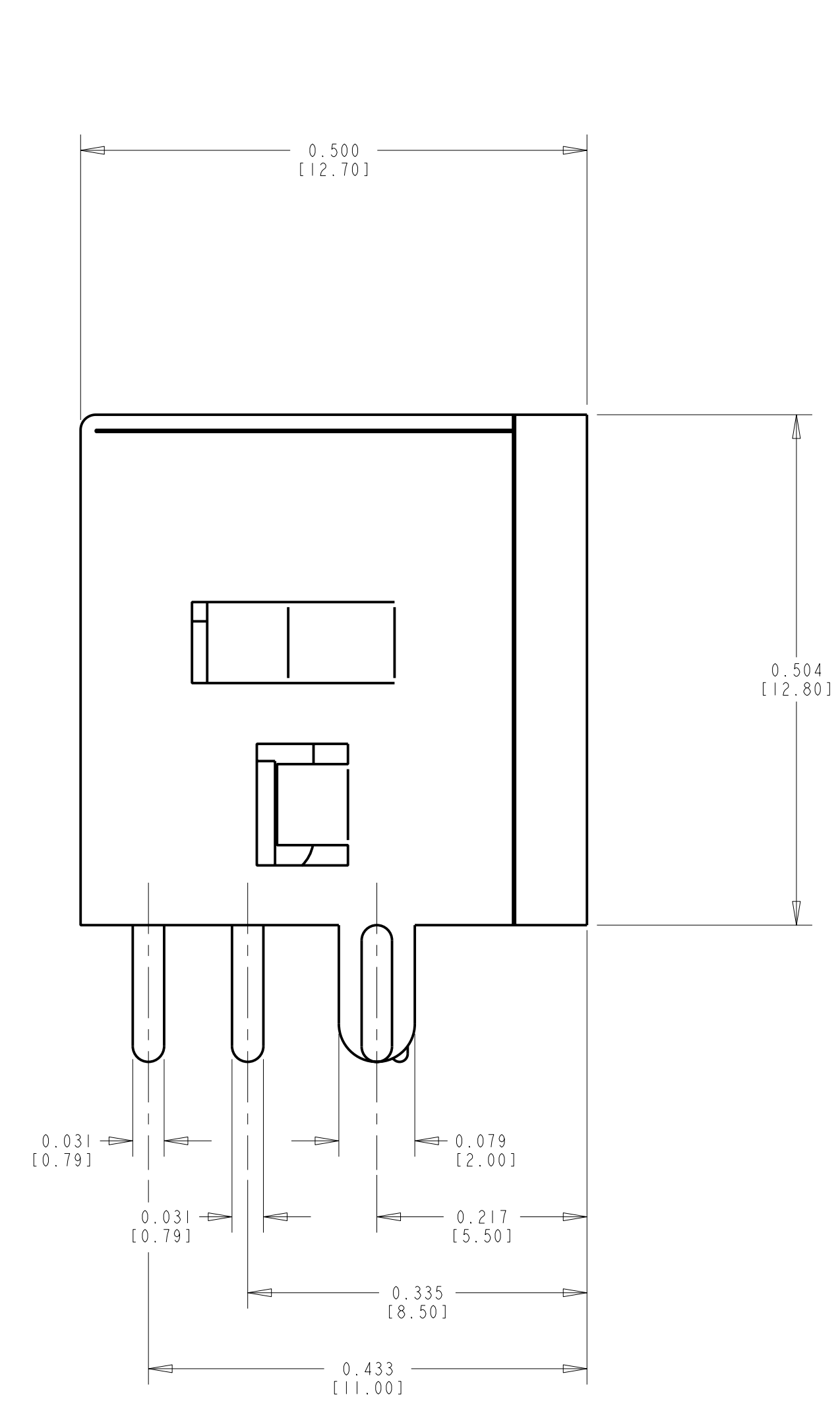
RECOMMENDED P.C. BOARD LAYOUT (SOLDER SIDE)

RECOMMENDED P.C. BOARD LAYOUT (SOLDER SIDE)

RECOMMENDED P.C. BOARD LAYOUT (SOLDER SIDE)

RECOMMENDED P.C. BOARD LAYOUT (SOLDER SIDE)

RECOMMENDED P.C. BOARD LAYOUT (SOLDER SIDE)



CURRENT CARRYING CAPACITY
 1A, 100V AC
 2A, 12V DC
 INSULATION RESISTANCE: 50M Ω MIN
 DIELECTRIC STRENGTH: 250V DC/1 MINUTE
 CONTACT RESISTANCE: 30m Ω MAX I
 INSERTION FORCE: 0.8-5 KG / 1.76-11lb
 EXTRACTION FORCE: 0.8-4 KG / 1.76-8.8lb

CUSTOMER DRAWING

CAD/CAM DWG. NO. SMD3FRA121_CD
 SHEET 1 OF 1

STAR SYMBOL DENOTES CRITICAL DIMENSION. SEE SPC ENGINEERING STANDARD ES-0001 UNLESS OTHERWISE SPECIFIED.				THIS DRAWING DESCRIBES A DESIGN CONSIDERED PROPRIETARY IN NATURE, DEVELOPED AND MANUFACTURED BY SWITCHCRAFT INC. AND IS RELEASED ON A CONFIDENTIAL BASIS FOR IDENTIFICATION PURPOSE ONLY.			
FINISH		SILVER PLATE		MATERIAL		SPEC. NO.	
FIRST USED ON		SCALE		MATERIAL		SPEC. NO.	
DATE DRAWN		BY		CHK'D		APP'D	
9-7-90		SG		EB		DV	
ISSUE		CHANGE NO.		DATE		BY	
A		1		9-7-90		EB	
REVISIONS		DO NOT SCALE DRAWING		MINI DIN		PART NO. SMD3/SMD8FRA121	
F		ECO #23004		12-30-99		JL DG	
E		ECO #19944		6-19-95		RC GHJ	
D		ECO #19704		3-24-95		RC GHJ	
A		FIRST DRAW		9-7-90		SG EB	
ISSUE		CHANGE NO.		DATE		BY	
A		1		9-7-90		SG EB	
FINISH		SILVER PLATE		MATERIAL		SPEC. NO.	
FIRST USED ON		SCALE		MATERIAL		SPEC. NO.	
DATE DRAWN		BY		CHK'D		APP'D	
9-7-90		SG		EB		DV	
ISSUE		CHANGE NO.		DATE		BY	
A		1		9-7-90		SG EB	
REVISIONS		DO NOT SCALE DRAWING		MINI DIN		PART NO. SMD3/SMD8FRA121	
F		ECO #23004		12-30-99		JL DG	
E		ECO #19944		6-19-95		RC GHJ	
D		ECO #19704		3-24-95		RC GHJ	
A		FIRST DRAW		9-7-90		SG EB	
ISSUE		CHANGE NO.		DATE		BY	
A		1		9-7-90		SG EB	



Компания «Океан Электроники» предлагает заключение долгосрочных отношений при поставках импортных электронных компонентов на взаимовыгодных условиях!

Наши преимущества:

- Поставка оригинальных импортных электронных компонентов напрямую с производств Америки, Европы и Азии, а так же с крупнейших складов мира;
- Широкая линейка поставок активных и пассивных импортных электронных компонентов (более 30 млн. наименований);
- Поставка сложных, дефицитных, либо снятых с производства позиций;
- Оперативные сроки поставки под заказ (от 5 рабочих дней);
- Экспресс доставка в любую точку России;
- Помощь Конструкторского Отдела и консультации квалифицированных инженеров;
- Техническая поддержка проекта, помощь в подборе аналогов, поставка прототипов;
- Поставка электронных компонентов под контролем ВП;
- Система менеджмента качества сертифицирована по Международному стандарту ISO 9001;
- При необходимости вся продукция военного и аэрокосмического назначения проходит испытания и сертификацию в лаборатории (по согласованию с заказчиком);
- Поставка специализированных компонентов военного и аэрокосмического уровня качества (Xilinx, Altera, Analog Devices, Intersil, Interpoint, Microsemi, Actel, Aeroflex, Peregrine, VPT, Syfer, Eurofarad, Texas Instruments, MS Kennedy, Miteq, Cobham, E2V, MA-COM, Hittite, Mini-Circuits, General Dynamics и др.);

Компания «Океан Электроники» является официальным дистрибьютором и эксклюзивным представителем в России одного из крупнейших производителей разъемов военного и аэрокосмического назначения «JONHON», а так же официальным дистрибьютором и эксклюзивным представителем в России производителя высокотехнологичных и надежных решений для передачи СВЧ сигналов «FORSTAR».



JONHON

«JONHON» (основан в 1970 г.)

Разъемы специального, военного и аэрокосмического назначения:

(Применяются в военной, авиационной, аэрокосмической, морской, железнодорожной, горно- и нефтедобывающей отраслях промышленности)

«FORSTAR» (основан в 1998 г.)

ВЧ соединители, коаксиальные кабели, кабельные сборки и микроволновые компоненты:

(Применяются в телекоммуникациях гражданского и специального назначения, в средствах связи, РЛС, а так же военной, авиационной и аэрокосмической отраслях промышленности).



Телефон: 8 (812) 309-75-97 (многоканальный)

Факс: 8 (812) 320-03-32

Электронная почта: ocean@oceanchips.ru

Web: <http://oceanchips.ru/>

Адрес: 198099, г. Санкт-Петербург, ул. Калинина, д. 2, корп. 4, лит. А