

8 7 6 5 4 3 2 1

TE CONNECTIVITY IS UNLIMITEDLY RELEASED FOR PUBLICATION  
VERBAUWERKZEUGE/PROTEKTIONELLE ZEICHNUNG  
COPYRIGHT 2003 BY -

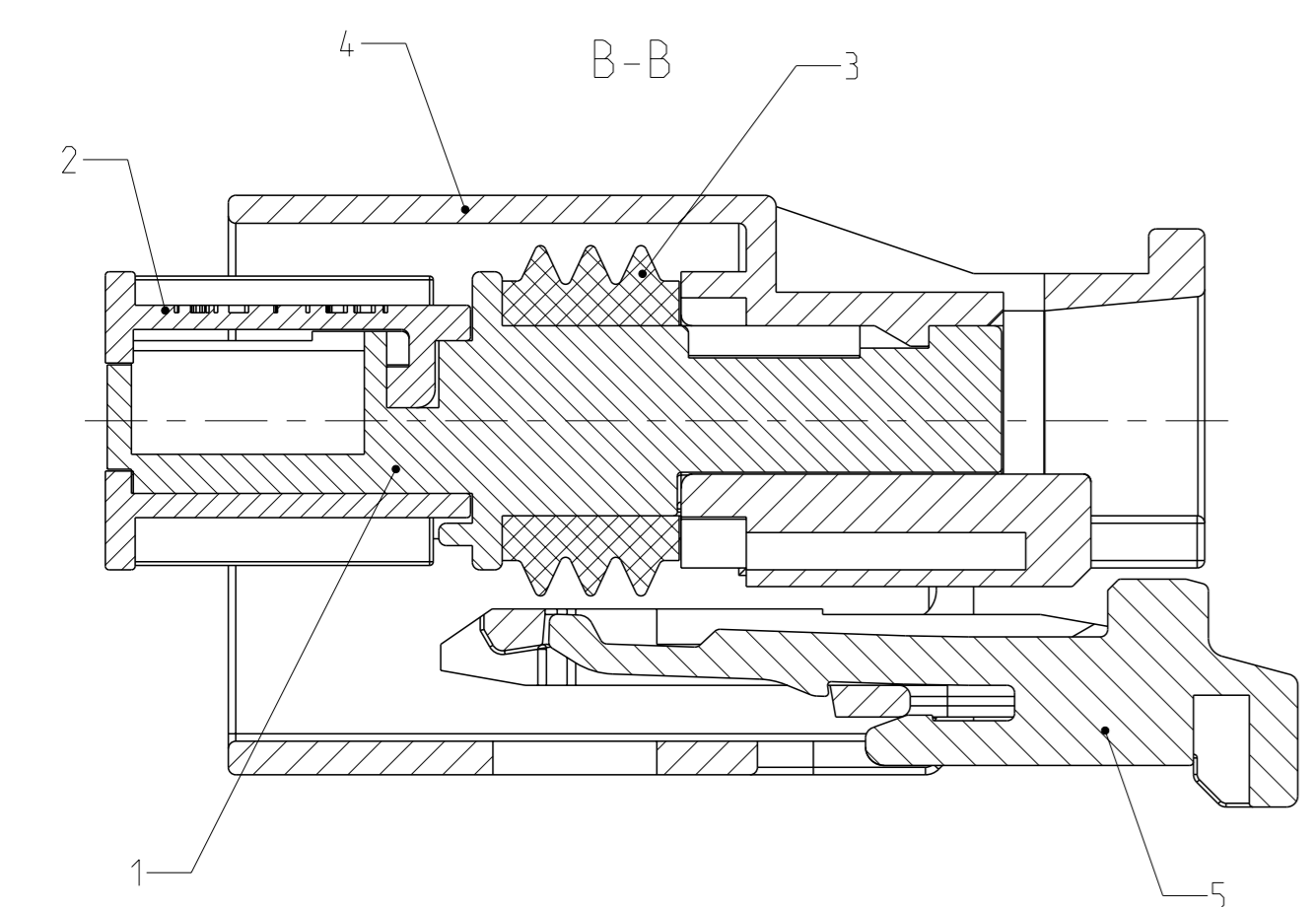
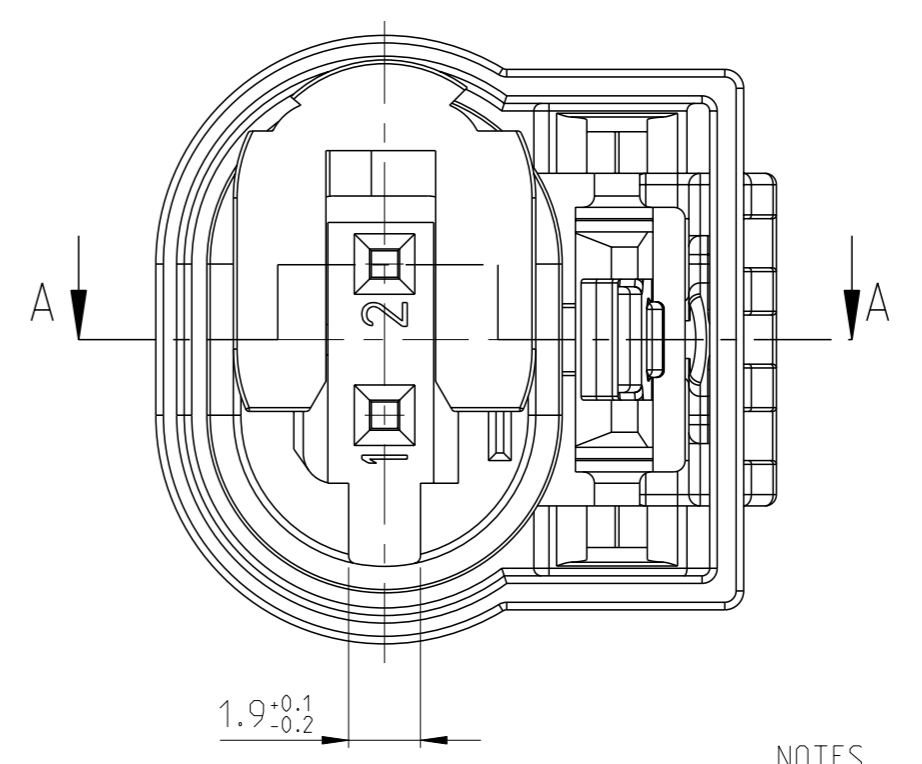
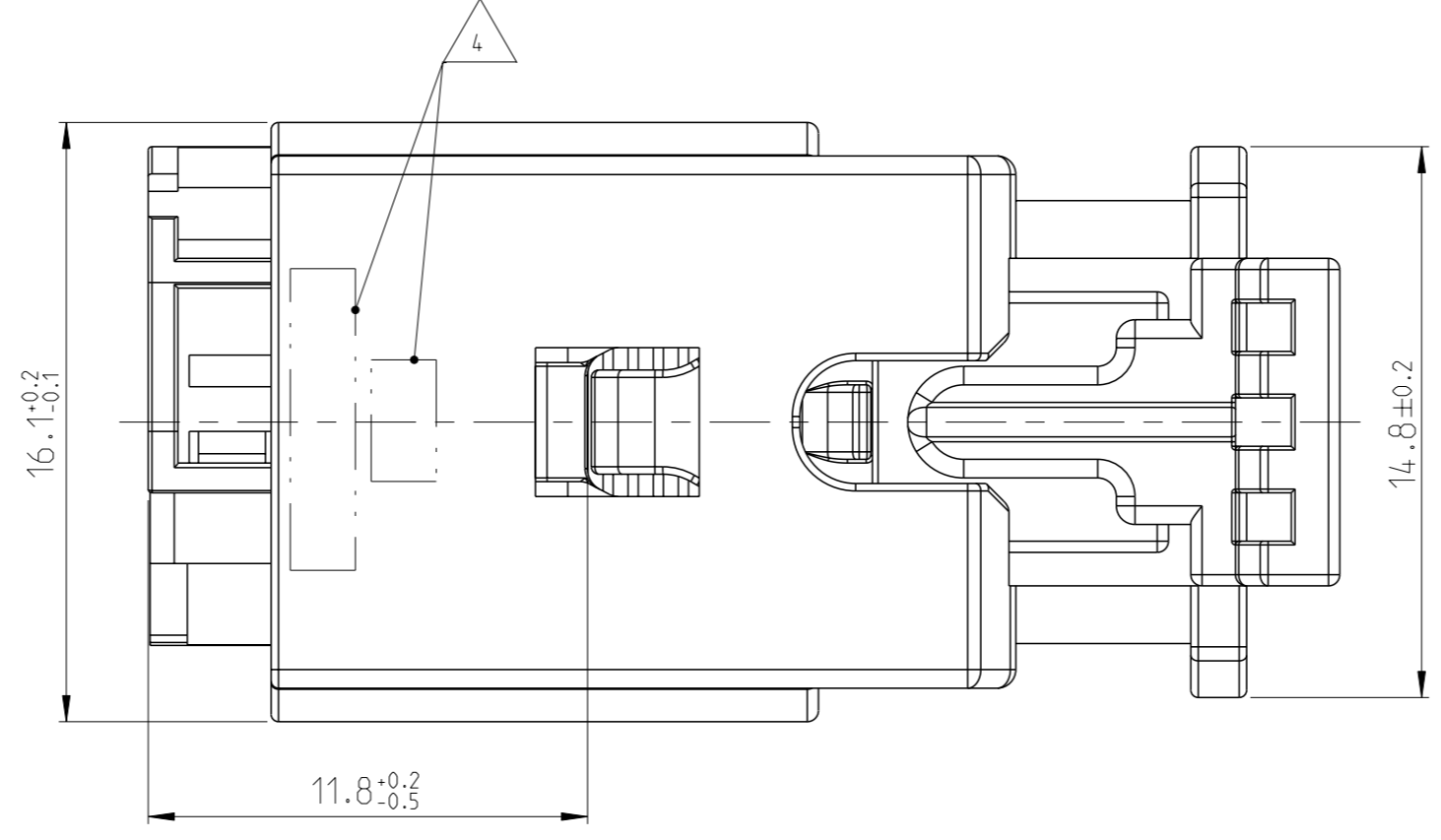
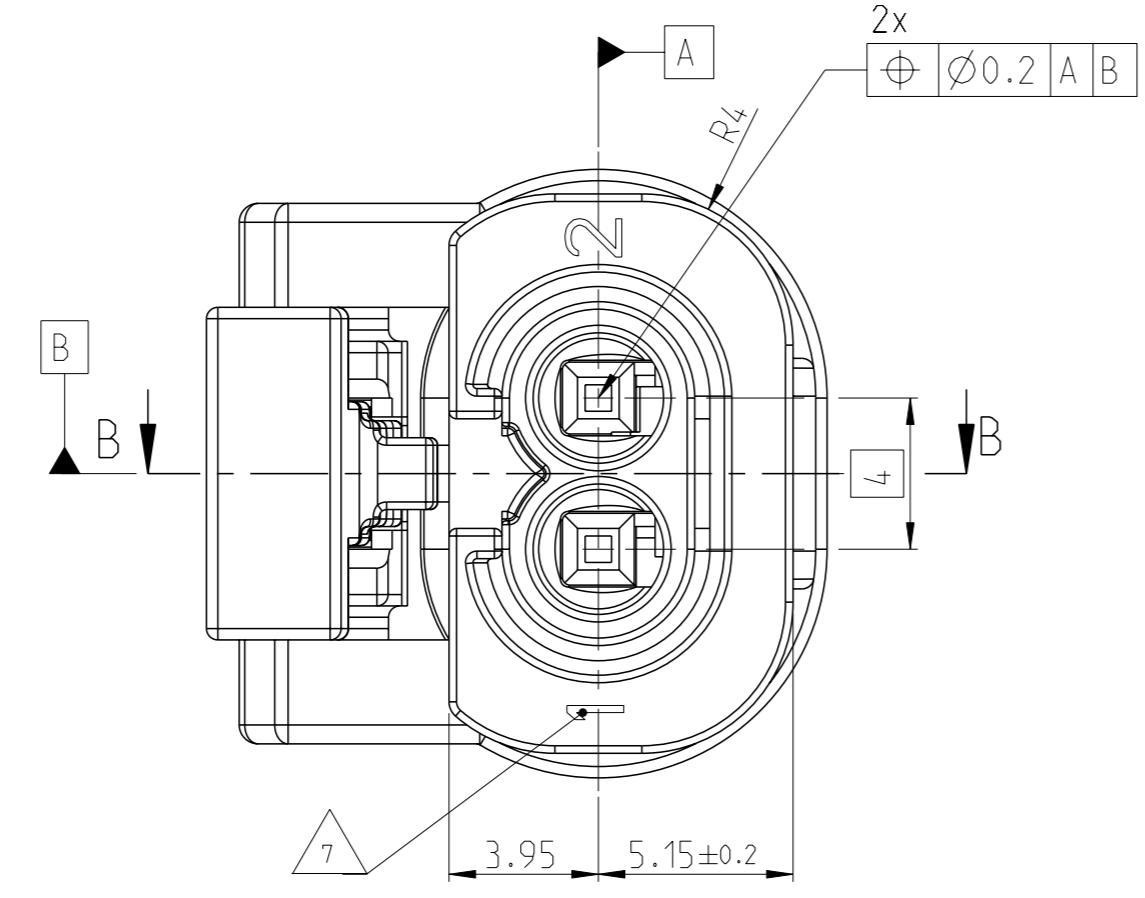
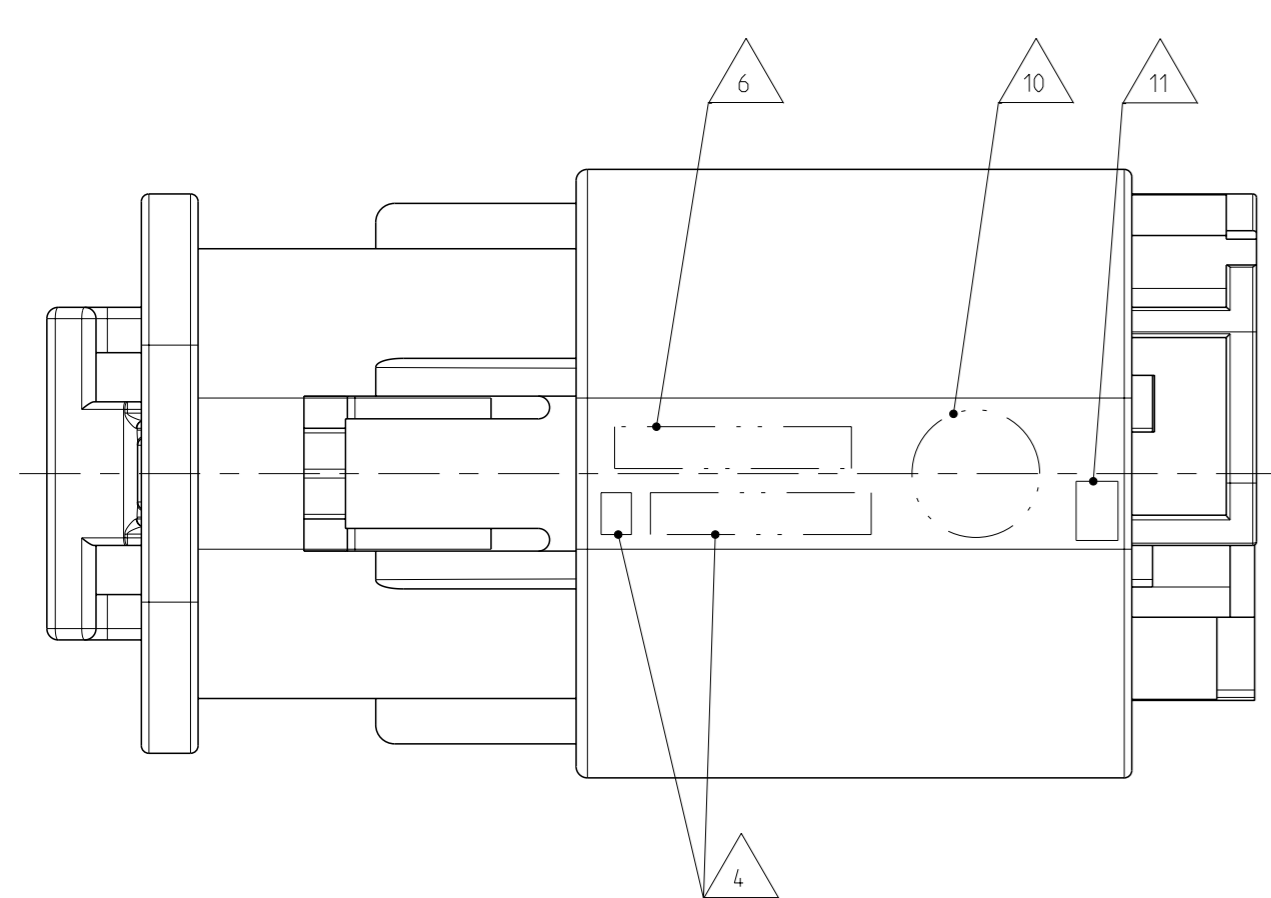
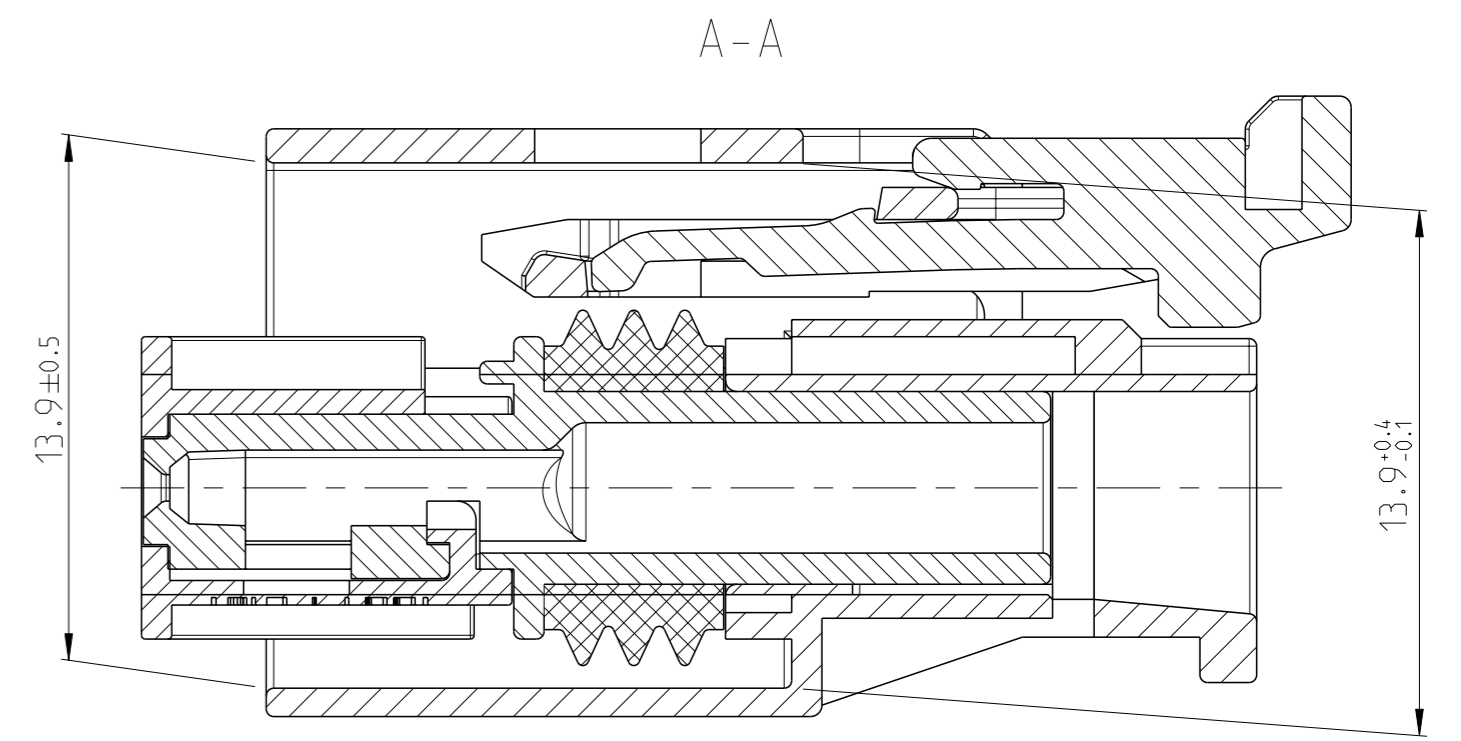
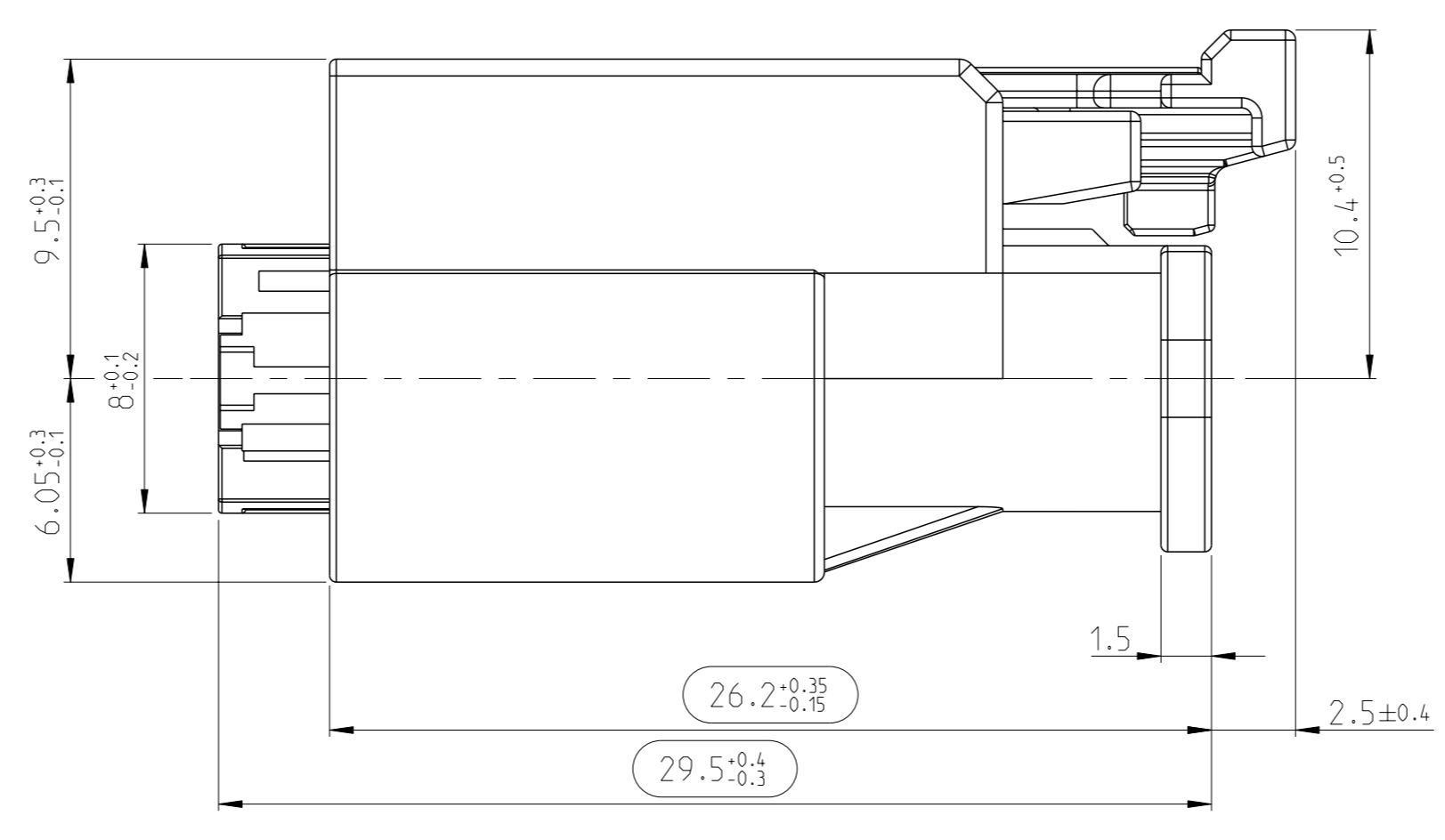
RELEASED FOR PUBLICATION  
PUBLI ZUR VERÖFFENTLICHUNG  
2003  
ALL RIGHTS RESERVED  
ALLE RECHT VORBEHALTEN  
MATED WITH  
PASSEND ZU

**CODINGS**  
Kodierungen

2:1

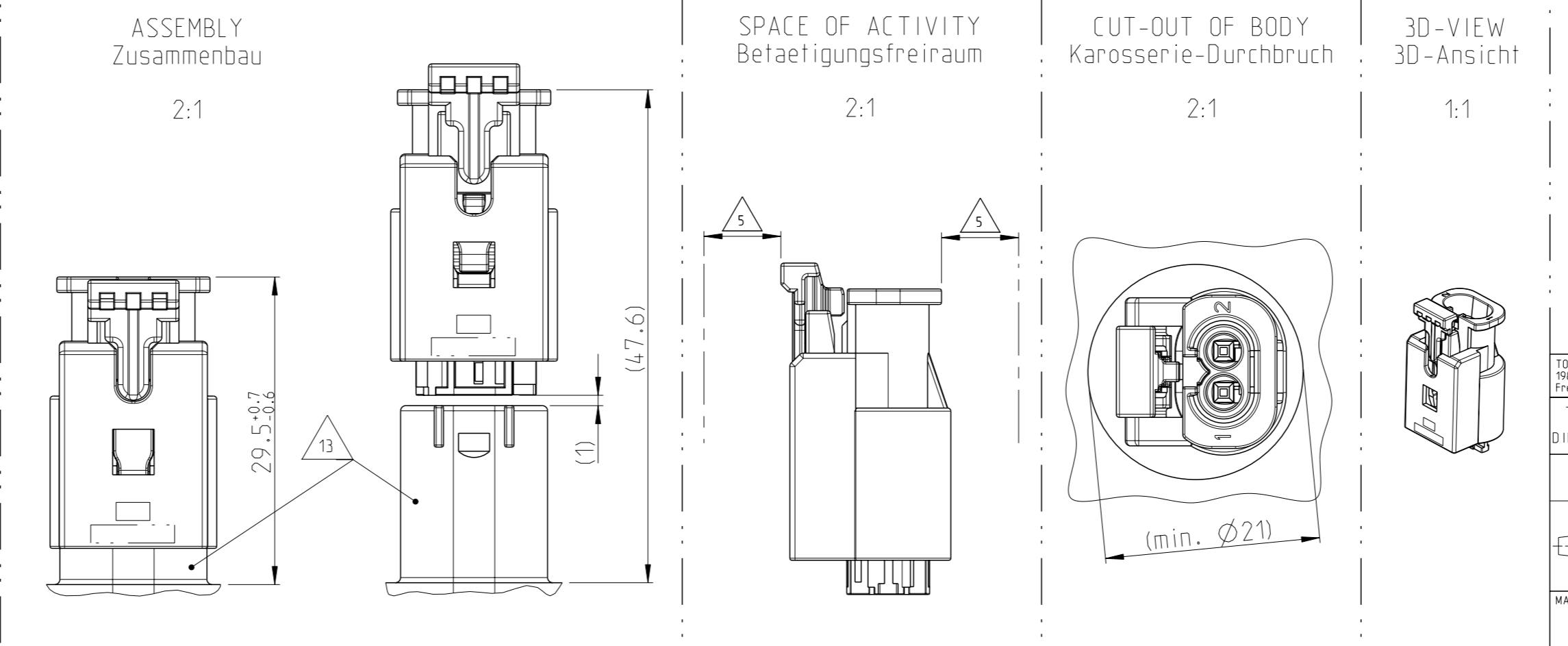
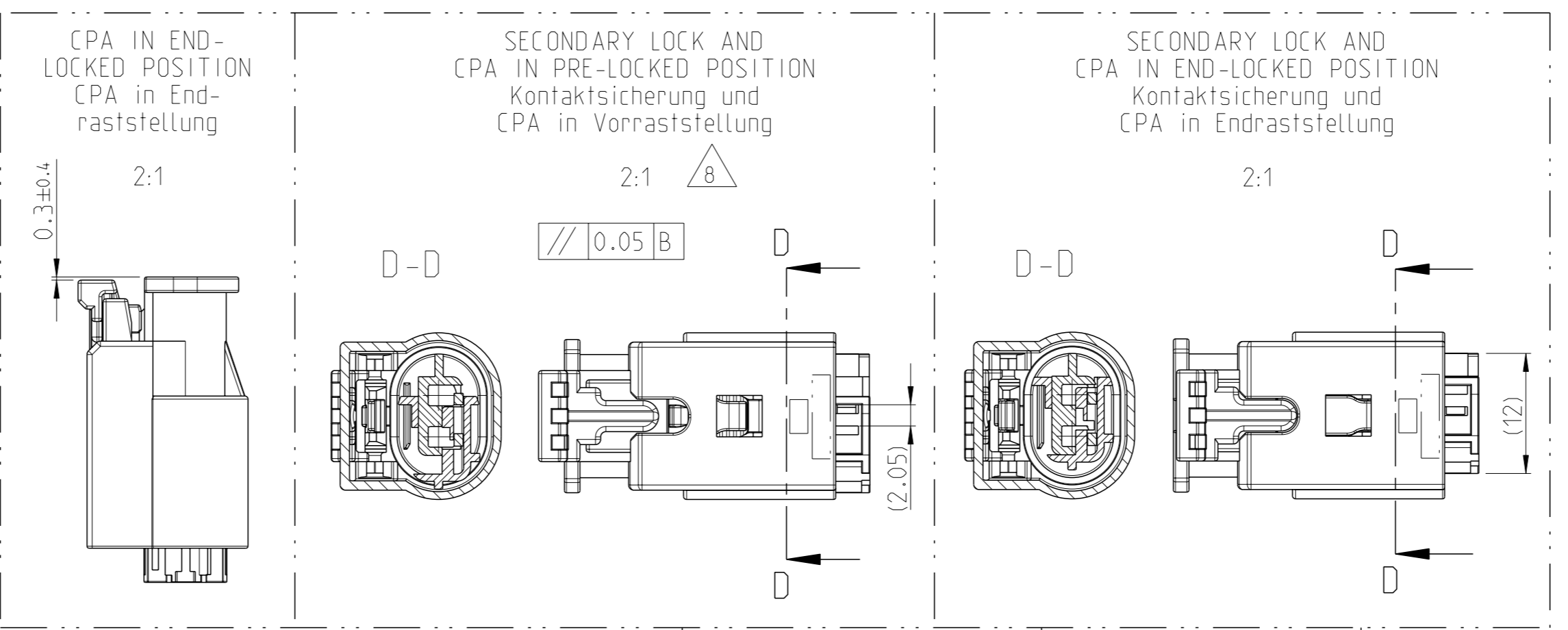
A B C Z

REVISIONS		DATE	OWN	APVD
NO.	DESCRIPTION			
A	NEW DRAWING	30JAN2009	HKE	ASC
A1	SPECIFICATION 114-18877-1 WAS 114-18777-1	10MAR2009	MDA	ASC
B	INCREASED TOOL CAPACITY FOR SEAL	22NOV2014	KSC	JW O



- NOTES**  
Bemerkungen
- ONLY THE GERMAN LANGUAGE VERSION IS AUTHORITATIVE  
Massgebend ist nur der deutsche Text
  - CODING A AS SHOWN  
Kodierung A wie gezeichnet
  - FUNCTIONAL MEASUREMENTS MARKED WITH ARE DOCUMENTED IN THE PPFB. NOT MARKED MEASUREMENTS ARE MEASURED, BUT NOT DOCUMENTED IN THE PPFB. DEVIATIONS HAVE TO BE CORRECTED.  
Funktionsbestimmende Masse, die mit gekennzeichnet sind, werden im PPFB dokumentiert. Nicht gekennzeichnete Masse werden ebenfalls ausgemessen, aber nicht im PPFB dokumentiert. Abweichungen sind zu korrigieren.
  - SUPPLIER-MARKING  
Lieferantenkennzeichnung
  - SPACE OF ACTIVITY MIN.  
Befähigungsfreiraum min. 15 mm
  - MATERIAL IDENTIFICATION  
Materialkennzeichnung
  - CAVITY IDENTIFICATION  
Kammerkennzeichnung
  - SUPPLY CONDITION: RETAINER AND CPA IN PRELOCKED POSITION  
Auslieferungszustand: Zweite Kontaktsicherung und CPA in Vorraststellung
  - MAX. WIRE SIZE RANGE 0.75 mm<sup>2</sup> FLR. MAX. INSULATION-Ø 1.9 mm PERMITTED QUANTITY SEE WIRE HARNESS DRAWING FOR PERMISSIBLE CURRENT CARRYING CAPACITY OF THE SINGLE CONTACT SEE PRODUCT SPECIFICATION NO. 108-18030-0  
Max. zulässiger Leitungsquerschnitt 0.75 mm<sup>2</sup> FLR. max. zulässiger Aussen-Ø der Isolierung 1.9 mm, die Stückzahl ist im Leitungssatz festgelegt die zulässige Strombelastbarkeit fuer die einzelnen Kontakte ist der Produkt-Spezifikation Nr.: 108-18030-0 zu entnehmen
  - DATE MARKING  
Datumskennzeichnung
  - MOULD CAVITY MARKING: X.Y  
X = MOULD NO.  
Y = MOULD CAVITY NO.  
Formnestkennzeichnung: X.Y  
X = Werkzeug-Nr.  
Y = Formnest-Nr.

NOTE Bem.	FEATURE Merkmal	TE Connectivity - No.
12	CONTACTS BY TE CONNECTIVITY Kontakte von TE Connectivity	929454 VERSION: SWS / Ausfuehrung: EDS
13	ACCORDING TO INTERFACE BY TE CONNECTIVITY Nach AV von TE Connectivity	114-18063-122
14	USEABLE MATING PART BY TE CONNECTIVITY Passendes Gegenstueck von TE Connectivity	967570
15	PRODUCT-SPEC. Produkt-Spez.	108-94179
16	APPLICATION-SPEC. Verarbeitungs-Spez.	114-18877-1



Benennung	Masse [kg]	COD	TE Connectivity Bestell-Nr.	REV	QTY	Benennung Einzelteil	Werkstoff	Oberflaeche/Farbe	Pos. ITEM
TITLE	MASS [kg]		ORDER-NO.			DESCRIPTION	MATERIAL	SURFACE/COLOUR	
Buchsengehaeuse 2 pol. SOCKET HOUSING 2 POS.	0.0029	A	1-1418463-9	B	1	Gehauesesicherung CPA	PA46-GF15	GREY/grau aehnl./SIM. RAL 7037	5
					1	Schutzkappe PROTECTIVE COVER	PA66-GF15	BLACK/schwarz aehnl./SIM. RAL 9011	4
					1	Dichtung SEALING	MVQ 35	NATURE/natur	3
					1	2. Kontaktsicherung RETAINER	PBT- GF15	GREY/grau aehnl./SIM. RAL 7037	2
					1	Buchsengehaeuse SOCKET HOUSING	PBT- GF15	BLACK/schwarz aehnl./SIM. RAL 9011	1

TOLERANCES UNLESS OTHERWISE SPECIFIED ACC. TO DIN 16901-140. CENTER TO NOMINAL DIMENSION. EDITION 1982-11 SHALL APPLY.  
Freiastoleranzen nach DIN 16901-140. Es gilt die Ausgabe 1982-11.

THIS DRAWING IS A CONTROLLED DOCUMENT.  
DIMENSIONING AND TOLERANCING PER GPS (ISO STANDARD) UNLESS OTHERWISE SPECIFIED.

DIMENSIONS: MASSENHEITEN (mm)	TOLERANCES UNLESS OTHERWISE SPECIFIED: ALLE MASSENHEITEN	DATE: 30JAN2009	DRW: H. Keil
0 PLC ±	0.15 ±	DATE: 30JAN2009	DRW: A. Schroebel
1 PLC ±	0.2 ±		
2 PLC ±	0.3 ±		
3 PLC ±	0.4 ±		
4 PLC ±	0.5 ±		
5 PLC ±	0.6 ±		
6 PLC ±	0.8 ±		
7 PLC ±	1.0 ±		
8 PLC ±	1.2 ±		
9 PLC ±	1.5 ±		
10 PLC ±	2.0 ±		
11 PLC ±	2.5 ±		
12 PLC ±	3.0 ±		
13 PLC ±	4.0 ±		
14 PLC ±	5.0 ±		
15 PLC ±	6.0 ±		
16 PLC ±	8.0 ±		
17 PLC ±	10 ±		
18 PLC ±	12 ±		
19 PLC ±	15 ±		
20 PLC ±	20 ±		
21 PLC ±	25 ±		
22 PLC ±	30 ±		
23 PLC ±	40 ±		
24 PLC ±	50 ±		
25 PLC ±	63 ±		
26 PLC ±	80 ±		
27 PLC ±	100 ±		
28 PLC ±	125 ±		
29 PLC ±	160 ±		
30 PLC ±	200 ±		
31 PLC ±	250 ±		
32 PLC ±	315 ±		
33 PLC ±	400 ±		
34 PLC ±	500 ±		
35 PLC ±	630 ±		
36 PLC ±	800 ±		
37 PLC ±	1000 ±		
38 PLC ±	1250 ±		
39 PLC ±	1600 ±		
40 PLC ±	2000 ±		

NAME: SOCKET HOUSING, 2 POS., SWS WITH CPA  
Buchsengehaeuse, 2 pol., EDS mit CPA  
MQS

SIZE: A1 CAGE CODE: 00779 DRAWING NO: 1418463 RESTRICTED TO MR HUBER

CUSTOMER DRAWING /KUNDENZEICHNUNG SCALE: 2:1 SHEET 1 OF 1 REV B

Компания «Океан Электроники» предлагает заключение долгосрочных отношений при поставках импортных электронных компонентов на взаимовыгодных условиях!

Наши преимущества:

- Поставка оригинальных импортных электронных компонентов напрямую с производств Америки, Европы и Азии, а так же с крупнейших складов мира;
- Широкая линейка поставок активных и пассивных импортных электронных компонентов (более 30 млн. наименований);
- Поставка сложных, дефицитных, либо снятых с производства позиций;
- Оперативные сроки поставки под заказ (от 5 рабочих дней);
- Экспресс доставка в любую точку России;
- Помощь Конструкторского Отдела и консультации квалифицированных инженеров;
- Техническая поддержка проекта, помощь в подборе аналогов, поставка прототипов;
- Поставка электронных компонентов под контролем ВП;
- Система менеджмента качества сертифицирована по Международному стандарту ISO 9001;
- При необходимости вся продукция военного и аэрокосмического назначения проходит испытания и сертификацию в лаборатории (по согласованию с заказчиком);
- Поставка специализированных компонентов военного и аэрокосмического уровня качества (Xilinx, Altera, Analog Devices, Intersil, Interpoint, Microsemi, Actel, Aeroflex, Peregrine, VPT, Syfer, Eurofarad, Texas Instruments, MS Kennedy, Miteq, Cobham, E2V, MA-COM, Hittite, Mini-Circuits, General Dynamics и др.);

Компания «Океан Электроники» является официальным дистрибьютором и эксклюзивным представителем в России одного из крупнейших производителей разъемов военного и аэрокосмического назначения «JONHON», а так же официальным дистрибьютором и эксклюзивным представителем в России производителя высокотехнологичных и надежных решений для передачи СВЧ сигналов «FORSTAR».



## JONHON

«JONHON» (основан в 1970 г.)

Разъемы специального, военного и аэрокосмического назначения:

(Применяются в военной, авиационной, аэрокосмической, морской, железнодорожной, горно- и нефтедобывающей отраслях промышленности)

«FORSTAR» (основан в 1998 г.)

ВЧ соединители, коаксиальные кабели, кабельные сборки и микроволновые компоненты:

(Применяются в телекоммуникациях гражданского и специального назначения, в средствах связи, РЛС, а так же военной, авиационной и аэрокосмической отраслях промышленности).



Телефон: 8 (812) 309-75-97 (многоканальный)

Факс: 8 (812) 320-03-32

Электронная почта: [ocean@oceanchips.ru](mailto:ocean@oceanchips.ru)

Web: <http://oceanchips.ru/>

Адрес: 198099, г. Санкт-Петербург, ул. Калинина, д. 2, корп. 4, лит. А