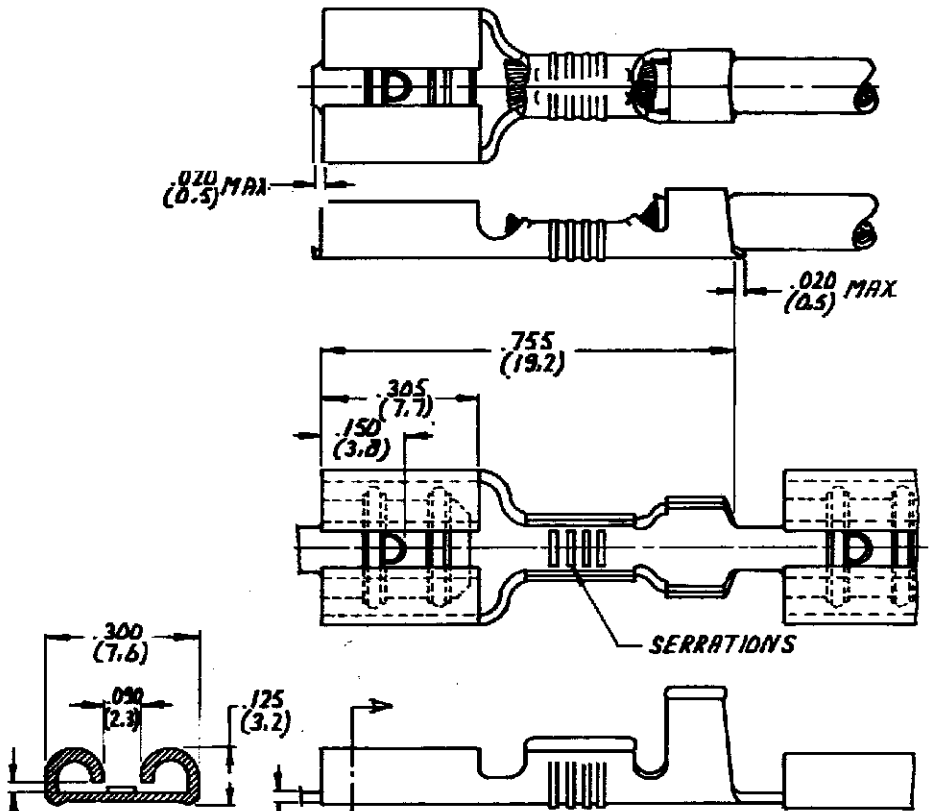


NUMBER C-160807

DRAWING MADE IN AMERICAN PROJECTION

REVISIONS		DATE	DWN	APVD
LTR	DESCRIPTION			
A1	REVISED PER ECO-09-022178	25SEP09	KK	AEG



FOR .031 TAB THICKNESS  
(0.8)

1) FOR USE ON STANDARD APPLICATORS (RIGHT-LEFT FEED) AND ON MINIATURE APPLICATORS (LEFT-RIGHT FEED).

- 2 HIGH INSERTION FORCE VERSION
- 3 OBSOLETE PARTS: OBSOLETE CISTREAMLINING PER D.RENAUD/D.SINSI

**CUSTOMER COPY FOR REFERENCE ONLY**

©1981 BY AMP-HOLLAND N.V. ALL RIGHTS RESERVED A-MP PRODUCTS COVERED BY PATENTS AND OR PATENTS PENDING.



160807-2 A	NICKEL SILVER		
160807-1	S 104		
ORDER NO.	M	MATERIAL	PLATING
DR R.V.H. 26.2.81	DATE	DE KK	DATE 25/09/09
DATE 3.2.81	DATE	DATE	DATE

WIRE RANGE 0.5-1.5 mm <sup>2</sup>	INS. JL. RANGE 280-130 D.I.A. (2.2-3.3)	FIRST USED	SCALE N.O.S.	SIZE A	NO C-160807	REV A1
NAME 250 SER. FASTON RECEPTACLE						

DIMENSIONS IN INCH DO NOT SCALE PRINT

Компания «Океан Электроники» предлагает заключение долгосрочных отношений при поставках импортных электронных компонентов на взаимовыгодных условиях!

Наши преимущества:

- Поставка оригинальных импортных электронных компонентов напрямую с производств Америки, Европы и Азии, а так же с крупнейших складов мира;
- Широкая линейка поставок активных и пассивных импортных электронных компонентов (более 30 млн. наименований);
- Поставка сложных, дефицитных, либо снятых с производства позиций;
- Оперативные сроки поставки под заказ (от 5 рабочих дней);
- Экспресс доставка в любую точку России;
- Помощь Конструкторского Отдела и консультации квалифицированных инженеров;
- Техническая поддержка проекта, помощь в подборе аналогов, поставка прототипов;
- Поставка электронных компонентов под контролем ВП;
- Система менеджмента качества сертифицирована по Международному стандарту ISO 9001;
- При необходимости вся продукция военного и аэрокосмического назначения проходит испытания и сертификацию в лаборатории (по согласованию с заказчиком);
- Поставка специализированных компонентов военного и аэрокосмического уровня качества (Xilinx, Altera, Analog Devices, Intersil, Interpoint, Microsemi, Actel, Aeroflex, Peregrine, VPT, Syfer, Eurofarad, Texas Instruments, MS Kennedy, Miteq, Cobham, E2V, MA-COM, Hittite, Mini-Circuits, General Dynamics и др.);

Компания «Океан Электроники» является официальным дистрибьютором и эксклюзивным представителем в России одного из крупнейших производителей разъемов военного и аэрокосмического назначения «**JONHON**», а так же официальным дистрибьютором и эксклюзивным представителем в России производителя высокотехнологичных и надежных решений для передачи СВЧ сигналов «**FORSTAR**».



**JONHON**

«**JONHON**» (основан в 1970 г.)

Разъемы специального, военного и аэрокосмического назначения:

(Применяются в военной, авиационной, аэрокосмической, морской, железнодорожной, горно- и нефтедобывающей отраслях промышленности)

«**FORSTAR**» (основан в 1998 г.)

ВЧ соединители, коаксиальные кабели, кабельные сборки и микроволновые компоненты:

(Применяются в телекоммуникациях гражданского и специального назначения, в средствах связи, РЛС, а так же военной, авиационной и аэрокосмической отраслях промышленности).



Телефон: 8 (812) 309-75-97 (многоканальный)

Факс: 8 (812) 320-03-32

Электронная почта: [ocean@oceanchips.ru](mailto:ocean@oceanchips.ru)

Web: <http://oceanchips.ru/>

Адрес: 198099, г. Санкт-Петербург, ул. Калинина, д. 2, корп. 4, лит. А