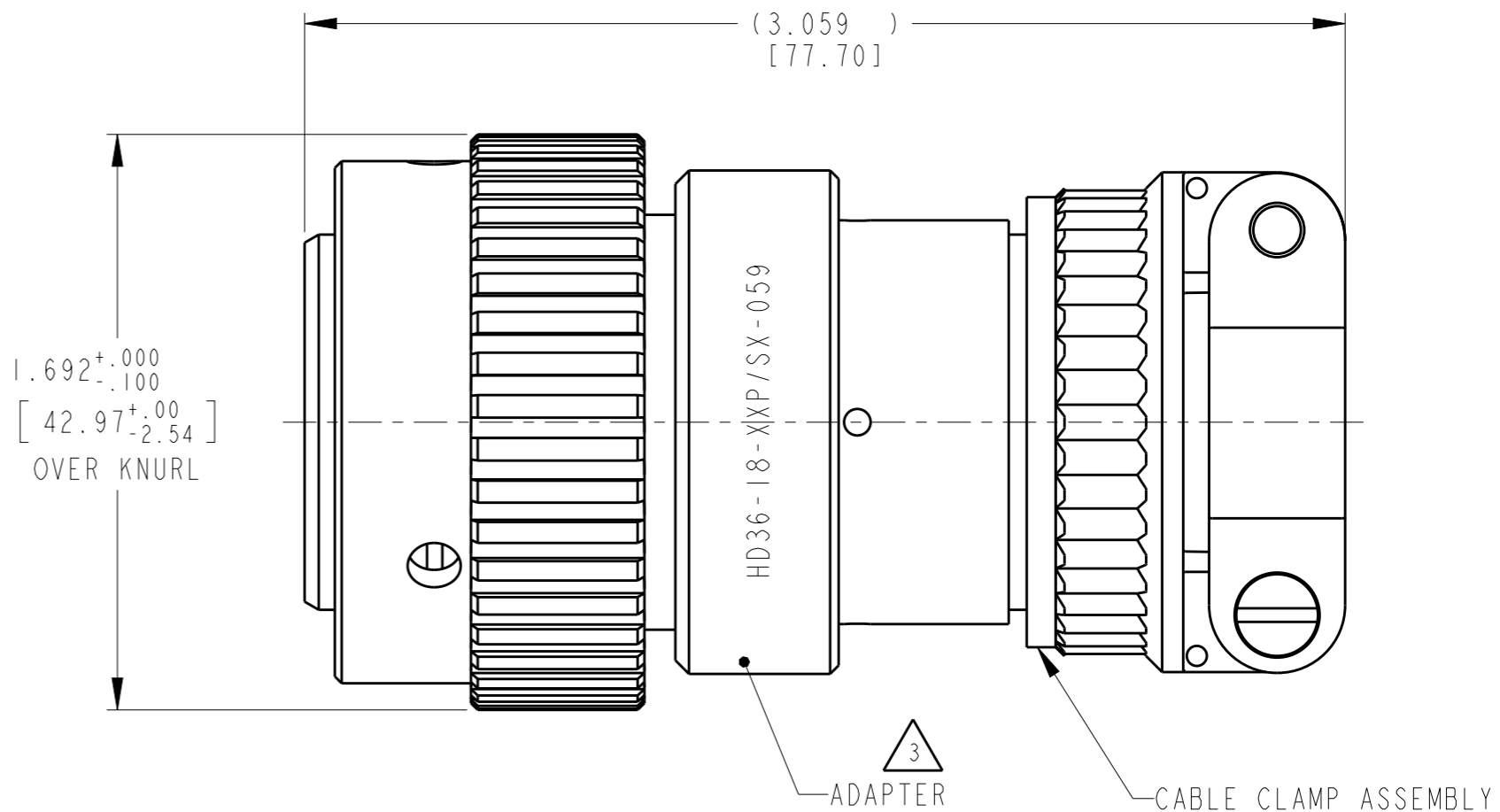
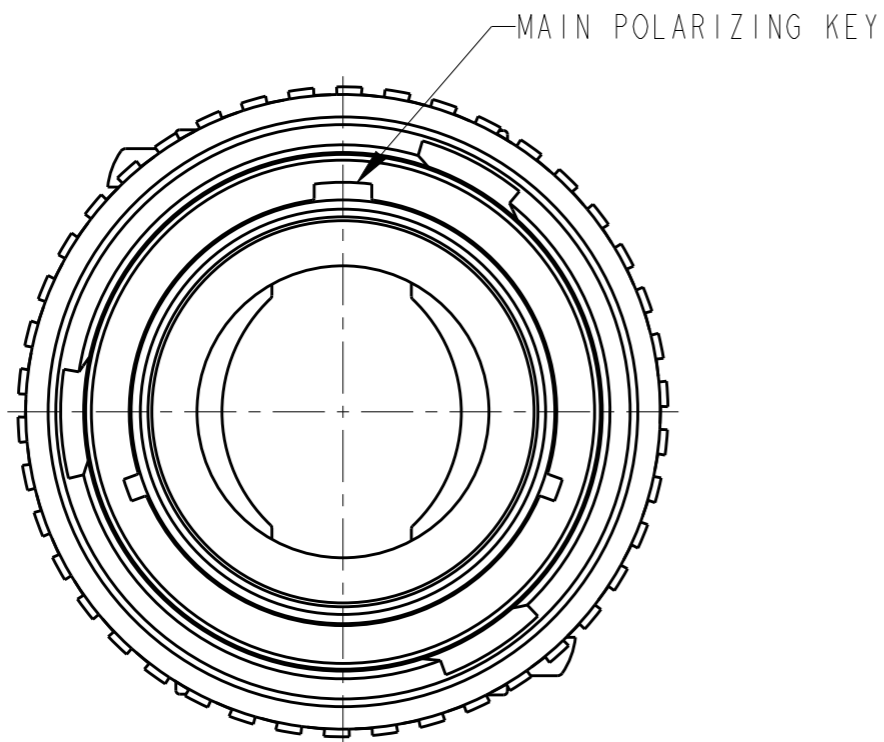
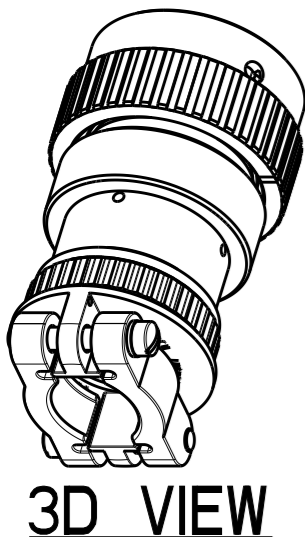


| LOC | DIST | REVISIONS   |                             |           |      |     |
|-----|------|-------------|-----------------------------|-----------|------|-----|
| P   | LTR  | DESCRIPTION | DATE                        | DWN       | APVD |     |
| -   | -    | NC          | NEW RELEASE PER E.O. P19474 | 12FEB2007 | -    | RDR |
|     |      | A           | REVISED PER E.O. P21009     | 19JUL2011 | -    | RDR |
|     |      | A1          | REVISED PER ECO-15-001798   | 19MAR2015 | VNB  | DM  |



3. MATERIAL:  
 ADAPTER: AL 6000 SERIES

2. THE CONNECTOR MATES WITH HD34-18-XXS/PX-XXXX  
 X = SEAL DESIGNATION, XX = NUMBER OF CAVITIES,  
 XXXX = MODIFICATION DESIGNATION.

1. FOR ARRANGEMENT OF CONTACT LOCATION SEE ENVELOPE DRAWING 0425-013-1800

NOTES:

|   |  |                                   |  |                |
|---|--|-----------------------------------|--|----------------|
| THIS DRAWING IS A CONTROLLED DOCUMENT.  |  | DWN<br>A. MALAGON<br>08FEB2007    |  |                |
| DIMENSIONS:<br>INCHES [mm]  |  | CHK<br>B. BAYFORD<br>14JUL2011    |  |                |
| TOLERANCES UNLESS OTHERWISE SPECIFIED:  |  | APVD<br>S. BEARD<br>12JUL2011     | NAME<br>PLUG CONNECTOR SHELL SIZE 18<br>BAYONET COUPLING-059 MOD.<br>HD30 SERIES |                |
|   |  | PRODUCT SPEC<br>0425-016-0000     | RESTRICTED TO  |                |
| 0 PLC ±-<br>1 PLC ±-<br>2 PLC ±-<br>3 PLC ±.010 [±.254]<br>4 PLC ±-<br>ANGLES ±° 30' 0" |  | APPLICATION SPEC<br>0425-015-0000 | SIZE<br>A3   | CAGE CODE<br>- |
| MATERIAL<br>SEE NOTE  |  | WEIGHT<br>-                       | DRAWING NO<br>HD36-18-XXP/SX-059   |                |
| FINISH<br>-   |  | Customer Drawing                  | SCALE<br>NONE  | SHEET 1 OF 1   |
|   |  |                                   | REV<br>A1  |                |

Компания «Океан Электроники» предлагает заключение долгосрочных отношений при поставках импортных электронных компонентов на взаимовыгодных условиях!

Наши преимущества:

- Поставка оригинальных импортных электронных компонентов напрямую с производств Америки, Европы и Азии, а так же с крупнейших складов мира;
- Широкая линейка поставок активных и пассивных импортных электронных компонентов (более 30 млн. наименований);
- Поставка сложных, дефицитных, либо снятых с производства позиций;
- Оперативные сроки поставки под заказ (от 5 рабочих дней);
- Экспресс доставка в любую точку России;
- Помощь Конструкторского Отдела и консультации квалифицированных инженеров;
- Техническая поддержка проекта, помощь в подборе аналогов, поставка прототипов;
- Поставка электронных компонентов под контролем ВП;
- Система менеджмента качества сертифицирована по Международному стандарту ISO 9001;
- При необходимости вся продукция военного и аэрокосмического назначения проходит испытания и сертификацию в лаборатории (по согласованию с заказчиком);
- Поставка специализированных компонентов военного и аэрокосмического уровня качества (Xilinx, Altera, Analog Devices, Intersil, Interpoint, Microsemi, Actel, Aeroflex, Peregrine, VPT, Syfer, Eurofarad, Texas Instruments, MS Kennedy, Miteq, Cobham, E2V, MA-COM, Hittite, Mini-Circuits, General Dynamics и др.);

Компания «Океан Электроники» является официальным дистрибьютором и эксклюзивным представителем в России одного из крупнейших производителей разъемов военного и аэрокосмического назначения «JONHON», а так же официальным дистрибьютором и эксклюзивным представителем в России производителя высокотехнологичных и надежных решений для передачи СВЧ сигналов «FORSTAR».



## JONHON

«JONHON» (основан в 1970 г.)

Разъемы специального, военного и аэрокосмического назначения:

(Применяются в военной, авиационной, аэрокосмической, морской, железнодорожной, горно- и нефтедобывающей отраслях промышленности)

«FORSTAR» (основан в 1998 г.)

ВЧ соединители, коаксиальные кабели, кабельные сборки и микроволновые компоненты:

(Применяются в телекоммуникациях гражданского и специального назначения, в средствах связи, РЛС, а так же военной, авиационной и аэрокосмической отраслях промышленности).



Телефон: 8 (812) 309-75-97 (многоканальный)

Факс: 8 (812) 320-03-32

Электронная почта: [ocean@oceanchips.ru](mailto:ocean@oceanchips.ru)

Web: <http://oceanchips.ru/>

Адрес: 198099, г. Санкт-Петербург, ул. Калинина, д. 2, корп. 4, лит. А