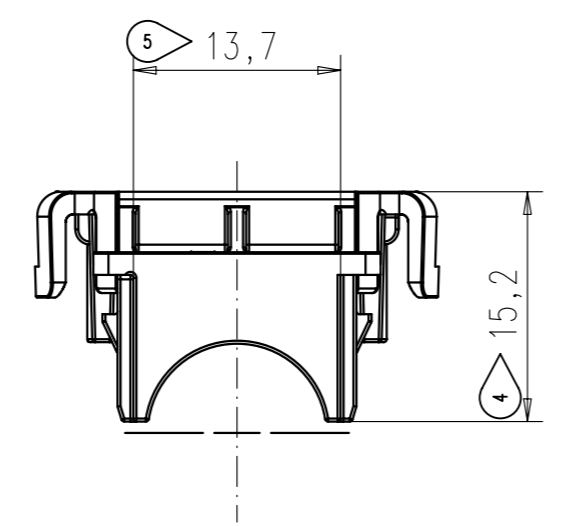
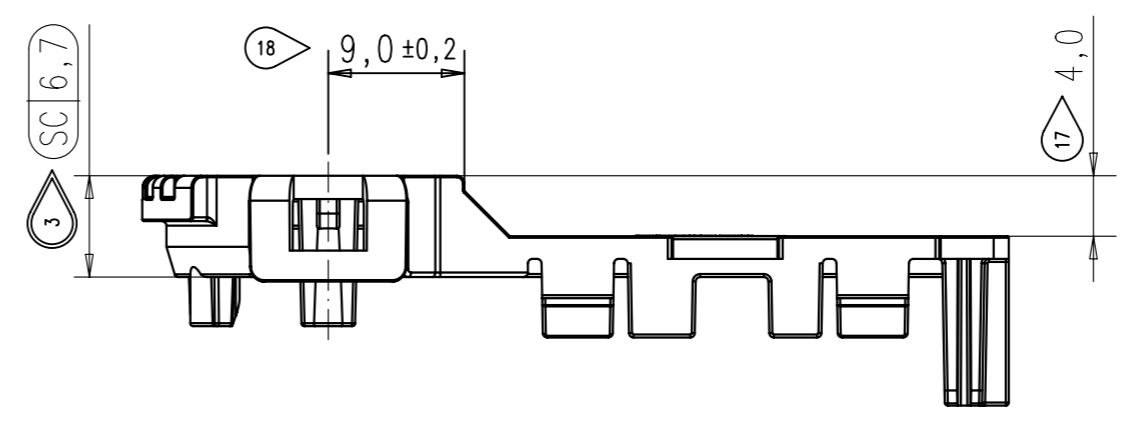


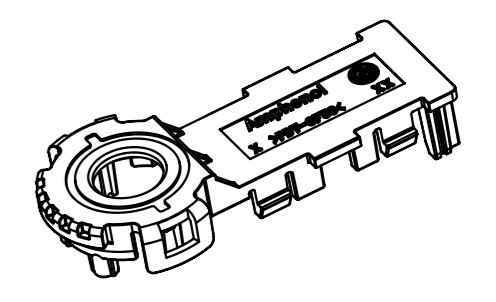
- Bemerkungen:
Notes:
- 1 Werkstoff: >PBT GF 30< schwarz ähnlich RAL 9011.
Material: >PBT GF 30< black similar RAL 9011
 - 2 Oberflächen: Erodierstruktur ähnlich VDI 3400/24
External surfaces: erode structure similar VDI 3400/24
 - 3 Werkzeugindex 01
tool index 01
 - 4 Materialkennzeichnung >PBT GF 30<
Material marking >PBT GF 30<
 - 5 Nestnummer
Mould cavity identification
 - 6 Datumsuhr
Date insert
 - 7 Amphenol Teilenummer
Amphenol part number



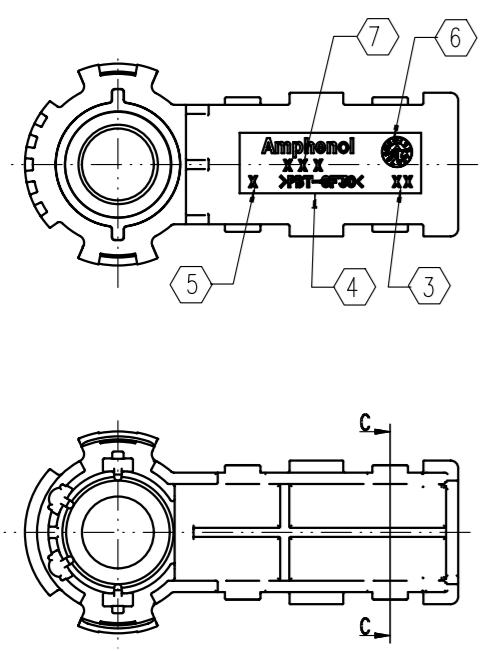
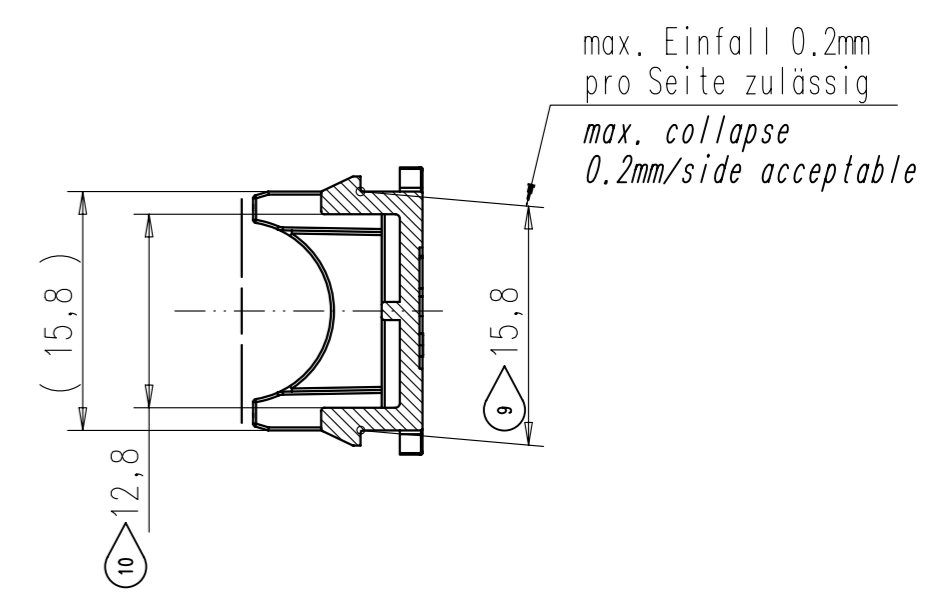
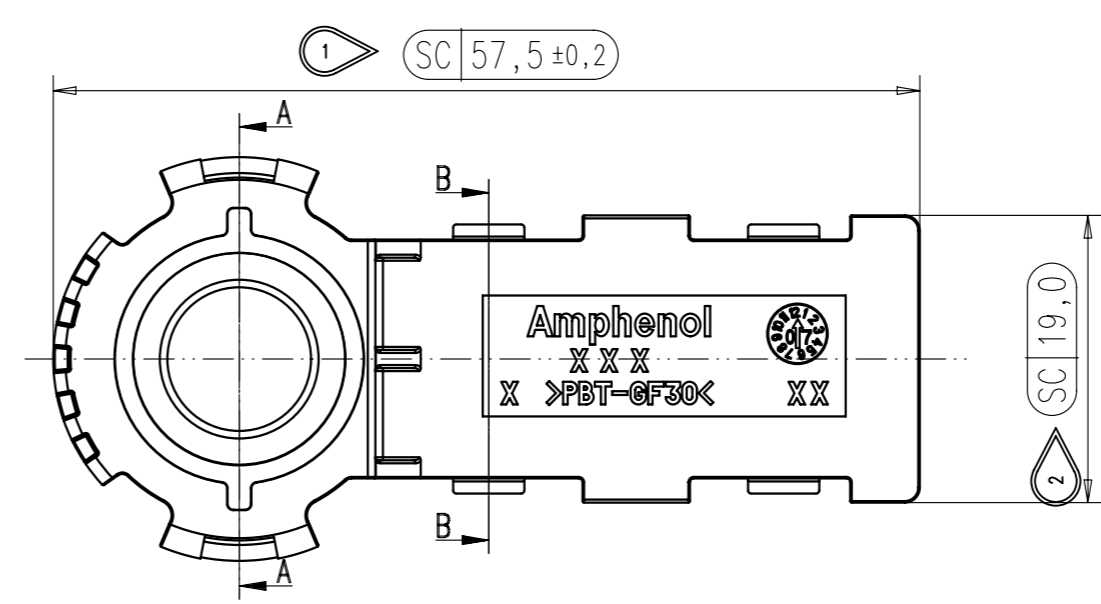
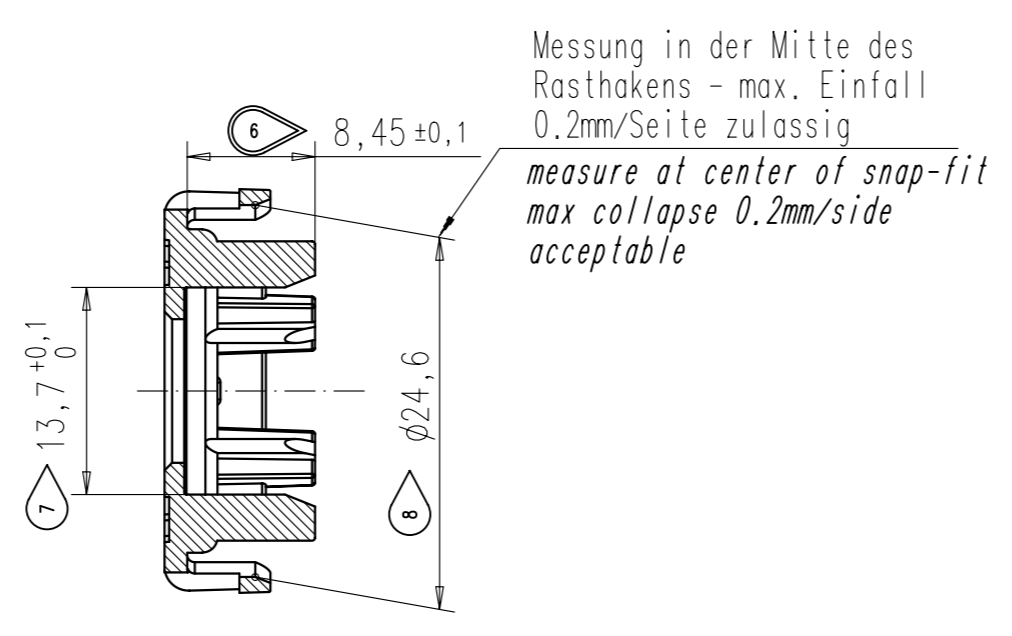
Schnitt A-A
Section A-A



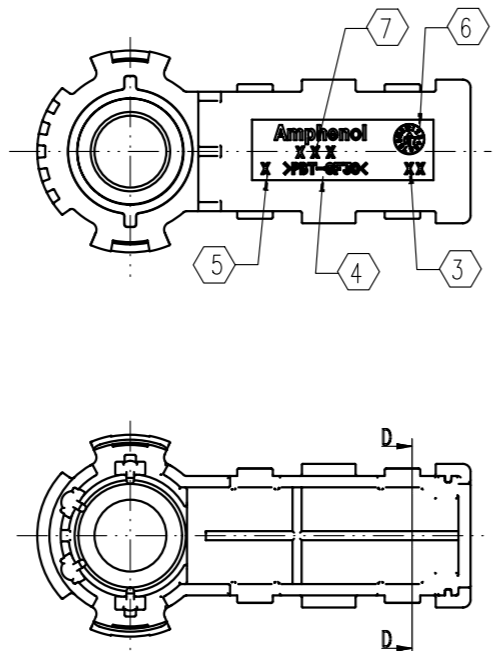
Schnitt B-B
Section B-B



Scale / M 1:1



Schnitt C-C
Section C-C



Schnitt D-D
Section D-D

- ☞ Maß relevant für die Funktion
dimension important for function
- 22 höchste Prüfziffer
final check digit

| | |
|----------------------------|--|
| Teilenummer part number | X X X C380 G09 341 E3 |
| Farbe colour | schwarz / ähnlich RAL 9011 black / similar RAL 9011 |
| Ausführung /type | E |
| Kabelausgang /cable outlet | 50mm ² |
| Gewicht / Weight | 4,87 g |

| | |
|----------------------------|--|
| Teilenummer part number | X X X C380 G09 241 E3 |
| Farbe colour | schwarz / ähnlich RAL 9011 black / similar RAL 9011 |
| Ausführung /type | F |
| Kabelausgang /cable outlet | 35mm ² |
| Gewicht / Weight | 4,89 g |

Weitergabe sowie Vervielfältigung dieser Unterlage, Verwertung und Mitteilung ihres Inhalts nicht gestattet, soweit nicht ausdrücklich zugestanden. Zuwiderhandlungen verpflichten zu Schadensersatz. Alle Rechte für den Fall der Patenterteilung oder Gebrauchsmuster-Eintragung vorbehalten.

Copying of this document and giving it to others and the use or communication of the contents thereof, are forbidden without express authority. Offenders are liable to the payment of damages. All rights are reserved in the event of the grant of a patent or the registration of the utility model or design.

| | | |
|--|-------------------------------------|---|
| Masse [errechnet]/Calc WT: 4,88 g | Zul. Abw./Tolerances: ISO 2768-m | Maßstab/Scale 2:1 (1:1) A2 |
| Prüfmaß/Test dimension | DIN/ISO 13715 | CUSTOMER DRAWING |
| Teilenummer Part index number | 09 Datum/Date Name 05.05. Kerner | Deckel - 8mm APL, abgesetzt cover - 8mm APL, stepped |
| 04 200800789 17.06.09 Ke | Checked | Amphenol-Tuchel Electronics GmbH |
| 03 ? 05.05.09 Ke | Drawn | |
| 02 ? 05.05.09 Ke | Gepr. | |
| 01 ? 05.05.09 Ke | Checked | |
| Index Änderuna/Description Datum/Date Name | Ers. i./Replacement for: | M C380 G09 X41 E3 Blatt/Sheet 2/2 Bl. |

Компания «Океан Электроники» предлагает заключение долгосрочных отношений при поставках импортных электронных компонентов на взаимовыгодных условиях!

Наши преимущества:

- Поставка оригинальных импортных электронных компонентов напрямую с производств Америки, Европы и Азии, а так же с крупнейших складов мира;
- Широкая линейка поставок активных и пассивных импортных электронных компонентов (более 30 млн. наименований);
- Поставка сложных, дефицитных, либо снятых с производства позиций;
- Оперативные сроки поставки под заказ (от 5 рабочих дней);
- Экспресс доставка в любую точку России;
- Помощь Конструкторского Отдела и консультации квалифицированных инженеров;
- Техническая поддержка проекта, помощь в подборе аналогов, поставка прототипов;
- Поставка электронных компонентов под контролем ВП;
- Система менеджмента качества сертифицирована по Международному стандарту ISO 9001;
- При необходимости вся продукция военного и аэрокосмического назначения проходит испытания и сертификацию в лаборатории (по согласованию с заказчиком);
- Поставка специализированных компонентов военного и аэрокосмического уровня качества (Xilinx, Altera, Analog Devices, Intersil, Interpoint, Microsemi, Actel, Aeroflex, Peregrine, VPT, Syfer, Eurofarad, Texas Instruments, MS Kennedy, Miteq, Cobham, E2V, MA-COM, Hittite, Mini-Circuits, General Dynamics и др.);

Компания «Океан Электроники» является официальным дистрибьютором и эксклюзивным представителем в России одного из крупнейших производителей разъемов военного и аэрокосмического назначения «JONHON», а так же официальным дистрибьютором и эксклюзивным представителем в России производителя высокотехнологичных и надежных решений для передачи СВЧ сигналов «FORSTAR».



JONHON

«JONHON» (основан в 1970 г.)

Разъемы специального, военного и аэрокосмического назначения:

(Применяются в военной, авиационной, аэрокосмической, морской, железнодорожной, горно- и нефтедобывающей отраслях промышленности)

«FORSTAR» (основан в 1998 г.)

ВЧ соединители, коаксиальные кабели,
кабельные сборки и микроволновые компоненты:

(Применяются в телекоммуникациях гражданского и специального назначения, в средствах связи, РЛС, а так же военной, авиационной и аэрокосмической отраслях промышленности).



Телефон: 8 (812) 309-75-97 (многоканальный)

Факс: 8 (812) 320-03-32

Электронная почта: ocean@oceanchips.ru

Web: <http://oceanchips.ru/>

Адрес: 198099, г. Санкт-Петербург, ул. Калинина, д. 2, корп. 4, лит. А