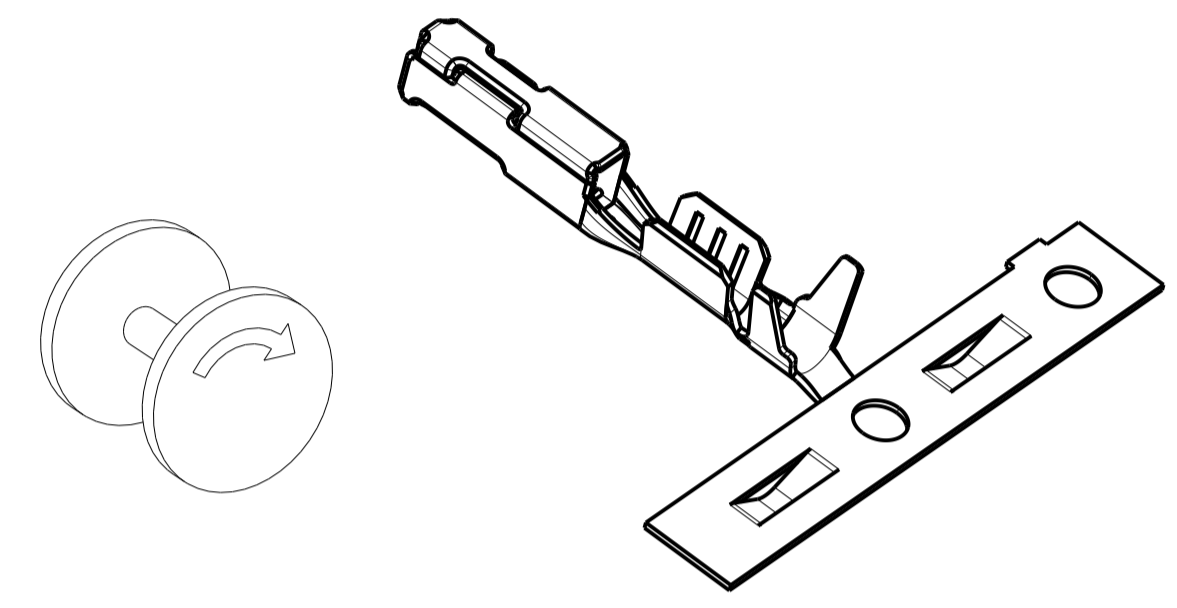
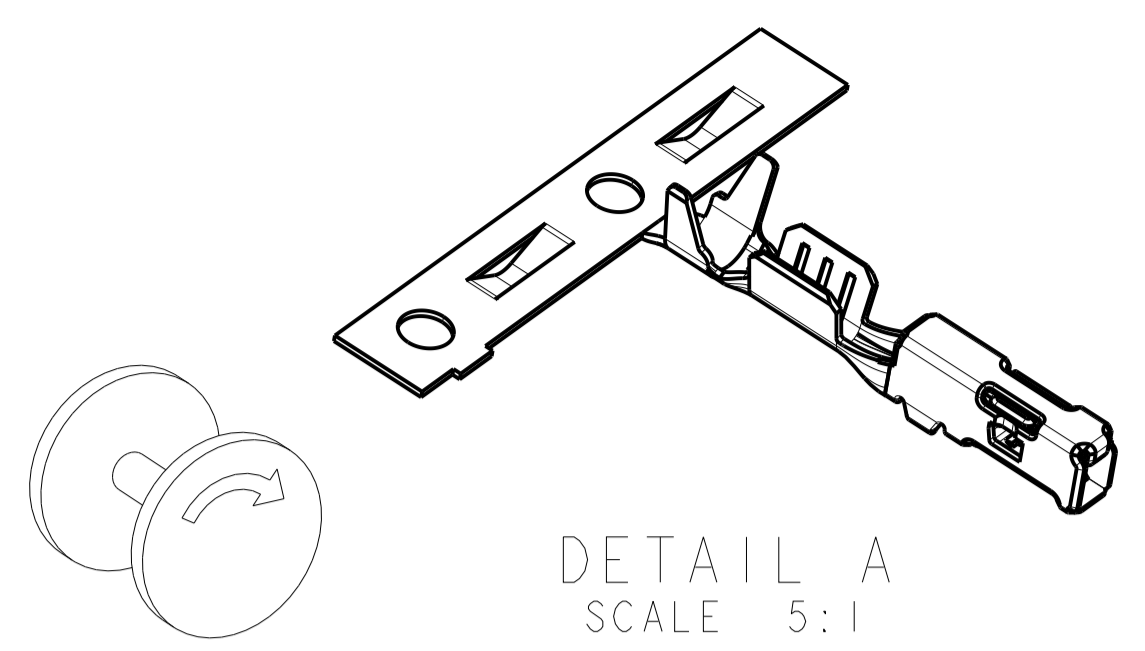
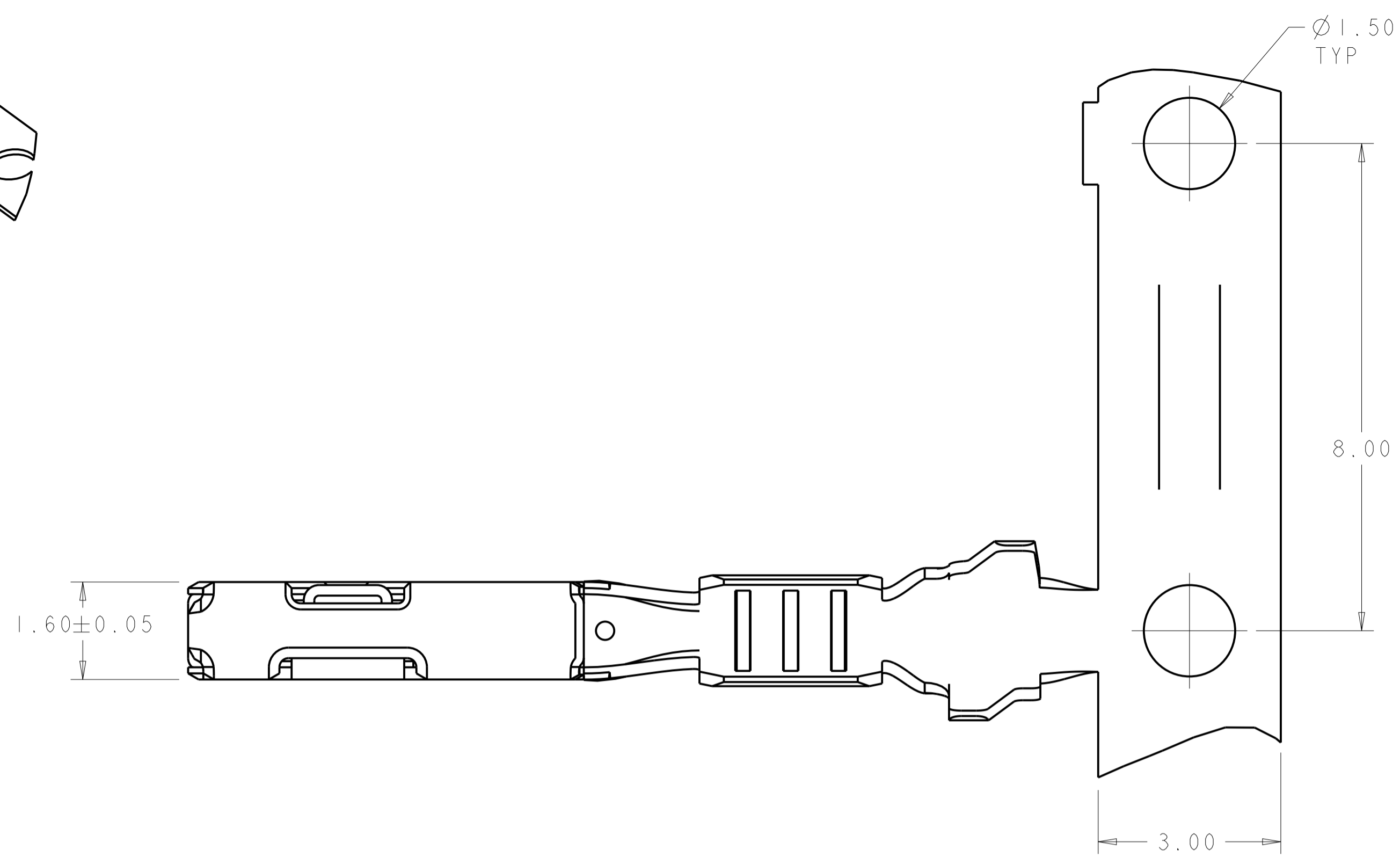
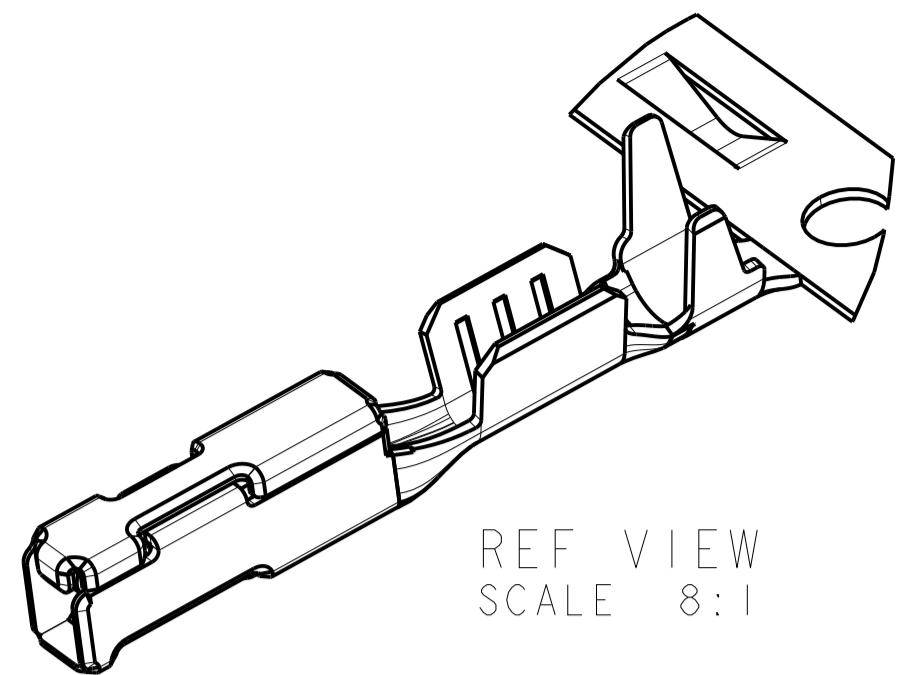
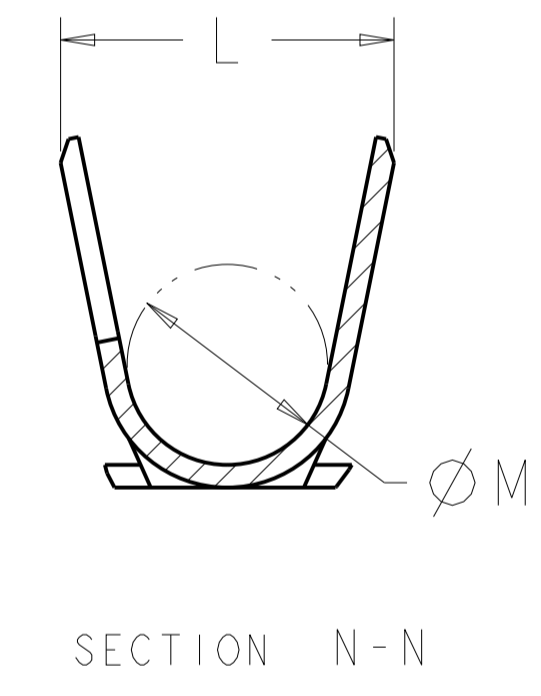
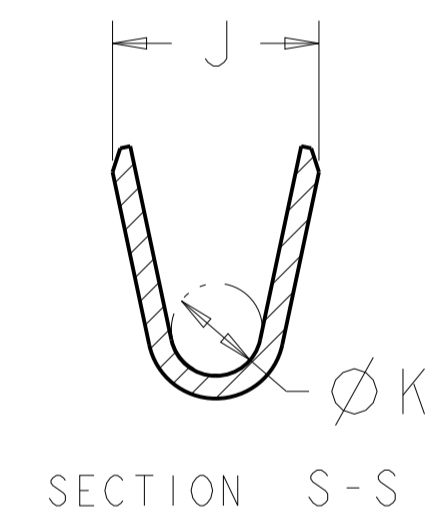
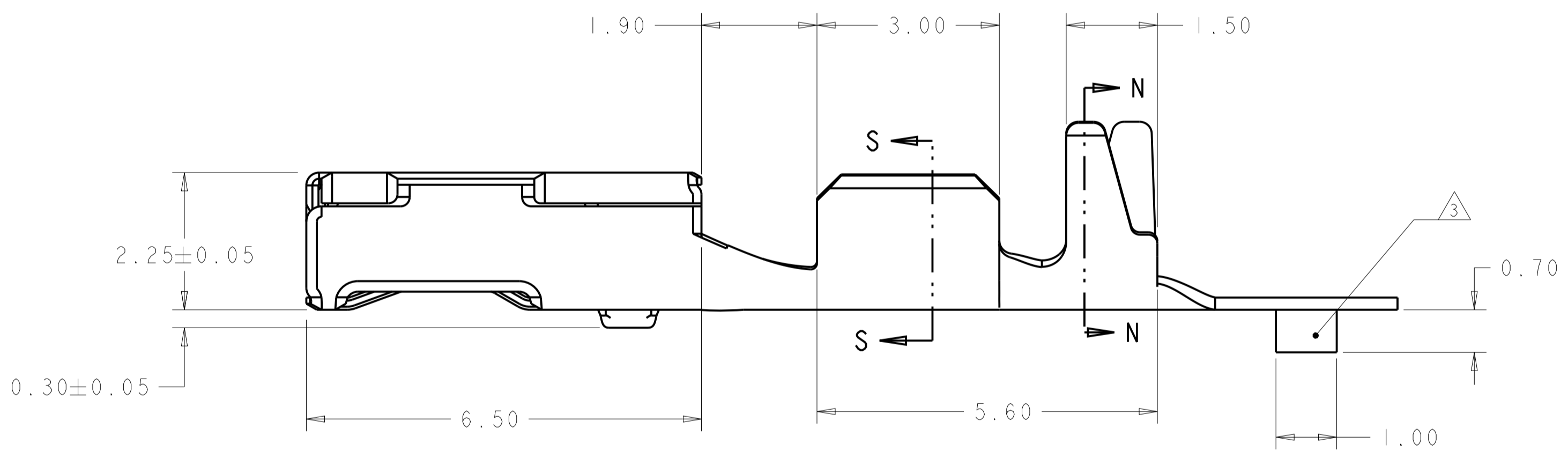
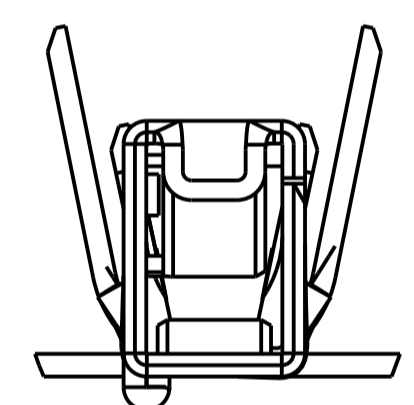


| REVISIONS |     |                           |           |     |      |
|-----------|-----|---------------------------|-----------|-----|------|
| P.        | LTN | DESCRIPTION               | DATE      | DWN | APVD |
| B2        |     | REVISED PER ECO-13-009741 | 11JUN2013 | DLD | CJS  |
| B3        |     | REVISED PER ECO-14-003008 | 28FEB2014 | DLD | CJS  |



- △ MATERIAL: COPPER ALLOY.
- △ FINISH: PRE-PLATED WITH 1.00µm MIN BRIGHT TIN.
- △ MATERIAL ID FEATURE IN "DOWN" POSITION.
- 4. THE INTENDED TEMPERATURE RANGE FOR THIS TERMINAL IS -40°C TO +100°C.
- 5. TERMINAL HAS NYE LUBRICANTS NYETACT 561J-50-AG PERFORMANCE LUBE/GREASE APPLIED. THIS IS A WHITISH COLORED LUBE. AMOUNT AND VISIBILITY MAY VARY.
- △ NOT FOR SEALED APPLICATIONS.

REQUIRED REELING DIRECTION FOR TE APPLICATORS  
 SCALE 5:1



|                                 |          |      |      |      |      |        |                                  |             |
|---------------------------------|----------|------|------|------|------|--------|----------------------------------|-------------|
| 0.13mm <sup>2</sup> = 0.85-1.05 | DETAIL B | 1.40 | 2.40 | 0.80 | 1.85 | △ △    | 2X 0.13mm <sup>2</sup>           | 2035334-8 △ |
| 0.35mm <sup>2</sup> = 1.10-1.40 |          |      |      |      |      |        | 0.35mm <sup>2</sup>              |             |
| 0.85-1.05                       | DETAIL B | 0.85 | 1.82 | 0.65 | 1.50 | △ △    | 26 [0.13mm <sup>2</sup> ]        | 2035334-7 △ |
| 0.13mm <sup>2</sup> = 0.85-1.05 | DETAIL A | 1.40 | 2.40 | 0.80 | 1.85 | △ △    | 2X 0.13mm <sup>2</sup>           | 2035334-6 △ |
| 0.35mm <sup>2</sup> = 1.10-1.40 |          |      |      |      |      |        | 0.35mm <sup>2</sup>              |             |
| 0.85-1.05                       | DETAIL A | 0.85 | 1.82 | 0.65 | 1.50 | △ △    | 26 [0.13mm <sup>2</sup> ]        | 2035334-5 △ |
| 2.06 MAX                        | DETAIL B | 1.78 | 2.94 | 1.00 | 1.96 | △ △    | 18 [0.75mm <sup>2</sup> ]        | 2035334-4   |
| 1.50-1.85                       | DETAIL B | 1.78 | 2.94 | 0.80 | 1.82 | △ △    | 20-22 [0.5-0.35mm <sup>2</sup> ] | 2035334-3   |
| 2.06 MAX                        | DETAIL A | 1.78 | 2.94 | 1.00 | 1.96 | △ △    | 18 [0.75mm <sup>2</sup> ]        | 2035334-2   |
| 1.50-1.85                       | DETAIL A | 1.78 | 2.94 | 0.80 | 1.82 | △ △    | 20-22 [0.5-0.35mm <sup>2</sup> ] | 2035334-1   |
| INSULATION DIAMETER             | REELING  | M    | L    | K    | J    | FINISH | WIRE SIZE                        | PART NUMBER |

THIS DRAWING IS A CONTROLLED DOCUMENT.

DWN: R. VESTAL 01JUL2008  
 CHK: C. SCHMID 01JUL2008  
 APVD: C. SCHMID 01JUL2008

TE Connectivity

CONTACT, FEMALE, 0.64, GENERATION Y SEALED APPLICATIONS

SIZE: A1 CAGE CODE: 2035334 DRAWING NO: 108-2296  
 APPLICATION SPEC: 114-13183  
 WEIGHT: -  
 CUSTOMER DRAWING

SCALE: 15:1 SHEET: 1 OF 1 REV: B3

Компания «Океан Электроники» предлагает заключение долгосрочных отношений при поставках импортных электронных компонентов на взаимовыгодных условиях!

Наши преимущества:

- Поставка оригинальных импортных электронных компонентов напрямую с производств Америки, Европы и Азии, а так же с крупнейших складов мира;
- Широкая линейка поставок активных и пассивных импортных электронных компонентов (более 30 млн. наименований);
- Поставка сложных, дефицитных, либо снятых с производства позиций;
- Оперативные сроки поставки под заказ (от 5 рабочих дней);
- Экспресс доставка в любую точку России;
- Помощь Конструкторского Отдела и консультации квалифицированных инженеров;
- Техническая поддержка проекта, помощь в подборе аналогов, поставка прототипов;
- Поставка электронных компонентов под контролем ВП;
- Система менеджмента качества сертифицирована по Международному стандарту ISO 9001;
- При необходимости вся продукция военного и аэрокосмического назначения проходит испытания и сертификацию в лаборатории (по согласованию с заказчиком);
- Поставка специализированных компонентов военного и аэрокосмического уровня качества (Xilinx, Altera, Analog Devices, Intersil, Interpoint, Microsemi, Actel, Aeroflex, Peregrine, VPT, Syfer, Eurofarad, Texas Instruments, MS Kennedy, Miteq, Cobham, E2V, MA-COM, Hittite, Mini-Circuits, General Dynamics и др.);

Компания «Океан Электроники» является официальным дистрибьютором и эксклюзивным представителем в России одного из крупнейших производителей разъемов военного и аэрокосмического назначения «JONHON», а так же официальным дистрибьютором и эксклюзивным представителем в России производителя высокотехнологичных и надежных решений для передачи СВЧ сигналов «FORSTAR».



## JONHON

«JONHON» (основан в 1970 г.)

Разъемы специального, военного и аэрокосмического назначения:

(Применяются в военной, авиационной, аэрокосмической, морской, железнодорожной, горно- и нефтедобывающей отраслях промышленности)

«FORSTAR» (основан в 1998 г.)

ВЧ соединители, коаксиальные кабели, кабельные сборки и микроволновые компоненты:

(Применяются в телекоммуникациях гражданского и специального назначения, в средствах связи, РЛС, а так же военной, авиационной и аэрокосмической отраслях промышленности).



Телефон: 8 (812) 309-75-97 (многоканальный)

Факс: 8 (812) 320-03-32

Электронная почта: [ocean@oceanchips.ru](mailto:ocean@oceanchips.ru)

Web: <http://oceanchips.ru/>

Адрес: 198099, г. Санкт-Петербург, ул. Калинина, д. 2, корп. 4, лит. А