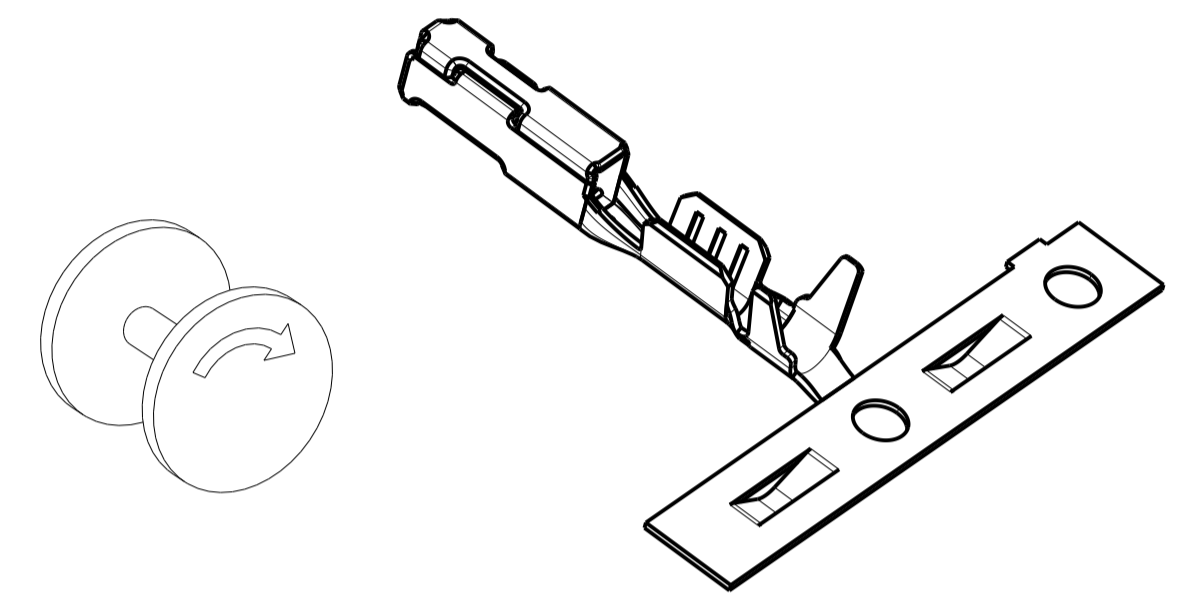
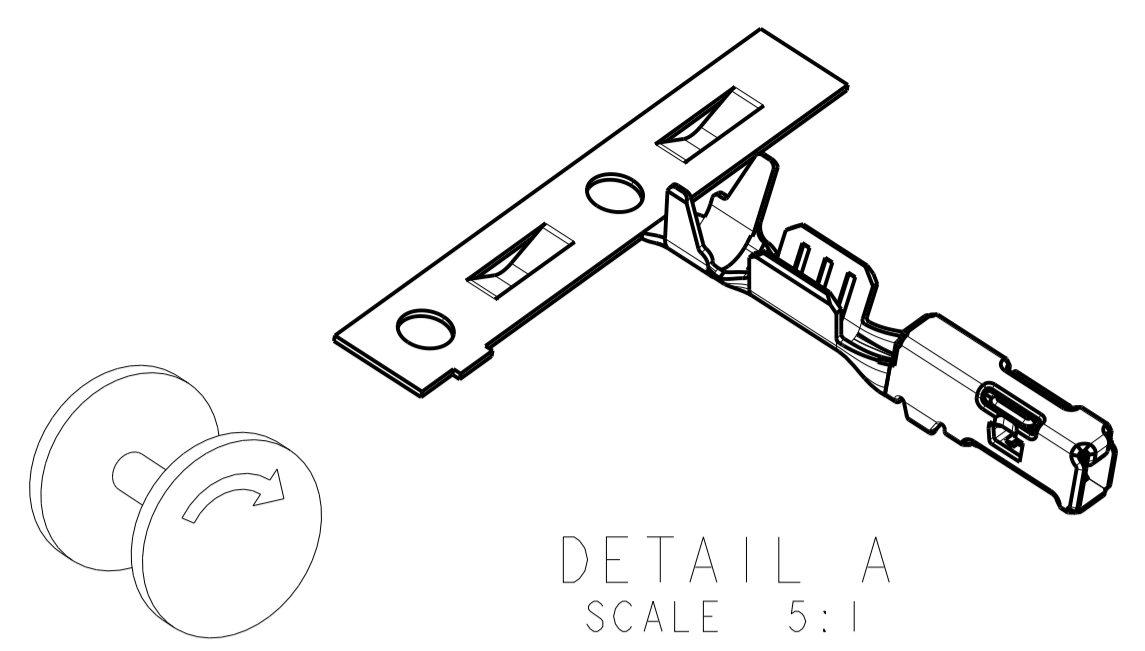
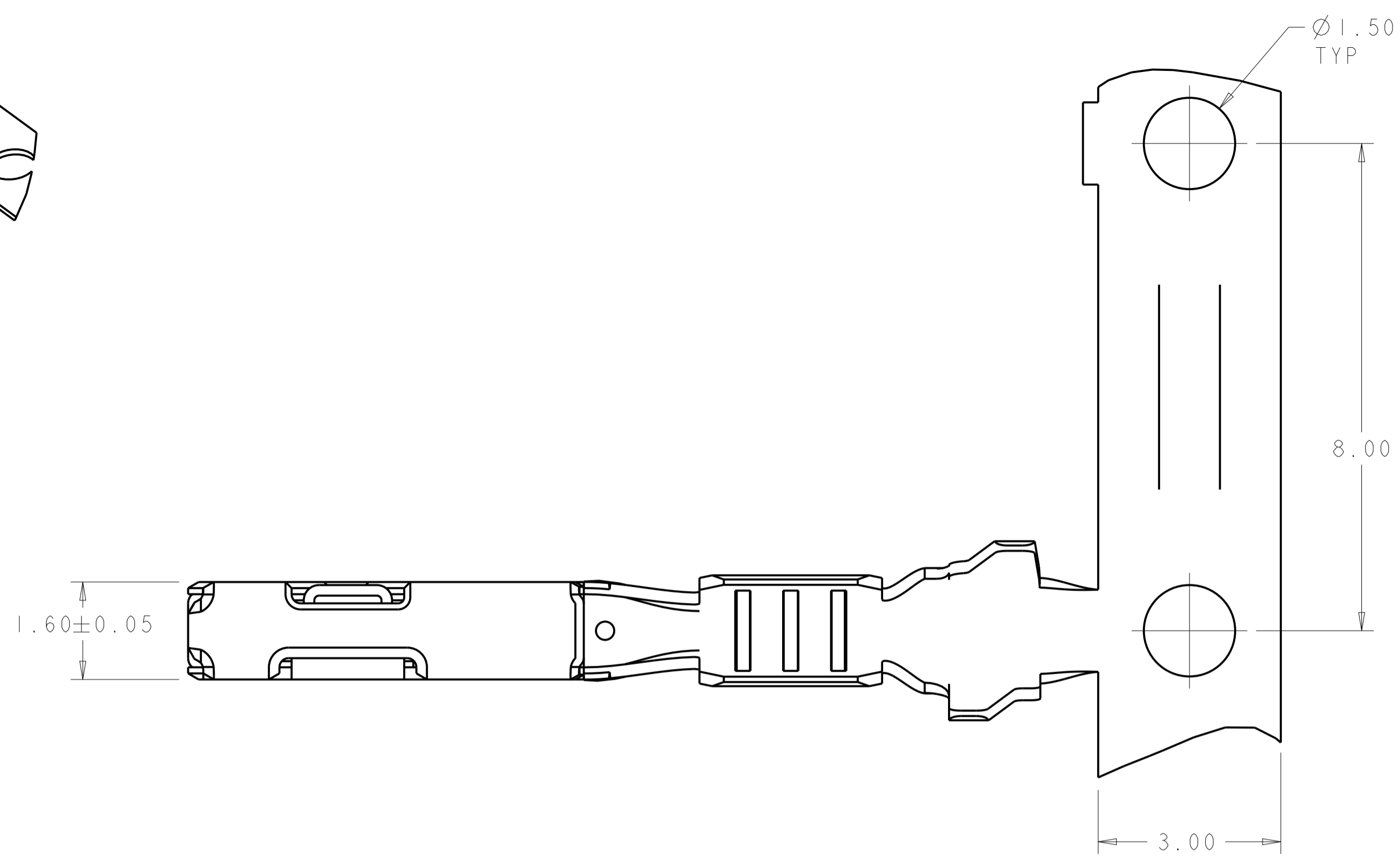
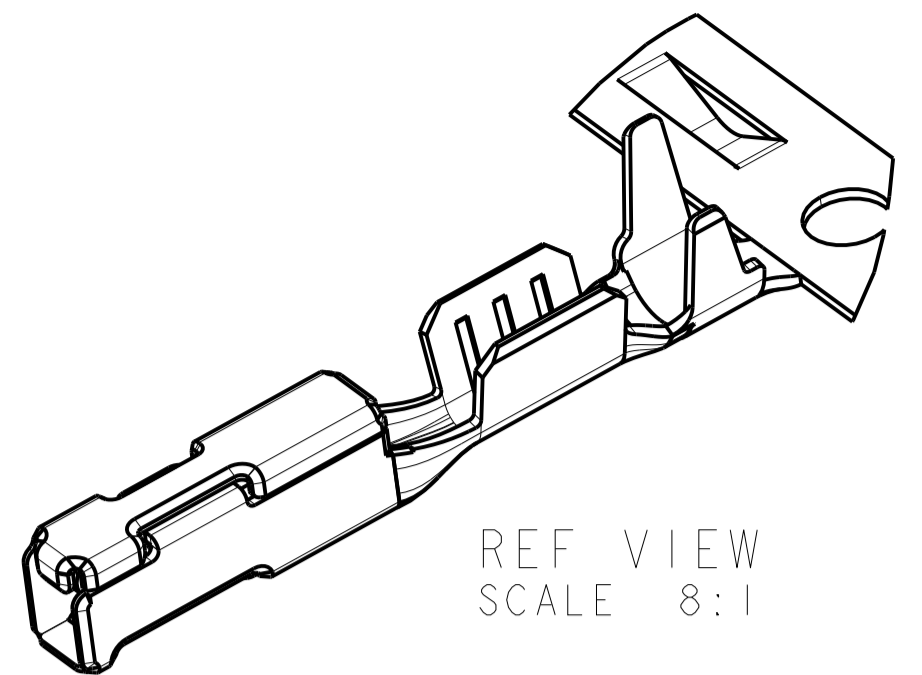
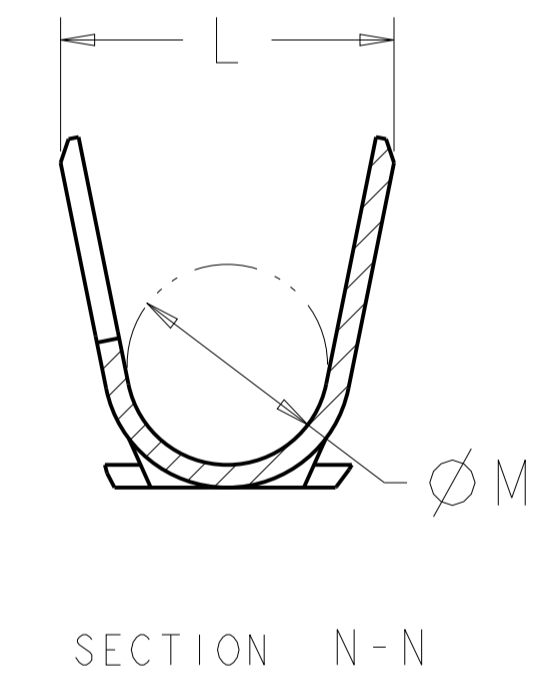
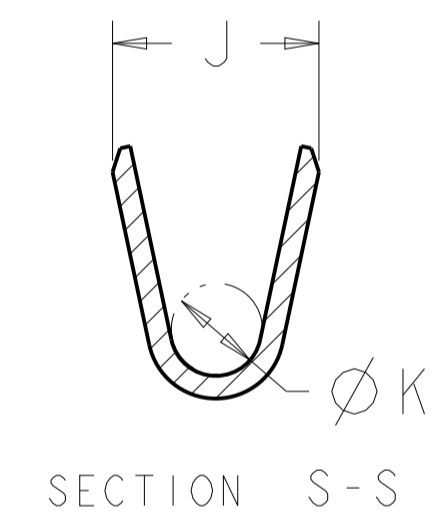
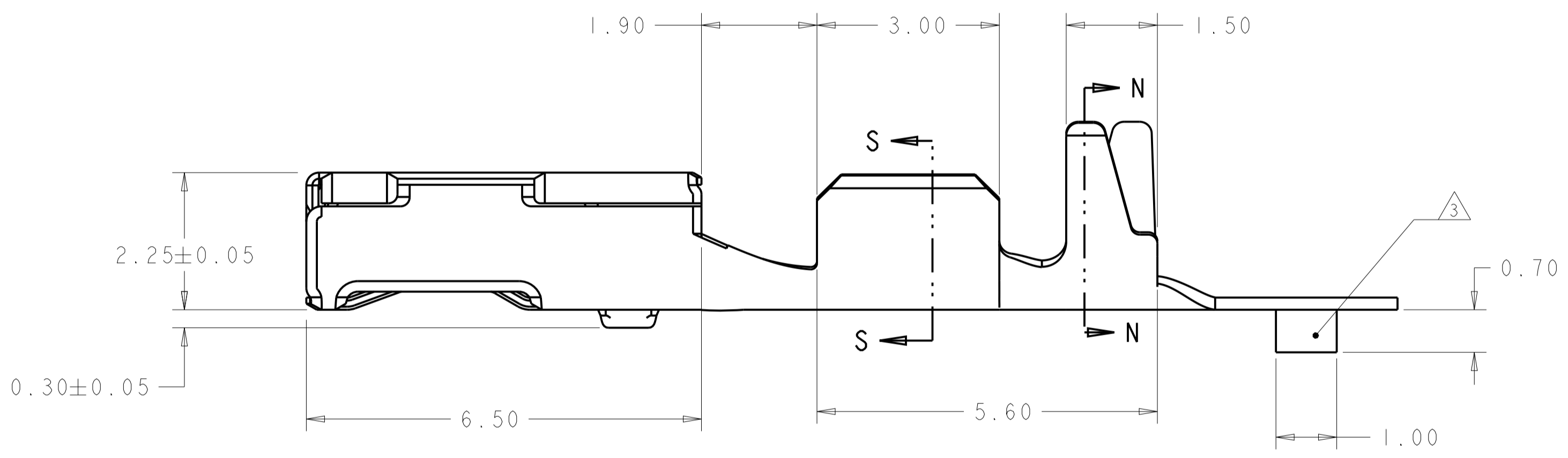
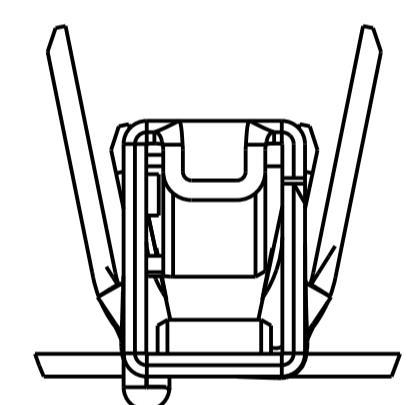


REVISIONS				
P.	LTN	DESCRIPTION	DATE	APVD
B2		REVISED PER ECO-13-009741	11JUN2013	DLD CJS
B3		REVISED PER ECO-14-003008	28FEB2014	DLD CJS



- △ MATERIAL: COPPER ALLOY.
- △ FINISH: PRE-PLATED WITH 1.00µm MIN BRIGHT TIN.
- △ MATERIAL ID FEATURE IN "DOWN" POSITION.
- 4. THE INTENDED TEMPERATURE RANGE FOR THIS TERMINAL IS -40°C TO +100°C.
- 5. TERMINAL HAS NYE LUBRICANTS NYETACT 561J-50-AG PERFORMANCE LUBE/GREASE APPLIED. THIS IS A WHITISH COLORED LUBE. AMOUNT AND VISIBILITY MAY VARY.
- △ NOT FOR SEALED APPLICATIONS.

REQUIRED REELING DIRECTION FOR TE APPLICATORS  
 SCALE 5:1



0.13mm <sup>2</sup> = 0.85-1.05	DETAIL B	1.40	2.40	0.80	1.85	△△	2X 0.13mm <sup>2</sup>	2035334-8 △ <sub>6</sub>
0.35mm <sup>2</sup> = 1.10-1.40							0.35mm <sup>2</sup>	
0.85-1.05	DETAIL B	0.85	1.82	0.65	1.50	△△	26 [0.13mm <sup>2</sup> ]	2035334-7 △ <sub>6</sub>
0.13mm <sup>2</sup> = 0.85-1.05	DETAIL A	1.40	2.40	0.80	1.85	△△	2X 0.13mm <sup>2</sup>	2035334-6 △ <sub>6</sub>
0.35mm <sup>2</sup> = 1.10-1.40							0.35mm <sup>2</sup>	
0.85-1.05	DETAIL A	0.85	1.82	0.65	1.50	△△	26 [0.13mm <sup>2</sup> ]	2035334-5 △ <sub>6</sub>
2.06 MAX	DETAIL B	1.78	2.94	1.00	1.96	△△	18 [0.75mm <sup>2</sup> ]	2035334-4
1.50-1.85	DETAIL B	1.78	2.94	0.80	1.82	△△	20-22 [0.5-0.35mm <sup>2</sup> ]	2035334-3
2.06 MAX	DETAIL A	1.78	2.94	1.00	1.96	△△	18 [0.75mm <sup>2</sup> ]	2035334-2
1.50-1.85	DETAIL A	1.78	2.94	0.80	1.82	△△	20-22 [0.5-0.35mm <sup>2</sup> ]	2035334-1
INSULATION DIAMETER	REELING	M	L	K	J	FINISH	WIRE SIZE	PART NUMBER

THIS DRAWING IS A CONTROLLED DOCUMENT.

DIMENSIONS:	TOLERANCES UNLESS OTHERWISE SPECIFIED:	OWN: R. VESTAL 01JUL2008	CHK: C. SCHMID 01JUL2008	APVD: C. SCHMID 01JUL2008	NAME: CONTACT, FEMALE, 0.64, GENERATION Y SEALED APPLICATIONS
mm	0 PLC ±0.15	PRODUCT SPEC: 108-2296	APPLICATION SPEC: 114-13183	WEIGHT: -	SIZE: A1
MATERIAL: △	FINISH: -	CUSTOMER DRAWING	SCALE: 15:1	SHEET: 1 OF 1	REV: B3

TE Connectivity

Компания «Океан Электроники» предлагает заключение долгосрочных отношений при поставках импортных электронных компонентов на взаимовыгодных условиях!

Наши преимущества:

- Поставка оригинальных импортных электронных компонентов напрямую с производств Америки, Европы и Азии, а так же с крупнейших складов мира;
- Широкая линейка поставок активных и пассивных импортных электронных компонентов (более 30 млн. наименований);
- Поставка сложных, дефицитных, либо снятых с производства позиций;
- Оперативные сроки поставки под заказ (от 5 рабочих дней);
- Экспресс доставка в любую точку России;
- Помощь Конструкторского Отдела и консультации квалифицированных инженеров;
- Техническая поддержка проекта, помощь в подборе аналогов, поставка прототипов;
- Поставка электронных компонентов под контролем ВП;
- Система менеджмента качества сертифицирована по Международному стандарту ISO 9001;
- При необходимости вся продукция военного и аэрокосмического назначения проходит испытания и сертификацию в лаборатории (по согласованию с заказчиком);
- Поставка специализированных компонентов военного и аэрокосмического уровня качества (Xilinx, Altera, Analog Devices, Intersil, Interpoint, Microsemi, Actel, Aeroflex, Peregrine, VPT, Syfer, Eurofarad, Texas Instruments, MS Kennedy, Miteq, Cobham, E2V, MA-COM, Hittite, Mini-Circuits, General Dynamics и др.);

Компания «Океан Электроники» является официальным дистрибьютором и эксклюзивным представителем в России одного из крупнейших производителей разъемов военного и аэрокосмического назначения «JONHON», а так же официальным дистрибьютором и эксклюзивным представителем в России производителя высокотехнологичных и надежных решений для передачи СВЧ сигналов «FORSTAR».



## JONHON

«JONHON» (основан в 1970 г.)

Разъемы специального, военного и аэрокосмического назначения:

(Применяются в военной, авиационной, аэрокосмической, морской, железнодорожной, горно- и нефтедобывающей отраслях промышленности)

«FORSTAR» (основан в 1998 г.)

ВЧ соединители, коаксиальные кабели, кабельные сборки и микроволновые компоненты:

(Применяются в телекоммуникациях гражданского и специального назначения, в средствах связи, РЛС, а так же военной, авиационной и аэрокосмической отраслях промышленности).



Телефон: 8 (812) 309-75-97 (многоканальный)

Факс: 8 (812) 320-03-32

Электронная почта: [ocean@oceanchips.ru](mailto:ocean@oceanchips.ru)

Web: <http://oceanchips.ru/>

Адрес: 198099, г. Санкт-Петербург, ул. Калинина, д. 2, корп. 4, лит. А