

# EAM series

EAM -10 -000 -□

① ② ③ ④



The terminal cover is retracted inside the unit

DIN rail installation type is option

- ① Model Name
- ② Rated Current
- ③ Line to ground capacitor code: See table 1.1.

table 1.1 Line to ground capacitor code

| Code | Leakage Current (Input 125/250V 60Hz) | Line to ground capacitor (nominal value) |
|------|---------------------------------------|--|
| 000  | 5 $\mu$ A / 10 $\mu$ A max            | Not Provided                             |
| 101  | 12.5 $\mu$ A / 25 $\mu$ A max         | 100pF                                    |
| 221  | 25 $\mu$ A / 50 $\mu$ A max           | 220pF                                    |
| 331  | 37.5 $\mu$ A / 75 $\mu$ A max         | 330pF                                    |
| 471  | 50 $\mu$ A / 100 $\mu$ A max          | 470pF                                    |

\* When the line to ground capacitor code is different, the attenuation characteristic is different.

- ④ Options
- D: DIN rail installation type

\* The dimensions change when the option is set. Refer to External view.

## Features of EAM series

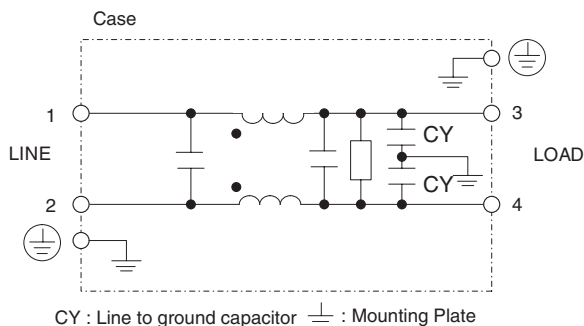
### Small, Low leakage current type (1-Stage filter)

- Single Phase 250 VAC
  - Small-size
  - Quick and easy push-down terminal
- Just connect the wires, push-down and tighten the screws with a screwdriver**

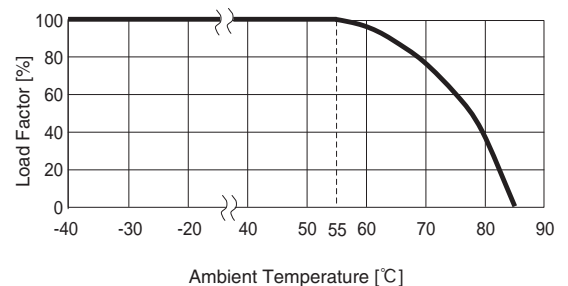
### Specifications

| No. | Items  | EAM-03-000   | EAM-06-000        | EAM-10-000       | EAM-16-000       | EAM-20-000       | EAM-30-000      |
|-----|--|--|-------------------|------------------|------------------|------------------|-----------------|
| 1   | Rated Voltage[V]                               | AC 1 $\phi$ 250 / DC250  |                   |                  |                  |                  |                 |
| 2   | Rated Current[A]                               | 3  | 6                 | 10               | 16               | 20               | 30              |
| 3   | Test Voltage (Terminal-Mounting Plate)         | 2,500 VAC (Cutoff Current = 20mA), 1 minute at room temperature and humidity                   |                   |                  |                  |                  |                 |
| 4   | Isolation Resistance (Terminal-Mounting Plate) | 500 VDC 500M $\Omega$ min at room temperature and humidity                                     |                   |                  |                  |                  |                 |
| 5   | Leakage current 125/250V 60Hz                  | 5 $\mu$ A/10 $\mu$ A max   |                   |                  |                  |                  |                 |
| 6   | DC resistance                                  | 180m $\Omega$ max  | 110m $\Omega$ max | 40m $\Omega$ max | 20m $\Omega$ max | 10m $\Omega$ max | 6m $\Omega$ max |
| 7   | Safety agency approval temperatures            | -25 to +85°C (Refer to Derating Curve)   |                   |                  |                  |                  |                 |
| 8   | Operating temperature                          | -40 to +85°C (Refer to Derating Curve)   |                   |                  |                  |                  |                 |
| 9   | Operating humidity                             | 20 to 95%RH (Non condensing)   |                   |                  |                  |                  |                 |
| 10  | Storage temperature/humidity                   | -40 to +85°C/20 to 95%RH (Non condensing)  |                   |                  |                  |                  |                 |
| 11  | Vibration                                      | 10 to 55Hz, 19.6m/s <sup>2</sup> (2G), 3min. Period, 1hour each X, Y and Z axis                |                   |                  |                  |                  |                 |
| 12  | Impact   | 196.1m/s <sup>2</sup> (20G), 11ms Once each X, Y and Z axis                                    |                   |                  |                  |                  |                 |
| 13  | Safety agency approvals                        | UL1283, CSA C22.2 No.8 (C-UL), DIN EN60939 VDE0565 Teil3-1, ENEC (At only AC input)            |                   |                  |                  |                  |                 |
| 14  | Case size (without projection) /Weight         | 39X30X85 mm [1.54X1.18X3.35 inches] (W X H X D) /170g max (Option : -D refer to external view) |                   |                  |                  |                  |                 |

### Circuit Diagram



### Derating Curve



## External view

This product is shipped in the following condition, because it is equipped with push-down terminals.

- ① The terminal cover is retracted inside the unit.
- ② The screws for connecting the terminals are held in the up right position.

### Standard Type



### DIN rail installation Type



### Note when installing the EMI/EMC Filter on a DIN rail.

When the EMI/EMC Filter is grounded through the DIN rail, the proper noise attenuation may not be achieved.

Be sure to connect the protection earth (PE) of the EMI/EMC Filter body to the earth.



# Mouser Electronics

Authorized Distributor

Click to View Pricing, Inventory, Delivery & Lifecycle Information:

## Cosel:

[EAM-10-221](#) [EAM-10-221-D](#) [EAM-10-331](#) [EAM-20-000-D](#) [EAM-30-000](#) [EAM-30-000-D](#) [EAM-10-000-D](#) [EAM-10-101](#) [EAM-10-101-D](#) [EAM-16-000](#) [EAM-16-000-D](#) [EAM-20-000](#) [EAM-06-221-D](#) [EAM-06-331](#) [EAM-06-331-D](#) [EAM-06-471](#) [EAM-06-471-D](#) [EAM-10-000](#) [EAM-03-471-D](#) [EAM-06-000](#) [EAM-06-000-D](#) [EAM-06-101](#) [EAM-06-101-D](#) [EAM-06-221](#) [EAM-03-101-D](#) [EAM-03-221](#) [EAM-03-221-D](#) [EAM-03-331](#) [EAM-03-331-D](#) [EAM-03-471](#) [EAM-30-331-D](#) [EAM-30-471](#) [EAM-30-471-D](#) [EAM-03-000](#) [EAM-03-000-D](#) [EAM-03-101](#) [EAM-20-471-D](#) [EAM-30-101](#) [EAM-30-101-D](#) [EAM-30-221](#) [EAM-30-221-D](#) [EAM-30-331](#) [EAM-20-101-D](#) [EAM-20-221](#) [EAM-20-221-D](#) [EAM-20-331](#) [EAM-20-331-D](#) [EAM-20-471](#) [EAM-16-221-D](#) [EAM-16-331](#) [EAM-16-331-D](#) [EAM-16-471](#) [EAM-16-471-D](#) [EAM-20-101](#) [EAM-10-331-D](#) [EAM-10-471](#) [EAM-10-471-D](#) [EAM-16-101](#) [EAM-16-101-D](#) [EAM-16-221](#)

Компания «Океан Электроники» предлагает заключение долгосрочных отношений при поставках импортных электронных компонентов на взаимовыгодных условиях!

Наши преимущества:

- Поставка оригинальных импортных электронных компонентов напрямую с производств Америки, Европы и Азии, а так же с крупнейших складов мира;
- Широкая линейка поставок активных и пассивных импортных электронных компонентов (более 30 млн. наименований);
- Поставка сложных, дефицитных, либо снятых с производства позиций;
- Оперативные сроки поставки под заказ (от 5 рабочих дней);
- Экспресс доставка в любую точку России;
- Помощь Конструкторского Отдела и консультации квалифицированных инженеров;
- Техническая поддержка проекта, помощь в подборе аналогов, поставка прототипов;
- Поставка электронных компонентов под контролем ВП;
- Система менеджмента качества сертифицирована по Международному стандарту ISO 9001;
- При необходимости вся продукция военного и аэрокосмического назначения проходит испытания и сертификацию в лаборатории (по согласованию с заказчиком);
- Поставка специализированных компонентов военного и аэрокосмического уровня качества (Xilinx, Altera, Analog Devices, Intersil, Interpoint, Microsemi, Actel, Aeroflex, Peregrine, VPT, Syfer, Eurofarad, Texas Instruments, MS Kennedy, Miteq, Cobham, E2V, MA-COM, Hittite, Mini-Circuits, General Dynamics и др.);

Компания «Океан Электроники» является официальным дистрибьютором и эксклюзивным представителем в России одного из крупнейших производителей разъемов военного и аэрокосмического назначения «JONHON», а так же официальным дистрибьютором и эксклюзивным представителем в России производителя высокотехнологичных и надежных решений для передачи СВЧ сигналов «FORSTAR».



## JONHON

«JONHON» (основан в 1970 г.)

Разъемы специального, военного и аэрокосмического назначения:

(Применяются в военной, авиационной, аэрокосмической, морской, железнодорожной, горно- и нефтедобывающей отраслях промышленности)

«FORSTAR» (основан в 1998 г.)

ВЧ соединители, коаксиальные кабели, кабельные сборки и микроволновые компоненты:

(Применяются в телекоммуникациях гражданского и специального назначения, в средствах связи, РЛС, а так же военной, авиационной и аэрокосмической отраслях промышленности).



Телефон: 8 (812) 309-75-97 (многоканальный)

Факс: 8 (812) 320-03-32

Электронная почта: [ocean@oceanchips.ru](mailto:ocean@oceanchips.ru)

Web: <http://oceanchips.ru/>

Адрес: 198099, г. Санкт-Петербург, ул. Калинина, д. 2, корп. 4, лит. А